

## IE-C5DD4UG0050MCAA70-E

**Weidmüller Interface GmbH & Co. KG**  
Klingenbergstraße 26  
D-32758 Detmold  
Germany

www.weidmueller.com



Câbles confectionnés IE, PROFINET, Cat. 5, PUR, vert

### Informations générales de commande

Version	Câble pour chaîne porte-câbles, PROFINET, M12 codage D – mâle coudé IP 67, RJ45 IP 20, Cat.5 (ISO/CEI 11801)/Cat.5e (TIA T568-B), PUR, 5 m
Référence	<a href="#">1059760050</a>
Type	IE-C5DD4UG0050MCAA70-E
GTIN (EAN)	4032248808113
Qté.	1 Pièce

## Caractéristiques techniques

### Agréments

Agréments

ROHS ConformeUL File Number Search [Site Web UL](#)N° de certificat (cULus) E316369

### Dimensions et poids

Longueur	5 m	Longueur (pouces)	196.8504 inch
Poids net	300.08 g		

### Températures

Température de stockage	-50 °C...70 °C	Température de fonctionnement	-40 °C...70 °C
Température de pose	-20 °C...60 °C		

### Conformité environnementale du produit

Statut de conformité RoHS	Conforme avec exemption		
Exemption RoHS (le cas échéant/connue)	6c		
REACH SVHC	Lead 7439-92-1		
SCIP	67cf1078-beca-4687-860b-dc475a6ec24a		

### Classifications

ETIM 8.0	EC002599	ETIM 9.0	EC002599
ETIM 10.0	EC002599	ECLASS 14.0	27-06-03-08
ECLASS 15.0	27-06-03-08		

### Normes

Norme de matériau d'isolation	DIN EN 50290-2-23 (VDE 0819) Table 2/A (HD 624.3)	Norme de connecteur	IEC 61076-2-101, IEC 60603-7-51
Norme de matériau de conducteur	DIN EN 13602 Cu-ETP-A	Norme de matériau de blindage	DIN EN 13602 Cu-ETP-A..B

### Normes de câble

Norme de matériau d'isolation	DIN EN 50290-2-23 (VDE 0819) Table 2/A (HD 624.3)	Norme de matériau de conducteur	DIN EN 13602 Cu-ETP-A
Norme de matériau de blindage	DIN EN 13602 Cu-ETP-A..B		

### Normes générales

Norme de connecteur	IEC 61076-2-101, IEC 60603-7-51	N° de certificat (cULus)	E316369
---------------------	---------------------------------	--------------------------	---------

## IE-C5DD4UG0050MCAA70-E

Weidmüller Interface GmbH & Co. KG  
Klingenbergstraße 26  
D-32758 Detmold  
Germany

www.weidmueller.com

## Caractéristiques techniques

## Constitution du câble

Brins	7	Couleur de la gaine	vert (RAL 6018)
Désignations normalisées	2YH(ST)C11Y 2x2x0,75/1,5-100 LI VZN GN FRNC	Section	4*AWG 22/7 - 0,32 mm <sup>2</sup>
Blindage	SF/UTP	Nombre de conducteurs	4
Diamètre de l#92isolation	1.5 mm	Isolation	PE
Diamètre de la gaine, max.	6.7 mm	Diamètre de la gaine, min.	6.3 mm
Matériau de la gaine	PUR	Charge	Comme élément central
Arrangement du fil	En quatre étoiles	Épaisseur d'isolation de fil	0.38 mm
Blindage complet	Feuille d'aluminium, Tressage de blindage de fils de cuivre	Recouvrement par tressage de blindage	85 %
Matériau de conducteur	Conducteur en cuivre étamé semi-rigide	Diamètre de gaine intérieure	3.9 mm
Épaisseur de matériau de gaine	0.9 mm	Séquence des couleurs des fils -paires de fils	blanc, jaune, bleu, orange
Épaisseur de tressage de blindage	0.13 mm		

## Mâle droite

Prise de raccordement à droite	RJ45, IP20, Contact mâle, droit, Prise mâle, Plastique, blindé
--------------------------------	--

## Mâle gauche

Prise de raccordement à gauche	M12, IP67, Contact mâle, Coudé à 90°, Prise mâle, Plastique, blindé
--------------------------------	---

## Propriétés mécaniques et des matériaux du câble

Tenue aux huiles	in accordance with IEC 60811-2-1	Sans silicone	Oui
Résistant aux UV	Oui	Force d'extraction	≤ 150 N
Halogène	Sans halogène, selon CEI 60754-2	Accélération	4 m/s <sup>2</sup>
Rayon de courbure min, multiple	7,5 x diamètre du câble	Rayon de courbure, min., unique	5 x diamètre du câble
Tenue aux frottements	très bon	Cycles de courbure	3 Mio
Résistance à la flamme	in accordance with IEC 60332-1	Vitesse	180 m/min
Propagation du feu	Non		

## Propriétés électriques du câble

Catégorie	Cat.5 (ISO/CEI 11801)/ Cat.5e (TIA T568-B)	Vitesse	180 m/min
Capacité pour 1 kHz	52 nF/km	Résistance de boucle	120 Ω/km
Durée du signal	5.3 ns/m	Tension d'essai : fil-fil-blindage	2000 Veff, 50 Hz, 1 min
Différence de résistance	3 %	Tension de fonctionnement UL	600 V
Inclinaison de retard	40 ns/100m	Tension de fonctionnement (classification UL)	600 V
Impédance de transfert	20 mΩ/m pour 10 MHz	Impédance caractéristique	100 ± 15 Ω pour 1-100 Mhz

## IE-C5DD4UG0050MCAA70-E

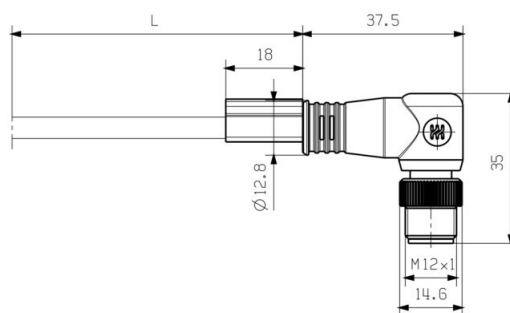
**Weidmüller Interface GmbH & Co. KG**  
Klingenbergstraße 26  
D-32758 Detmold  
Germany

[www.weidmueller.com](http://www.weidmueller.com)

# Dessins

### Dessin coté

### Dessin coté



### Circuit

RJ45		M12
1	yellow	1
3	white	2
2	orange	3
6	blue	4

## Vierge



Le TM-I est un type de repère reconnu et approuvé dans le domaine du transport. Il existe plusieurs longueurs de repères pour des marquages individuels avec de longues suites de caractères. Séparation et mise en place faciles grâce au champ de repérage du projet. Le montage préalable des étuis et l'équipement ultérieur avec des plaquettes assurent une flexibilité élevée. Le contour spécial du TM-I permet un assemblage facile et offre une tenue ferme et sécurisée. Ils sont compatibles avec de nombreux étuis courants du commerce. Grâce au format MultiCard, les étiquettes peuvent être rapidement et facilement imprimées avec PrintJet CONNECT, un traceur ou le stylo STI.

- Séparation et mise en place faciles grâce au champ de repérage du projet.
- Repérage reconnu et approuvé dans l'industrie du transport
- Le montage préalable des étuis et l'équipement ultérieur avec des plaquettes assurent une flexibilité élevée
- Ne pas utiliser pour des marquages au moyen de P-Ink ou du stylo STI en liaison avec les étuis CLI TPour impression personnalisée : Veuillez nous envoyer un fichier dans le format de notre logiciel de repérage M-Print PRO ou M-Print PRO Online (sans installation) pour vos spécifications de repérage.

## Informations générales de commande

Type	TM-I 12 MC NE WS	Version
Référence	<a href="#">1718411044</a>	TM-I, Repérages d'inserts, 12 x 4 mm, blanc
GTIN (EAN)	4008190348977	
Qté.	320 ST	
Type	TM-I 18 MC NE WS	Version
Référence	<a href="#">1718431044</a>	TM-I, Repérages d'inserts, 1,5 - 22 mm, 18 x 4 mm, blanc
GTIN (EAN)	4008190349011	
Qté.	320 ST	