

SAIL-M12GM12W-4S5.0U

Weidmüller Interface GmbH & Co. KG

Klingenbergstraße 26

D-32758 Detmold

Germany

www.weidmueller.com



Les câbles capteurs externes / actionneurs sont utilisés pour câbler capteurs et actionneurs ainsi que pour transmettre des données ou du courant dans de nombreuses applications. Le câble surmoulé offre dès départ usiné un raccordement sûr et testé du connecteur débrochable. Ici, les câbles peuvent être exposés à un large panel de conditions, comme humidité, poussière, chaleur, froid, chocs ou vibrations.

Nos développeurs ont pris en compte spécialement ce problème et conçu une offre diversifiée de câbles capteurs externes / actionneurs M8 et M12, de sorte que vous êtes obligés de trouver la solution répondant à vos besoins pour votre application.

Nos câbles pour capteurs sont fournis avec un blindage sur 360° assurant ainsi la protection contre les interférences électromagnétiques.

S'il y a quelque chose que vous n'avez pas réussi à trouver ou si vous estimez avoir besoin d'explications, alors contactez-nous !

Informations générales de commande

Version	Câble capteurs/actionneurs, Câble de raccordement, M12 / M12, Nombre de pôles : 4, 5 m, mâle, droit - douille enfichable, 90°, Blindé: Oui, LED: Non, Matériau de la gaine: PUR, Halogène: Non
Référence	1059480500
Type	SAIL-M12GM12W-4S5.0U
GTIN (EAN)	4032248807291
Qté.	1 Pièce

SAIL-M12GM12W-4S5.0U

Weidmüller Interface GmbH & Co. KG
Klingenbergstraße 26
D-32758 Detmold
Germany

www.weidmueller.com

Caractéristiques techniques

Agréments

Agréments



ROHS	Conforme
UL File Number Search	Site Web UL
N° de certificat (cULus)	E307231

Dimensions et poids

Poids net	232 g
-----------	-------

Conformité environnementale du produit

Statut de conformité RoHS	Conforme avec exemption
Exemption RoHS (le cas échéant/connue)	6c
REACH SVHC	Lead 7439-92-1
SCIP	1c533b66-fcff-4da5-b89f-fd55fbf5cb55

Classifications

ETIM 8.0	EC001855	ETIM 9.0	EC001855
ETIM 10.0	EC001855	ECLASS 14.0	27-06-03-11
ECLASS 15.0	27-06-03-11		

Caractéristiques techniques câble

Longueur du câble	5 m	Couleur de la gaine	noir
Tenue aux huiles	Conforme à la norme CEI 60811:404	Utilisation sur chaîne porte-câbles	Oui
Section du conducteur	0.34 mm ²	Blindé	Oui
Halogène	Non	Isolation	PP
Accélération	5 m/s ²	Rayon de courbure, mobile	10 x diamètre du câble
Rayon de courbure, min., fixe	5 x diamètre du câble	Cycles de courbure	2 Mio
Résistance à la flamme	In accordance with UL1581 UL / CUL FT2, selon CEI 60332-2-2	Vitesse	200 m/s
Matériau de la gaine sans LABS	PUR Oui	Longueur de câble configurable	Non
Gaine selon UL AWM	20549 (80 °C / 300 V)	Résistant à l'hydrolyse et aux microbes	Oui
Câble hybride	Non	Âme selon UL AWM	10493 (80 °C / 300 V)
Résistance de soudage	Non	Réticulé par irradiation	Non
Résistance à la torsion	0 °/m	Codage couleur	noir, brun, blanc, bleu
Tropicalisé (résistant aux perles de soudure)	Non	Plage de température, fixe	-50...80 °C
Nombre de pôles	4	Plage de température, en mouvement	-25...80 °C
		Diamètre extérieur	5.4 mm ± 0.2 mm

Caractéristiques techniques générales

Codage	Codage A	Filetage du raccordement	M12 / M12
Surface du contact	doré	LED	Non
Version	mâle, droit - douille enfichable, 90°	Matériau de base du boîtier	PUR
Résistance d'isolation	108 Ω	Matériau des contacts	CuZn35PB2

SAIL-M12GM12W-4S5.0U

Weidmüller Interface GmbH & Co. KG

Klingenbergstraße 26

D-32758 Detmold

Germany

www.weidmueller.com

Caractéristiques techniques

Tension nominale	250 V	Courant nominal	4 A
Degré de protection	IP65, IP66, IP67, IP68, Vissé	Cycles d'enfichage	≥ 100
Degré de pollution	3	ponté	Non
Matériau de la bague filetée	Zinc injecté sous pression	Plage de températures du coffret	-25...+85 °C
Couple de serrage	M12 : 0,8 - 1,2 Nm		

Normes

Norme de connecteur IEC 61076-2-101

Normes générales

Norme de connecteur IEC 61076-2-101 N° de certificat (cULus) E307231

Propriétés électriques

Résistance d'isolation 108 Ω Tension nominale 250 V

Mâle droite

Prise de raccordement à droite Connecteur, M12, Codage A, Nombre de pôles.: 4, Contact femelle, Coudé à 0°, blindé

Mâle gauche

Prise de raccordement à gauche Connecteur, M12, Codage A, Nombre de pôles.: 4, Contact mâle, droit, blindé

SAIL-M12GM12W-4S5.0U

Weidmüller Interface GmbH & Co. KG
 Klingenbergstraße 26
 D-32758 Detmold
 Germany

www.weidmueller.com

Dessins

Dessin coté



Dessin coté

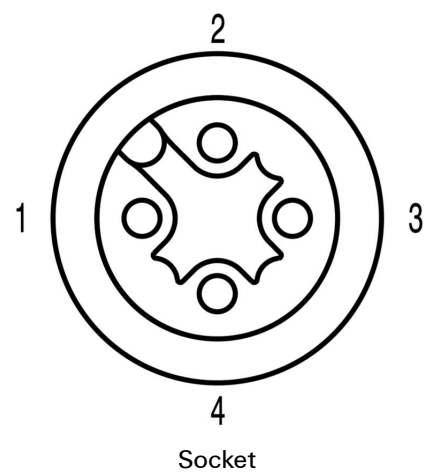


Angled socket

Schéma des pôles



Schéma des pôles



SAIL-M12GM12W-4S5.0U

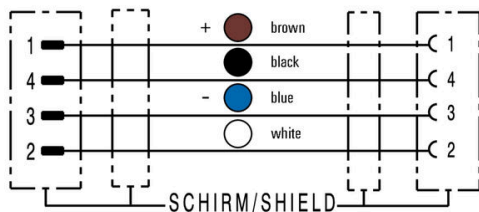
Weidmüller Interface GmbH & Co. KG
Klingenbergstraße 26
D-32758 Detmold
Germany

Dessins

www.weidmueller.com

Schéma

L'outil idéal : Screwty® avec fonction de serrage



Light, securely screwed-in round plug-in connectors. Screwty set DM / VPE: 1 / Order No.: 1920000000 Adapters: M12, M12 F, M8, M8 F

SAIL-M12GM12W-4S5.0U

Weidmüller Interface GmbH & Co. KG
Klingenbergstraße 26
D-32758 Detmold
Germany

www.weidmueller.com

Accessoires

Outils à couper



Outils à couper pour conducteurs jusqu'à 8 mm, 12 mm, 14 mm et 22 mm de diamètre extérieur. La géométrie de coupe spéciale assure une coupe nette et sans écrasement des conducteurs en cuivre et aluminium avec un effort physique minimum. En outre, les outils de coupe (KT 8 à KT 22) sont munis d'une protection isolante testée VDE et GS jusqu'à 1 000 V, conformément aux normes EN/CEI 60900.

Informations générales de commande

Type	KT 8	Version	
Référence	9002650000	Outils à couper, Coupe-câble manipulable d'une seule main	
GTIN (EAN)	4008190020163		
Qté.	1 ST		

Outils



Outils à dénuder pour câbles ronds avec isolant PVC

Informations générales de commande

Type	AM 12	Version	
Référence	9030060000	Outils, Outils à dénuder	
GTIN (EAN)	4008190337827		
Qté.	1 ST		

SAIL-M12GM12W-4S5.0U

Weidmüller Interface GmbH & Co. KG
 Klingenbergstraße 26
 D-32758 Detmold
 Germany

Accessoires

www.weidmueller.com

Outil pour presse-étoupes Screwty® avec fonction de serrage



L'outil idéal pour tout type d'application Screwty® est un outil polyvalent idéal pour le raccordement de tous les câbles d'actionneurs et de capteurs standard. Le Screwty® permet d'accéder facilement même aux connecteurs débrochables ronds difficiles d'accès. Les connecteurs débrochables se détachent et se visent fermement sans gros effort, par un simple mouvement de rotation. Le Screwty® constitue une solution unique et utilisable dans le monde entier qui s'adapte à la plupart des câbles et des connecteurs débrochables même d'autres fabricants (plus de 90 %). Le Screwty® se compose d'une poignée avec un raccordement usuel du commerce de 1/4 de pouce. Utilisable pour toutes les tailles : pour les connecteurs débrochables ronds M12 et M8, pour les connecteurs mâles et femelles à câbler M12F et M8F et pour les connecteurs mâles et femelles M23.

Informations générales de commande

Type	SCREWTY-M12-DM	Version	
Référence	1900001000		Cable gland tool for moulded M12 lines
GTIN (EAN)	4032248436408		
Qté.	1 ST		
Type	SAI-SCREWTY BOX	Version	
Référence	1939180000		Bolting tool
GTIN (EAN)	4032248615506		
Qté.	1 ST		

Outils



- Outils à dénuder avec réglage automatique
- Pour conducteurs souples et rigides
- Idéalement adapté aux secteurs de la construction de machines et d'installations, du ferroviaire, du trafic ferroviaire, de l'éolien, de la robotique, de la protection anti-explosion ainsi que de la marine, du offshore et de la construction navale
- Longueur de dénudage réglable par butée
- Ouverture automatique des mâchoires après dénudage
- Pas de dispersion des fils du conducteur
- Réglable pour différentes épaisseurs d'isolant
- Câbles à double isolation en deux étapes, sans réglage spécifique
- Système de coupe sans jeu avec rattrapage automatique
- Longue durée de vie
- Conception optimisée et ergonomique

Informations générales de commande

Type	STRIPPER 6-16 RED-LINE	Version	
Référence	9203110000		Stripping and cutting tool
GTIN (EAN)	4032248541423		
Qté.	1 ST		

SAIL-M12GM12W-4S5.0U

Weidmüller Interface GmbH & Co. KG
 Klingenbergstraße 26
 D-32758 Detmold
 Germany

Accessoires

www.weidmueller.com

Vierge



Le TM-I est un type de repère reconnu et approuvé dans le domaine du transport. Il existe plusieurs longueurs de repères pour des marquages individuels avec de longues suites de caractères. Séparation et mise en place faciles grâce au champ de repérage du projet. Le montage préalable des étuis et l'équipement ultérieur avec des plaquettes assurent une flexibilité élevée. Le contour spécial du TM-I permet un assemblage facile et offre une tenue ferme et sécurisée. Ils sont compatibles avec de nombreux étuis courants du commerce. Grâce au format MultiCard, les étiquettes peuvent être rapidement et facilement imprimées avec PrintJet CONNECT, un traceur ou le stylo STI.

- Séparation et mise en place faciles grâce au champ de repérage du projet.
- Repérage reconnu et approuvé dans l'industrie du transport
- Le montage préalable des étuis et l'équipement ultérieur avec des plaquettes assurent une flexibilité élevée
- Ne pas utiliser pour des marquages au moyen de P-Ink ou du stylo STI en liaison avec les étuis CLI TPour impression personnalisée : Veuillez nous envoyer un fichier dans le format de notre logiciel de repérage M-Print PRO ou M-Print PRO Online (sans installation) pour vos spécifications de repérage.

Informations générales de commande

Type	TM-I 18 MC NE WS	Version
Référence	1718431044	TM-I, Repérages d'inserts, 1.5 - 22 mm, 18 x 4 mm, blanc
GTIN (EAN)	4008190349011	
Qté.	320 ST	
Type	TM-I 18 MC NE GE	Version
Référence	1718431687	TM-I, Repérages d'inserts, 1.5 - 22 mm, 18 x 4 mm, jaune
GTIN (EAN)	4008190349028	
Qté.	320 ST	