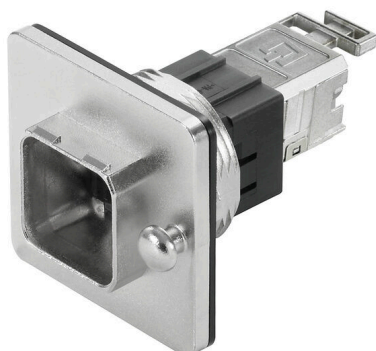


IE-BSC-V14M-RJ45-FJ-A

Weidmüller Interface GmbH & Co. KG
Klingenbergstraße 26
D-32758 Detmold
Germany

www.weidmueller.com



Connecteur débrochable PushPull selon CEI
61076-3-117 Var. 14 (PROFINET) en métal avec insert
RJ45

Informations générales de commande

Version	Bride RJ45, IP67, Variante 14 métal, Module RJ45 IDC, Embase à verrouillage central avec adaptateur RJ45, Cat.6A / Class EA (ISO/IEC 11801 2010)
Référence	1058270000
Type	IE-BSC-V14M-RJ45-FJ-A
GTIN (EAN)	4032248799367
Qté.	10 Pièce

IE-BSC-V14M-RJ45-FJ-A

Weidmüller Interface GmbH & Co. KG
Klingenbergstraße 26
D-32758 Detmold
Germany

www.weidmueller.com

Caractéristiques techniques

Agréments

Agréments



ROHS Conforme

UL File Number Search [Site Web UL](#)

N° de certificat (cULus) E316369

Dimensions et poids

Poids net 80.5 g

Températures

Température de stockage Température de fonctionnement -40 °C...70 °C

Température de pose

Conformité environnementale du produit

Statut de conformité RoHS Conforme avec exemption

Exemption RoHS (le cas échéant/
connue) 6c

REACH SVHC Lead 7439-92-1, 6,6'-di-tert-butyl-2,2'-methylenedi-p-cresol 119-47-1

SCIP e5bbf197-73b5-420b-90c0-0173b7b3b6b7

Classifications

ETIM 8.0	EC001121	ETIM 9.0	EC001121
ETIM 10.0	EC001121	ECLASS 14.0	27-44-03-90
ECLASS 15.0	27-44-03-90		

Caractéristiques générales

Raccordement 1	RJ45	Raccordement 2	IDC
Description de l'article	Variante 14 métal, Module RJ45 IDC, Embase à verrouillage central avec adaptateur RJ45	Circuit	TIA-568A
Matériau du joint	NBR	Matériau de base du boîtier	Zinc injecté sous pression
Diamètre de l#92isolation, max.	1.6 mm	Catégorie	Cat.6A / Class EA (ISO/IEC 11801 2010)
Surface du contact	Or sur nickel	Diamètre du raccordement, rigide	0.4...0.64 mm
Section du conducteur, rigide (AWG)	AWG 24...AWG 22	Diamètre du raccordement, flexible	0.48...0.76 mm
Section du conducteur, flexible (AWG)	AWG 26...AWG 22	Diamètre de la gaine, min.	5 mm
Diamètre de la gaine, max.	10 mm	Type de montage	Presse-étoupe central
Blindage	Boîtier complet 360°	Degré de protection	IP67
Cycles d'enfichage	750		

Normes générales

Norme de connecteur	IEC 61076-3-117 Var. 14, IEC 60603-7-51	N° de certificat (cULus)	E316369
---------------------	---	--------------------------	---------

IE-BSC-V14M-RJ45-FJ-A

Weidmüller Interface GmbH & Co. KG
Klingenbergstraße 26
D-32758 Detmold
Germany

www.weidmueller.com

Caractéristiques techniques

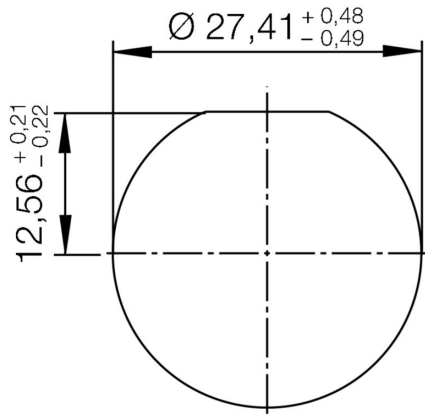
Propriétés électriques

Rigidité diélectrique, contact - blindage
PoE / PoE+ ≥ 1500 V AC/DC
selon IEEE 802.3bt

Rigidité diélectrique, contact - contact ≥ 1000 V AC/DC

Dessins

Découpe de montage



IE-BSC-V14M-RJ45-FJ-A

Weidmüller Interface GmbH & Co. KG
Klingenbergstraße 26
D-32758 Detmold
Germany

www.weidmueller.com

Accessoires

Capuchons de protection contre la poussière



Pour protéger vos appareils de la poussière et de la saleté.

Informations générales de commande

Type	IE-BP-V14P	Version	
Référence	1058310000	Capot de protection pour coffret à bride	
GTIN (EAN)	4032248799404		
Qté.	10 ST		