

Connecteur débrochable PushPull selon CEI
61076-3-117 Var. 14 (PROFINET) en métal avec insert
RJ45

Informations générales de commande

Version	Bride RJ45, IP67, Variante 14 métal, Prolongateur RJ45 - RJ45, Embase à verrouillage central avec adaptateur RJ45, Cat.6A / Class EA (ISO/IEC 11801 2010)
Référence	1058250000
Type	IE-BSC-V14M-RJ45-C
GTIN (EAN)	4032248799350
Qté.	10 Pièce

IE-BSC-V14M-RJ45-C

Weidmüller Interface GmbH & Co. KG

Klingenbergstraße 26

D-32758 Detmold

Germany

www.weidmueller.com

Caractéristiques techniques

Agréments

Agréments



ROHS Conforme

UL File Number Search [Site Web UL](#)

N° de certificat (cULus) E316369

Dimensions et poids

Poids net 73.53 g

Températures

Température de stockage Température de fonctionnement -40 °C...70 °C

Température de pose

Conformité environnementale du produit

Statut de conformité RoHS Conforme avec exemption

Exemption RoHS (le cas échéant/
connue) 6c

REACH SVHC Lead 7439-92-1

SCIP 4f3aae94-c2bc-4010-b63b-5b114ba6bd55

Classifications

ETIM 8.0	EC001121	ETIM 9.0	EC001121
ETIM 10.0	EC001121	ECLASS 14.0	27-44-03-90
ECLASS 15.0	27-44-03-90		

Caractéristiques générales

Raccordement 1	RJ45	Raccordement 2	RJ45
Description de l'article	Variante 14 métal, Prolongateur RJ45 - RJ45, Embase à verrouillage central avec adaptateur RJ45	Matériau du joint	NBR
Matériau de base du boîtier	Zinc injecté sous pression	Catégorie	Cat.6A / Class EA (ISO/ IEC 11801 2010)
Surface du contact	Or sur nickel	Diamètre de la gaine, min.	5 mm
Diamètre de la gaine, max.	10 mm	Type de montage	Presse-étoupe central
Blindage	Boîtier complet 360°	Degré de protection	IP67
Cycles d'enfichage	750		

Normes générales

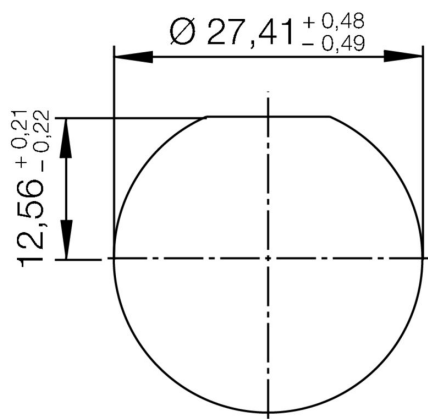
Norme de connecteur	IEC 61076-3-117 Var. 14, IEC 60603-7-51	N° de certificat (cULus)	E316369
---------------------	--	--------------------------	---------

Propriétés électriques

Rigidité diélectrique, contact - blindage	≥ 1500 V AC/DC	Rigidité diélectrique, contact - contact	≥ 1000 V AC/DC
---	----------------	--	----------------

Dessins

Découpe de montage



Accessoires

Capuchons de protection contre la poussière



Pour protéger vos appareils de la poussière et de la saleté.

Informations générales de commande

Type	IE-BP-V14P	Version	
Référence	1058310000	Capot de protection pour coffret à bride	
GTIN (EAN)	4032248799404		
Qté.	10 ST		