

## SAIL-M12W-5B-10U

**Weidmüller Interface GmbH & Co. KG**

Klingenbergstraße 26

D-32758 Detmold

Germany

[www.weidmueller.com](http://www.weidmueller.com)



Les câbles capteurs externes / actionneurs sont utilisés pour câbler capteurs et actionneurs ainsi que pour transmettre des données ou du courant dans de nombreuses applications. Le câble surmoulé offre dès départ usiné un raccordement sûr et testé du connecteur débrochable. Ici, les câbles peuvent être exposés à un large panel de conditions, comme humidité, poussière, chaleur, froid, chocs ou vibrations.

Nos développeurs ont pris en compte spécialement ce problème et conçu une offre diversifiée de câbles capteurs externes / actionneurs M8 et M12, de sorte que vous êtes obligés de trouver la solution répondant à vos besoins pour votre application.

S'il y a quelque chose que vous n'avez pas réussi à trouver ou si vous estimez avoir besoin d'explications, alors contactez-nous !

### Informations générales de commande

Version	Câble capteurs/actionneurs, Une extrémité sans connecteur, M12, Nombre de pôles : 5, 10 m, mâle, 90°, Blindé: Non, LED: Non, Matériau de la gaine: PUR, Halogène: Non
Référence	<a href="#">1057821000</a>
Type	SAIL-M12W-5B-10U
GTIN (EAN)	4032248798339
Qté.	1 Pièce

## SAIL-M12W-5B-10U

Weidmüller Interface GmbH & Co. KG  
Klingenbergstraße 26  
D-32758 Detmold  
Germany

www.weidmueller.com

## Caractéristiques techniques

## Agréments

Agréments



ROHS	Conforme
UL File Number Search	<a href="#">Site Web UL</a>
N° de certificat (cULus)	E307231

## Dimensions et poids

Poids net	318 g
-----------	-------

## Conformité environnementale du produit

Statut de conformité RoHS	Conforme avec exemption
Exemption RoHS (le cas échéant/connue)	6c
REACH SVHC	Lead 7439-92-1
SCIP	1c533b66-fcff-4da5-b89f-fd55fbf5cb55

## Classifications

ETIM 8.0	EC001855	ETIM 9.0	EC001855
ETIM 10.0	EC001855	ECLASS 14.0	27-06-03-11
ECLASS 15.0	27-06-03-11		

## Caractéristiques techniques câble

Longueur du câble	10 m	Couleur de la gaine	noir (similaire à RAL 9005)
Tenue aux huiles	Yes	Utilisation sur chaîne porte-câbles	Oui
Section du conducteur	0.34 mm <sup>2</sup>	Nombre de conducteurs	5
Blindé	Non	Halogène	Non
Isolation	PP	Accélération	5 m/s <sup>2</sup>
Rayon de courbure, mobile	10 x diamètre du câble	Rayon de courbure, min., fixe	5 x diamètre du câble
Cycles de courbure	12 millions	Résistance à la flamme	In accordance with UL1581 UL / CUL FT2, selon CEI 60332-2-2
Vitesse	3.33 m/s	Matériau de la gaine	PUR
Longueur de câble configurable	Non	sans LABS	Oui
Résistant à l'hydrolyse et aux microbes	Oui	Gaine selon UL AWM	20549 (80 °C / 300 V)
Âme selon UL AWM	10493 (80 °C / 300 V)	Réticulé par irradiation	Non
Résistance de soudage	Non	Codage couleur	brun, blanc, bleu, noir, gris
Résistance à la torsion	180 °/m	Plage de température, fixe	-50...80 °C
Tropicalisé (résistant aux perles de soudure)	Non	Cycles de courbure à la torsion	> 5 Mio.
Plage de température, en mouvement	-25...60 °C	Longueur de la courbure	1 m
Nombre de pôles	5	Diamètre extérieur	4.7 mm ± 0.15 mm

## Caractéristiques techniques générales

Codage	Codage B	Filetage du raccordement	M12
Surface du contact	doré	LED	Non
Version	mâle, 90°	Matériau de base du boîtier	PUR
Résistance d'isolation	108 Ω	Tension nominale	60 V

## SAIL-M12W-5B-10U

**Weidmüller Interface GmbH & Co. KG**  
 Klingenbergstraße 26  
 D-32758 Detmold  
 Germany

[www.weidmueller.com](http://www.weidmueller.com)

### Caractéristiques techniques

Courant nominal	4 A	Degré de protection	IP65, IP66, IP67, IP68, Vissé, IP69
Cycles d'enfichage ponté	≥ 100 Non	Degré de pollution	3
Plage de températures du coffret	-25...+85 °C	Matériau de la bague fileté	Zinc injecté sous pression
		Couple de serrage	M12 : 0,8 - 1,2 Nm

#### Normes

Norme de connecteur IEC 61076-2-101

#### Normes générales

Norme de connecteur IEC 61076-2-101 N° de certificat (cULus) E307231

#### Propriétés électriques

Résistance d'isolation 108 Ω Tension nominale 60 V

#### Mâle droite

Prise de raccordement à droite extrémité libre du conducteur

#### Mâle gauche

Prise de raccordement à gauche M12, Codage B, IP69, Contact mâle, Coudé à 90°, Plastique, non blindé

**SAIL-M12W-5B-10U**

**Weidmüller Interface GmbH & Co. KG**  
 Klingenbergstraße 26  
 D-32758 Detmold  
 Germany

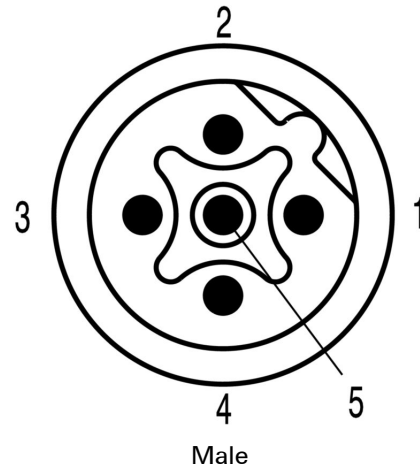
www.weidmueller.com

**Dessins**

**Dessin coté**



**Schéma des pôles**



**Schéma**



**L'outil idéal : Screwty® avec fonction de serrage**

Light, securely screwed-in round plug-in connectors. Screwty set DM / VPE: 1 / Order No.: 1920000000 Adapters: M12, M12 F, M8, M8 F

## Fiche de données

**SAIL-M12W-5B-10U**

**Weidmüller** 

**Weidmüller Interface GmbH & Co. KG**  
Klingenbergstraße 26  
D-32758 Detmold  
Germany

[www.weidmueller.com](http://www.weidmueller.com)

## Dessins

---

---

## SAIL-M12W-5B-10U

**Weidmüller Interface GmbH & Co. KG**  
 Klingenbergstraße 26  
 D-32758 Detmold  
 Germany

[www.weidmueller.com](http://www.weidmueller.com)

## Accessoires

### Outils à couper



Outils à couper pour conducteurs jusqu'à 8 mm, 12 mm, 14 mm et 22 mm de diamètre extérieur. La géométrie de coupe spéciale assure une coupe nette et sans écrasement des conducteurs en cuivre et aluminium avec un effort physique minimum. En outre, les outils de coupe (KT 8 à KT 22) sont munis d'une protection isolante testée VDE et GS jusqu'à 1 000 V, conformément aux normes EN/CEI 60900.

### Informations générales de commande

Type	KT 8	Version	
Référence	<a href="#">9002650000</a>	Outils à couper, Coupe-câble manipulable d'une seule main	
GTIN (EAN)	4008190020163		
Qté.	1 ST		

### Outils



Outils à dénuder pour câbles ronds avec isolant PVC

### Informations générales de commande

Type	AM 12	Version	
Référence	<a href="#">9030060000</a>	Outils, Outils à dénuder	
GTIN (EAN)	4008190337827		
Qté.	1 ST		

## SAIL-M12W-5B-10U

**Weidmüller Interface GmbH & Co. KG**  
Klingenbergstraße 26  
D-32758 Detmold  
Germany

## Accessoires

www.weidmueller.com

### Outil pour presse-étoupes Screwty® avec fonction de serrage



L'outil idéal pour tout type d'application  
Screwty® est un outil polyvalent idéal pour le raccordement de tous les câbles d'actionneurs et de capteurs standard. Le Screwty® permet d'accéder facilement même aux connecteurs débrochables ronds difficiles d'accès. Les connecteurs débrochables se détachent et se visent fermement sans gros effort, par un simple mouvement de rotation. Le Screwty® constitue une solution unique et utilisable dans le monde entier qui s'adapte à la plupart des câbles et des connecteurs débrochables même d'autres fabricants (plus de 90 %). Le Screwty® se compose d'une poignée avec un raccordement usuel du commerce de 1/4 de pouce. Utilisable pour toutes les tailles : pour les connecteurs débrochables ronds M12 et M8, pour les connecteurs mâles et femelles à câbler M12F et M8F et pour les connecteurs mâles et femelles M23.

### Informations générales de commande

Type	SCREWTY-M12-DM	Version
Référence	<a href="#">1900001000</a>	Cable gland tool for moulded M12 lines
GTIN (EAN)	4032248436408	
Qté.	1 ST	
Type	SCREWTY SW12	Version
Référence	<a href="#">2598970000</a>	Interchangeable blade for cable gland tool
GTIN (EAN)	4050118781151	
Qté.	1 ST	
Type	SAI-SCREWTY BOX	Version
Référence	<a href="#">1939180000</a>	Bolting tool
GTIN (EAN)	4032248615506	
Qté.	1 ST	

### Outils



- Outils à dénuder avec réglage automatique
- Pour conducteurs souples et rigides
- Idéalement adapté aux secteurs de la construction de machines et d'installations, du ferroviaire, du trafic ferroviaire, de l'éolien, de la robotique, de la protection anti-explosion ainsi que de la marine, du offshore et de la construction navale
- Longueur de dénudage réglable par butée
- Ouverture automatique des mâchoires après dénudage
- Pas de dispersion des fils du conducteur
- Réglable pour différentes épaisseurs d'isolant
- Câbles à double isolation en deux étapes, sans réglage spécifique
- Système de coupe sans jeu avec rattrapage automatique
- Longue durée de vie
- Conception optimisée et ergonomique

## SAIL-M12W-5B-10U

**Weidmüller Interface GmbH & Co. KG**  
 Klingenbergstraße 26  
 D-32758 Detmold  
 Germany

www.weidmueller.com

## Accessoires

## Informations générales de commande

Type	STRIPPER 6-16 RED-LINE	Version	
Référence	<a href="#">9203110000</a>	Stripping and cutting tool	
GTIN (EAN)	4032248541423		
Qté.	1 ST		

## Vierge



Le TM-I est un type de repère reconnu et approuvé dans le domaine du transport. Il existe plusieurs longueurs de repères pour des marquages individuels avec de longues suites de caractères. Séparation et mise en place faciles grâce au champ de repérage du projet. Le montage préalable des étuis et l'équipement ultérieur avec des plaquettes assurent une flexibilité élevée. Le contour spécial du TM-I permet un assemblage facile et offre une tenue ferme et sécurisée. Ils sont compatibles avec de nombreux étuis courants du commerce. Grâce au format MultiCard, les étiquettes peuvent être rapidement et facilement imprimées avec PrintJet CONNECT, un traceur ou le stylo STI.

- Séparation et mise en place faciles grâce au champ de repérage du projet.
- Repérage reconnu et approuvé dans l'industrie du transport
- Le montage préalable des étuis et l'équipement ultérieur avec des plaquettes assurent une flexibilité élevée
- Ne pas utiliser pour des marquages au moyen de P-Ink ou du stylo STI en liaison avec les étuis CLI TPour impression personnalisée : Veuillez nous envoyer un fichier dans le format de notre logiciel de repérage M-Print PRO ou M-Print PRO Online (sans installation) pour vos spécifications de repérage.

## Informations générales de commande

Type	TM-I 18 MC NE WS	Version	
Référence	<a href="#">1718431044</a>	TM-I, Repérages d'inserts, 1.5 - 22 mm, 18 x 4 mm, blanc	
GTIN (EAN)	4008190349011		
Qté.	320 ST		
Type	TM-I 18 MC NE GE	Version	
Référence	<a href="#">1718431687</a>	TM-I, Repérages d'inserts, 1.5 - 22 mm, 18 x 4 mm, jaune	
GTIN (EAN)	4008190349028		
Qté.	320 ST		