

## RF 180 BK 9011

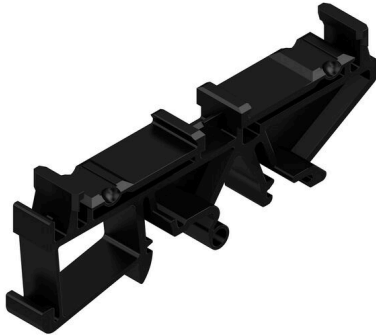
Weidmüller Interface GmbH &amp; Co. KG

Klingenbergstraße 26

D-32758 Detmold

Germany

www.weidmueller.com



La RS 100 Profi vous offre une solution flexible pour vos besoins de montage, car le montage et le montage sur paroi des rails DIN sont possibles. Cette polyvalence facilite l'intégration dans différents milieux et applications. Le boîtier peut être utilisé pour le standard PCB Eurocard. Le profil peut être coupé à la bonne taille afin que vous puissiez l'adapter précisément à vos exigences spécifiques. Pour les composants particulièrement lourds, des pieds de verrouillage supplémentaires peuvent être utilisés pour améliorer la stabilité et ainsi augmenter la sécurité de votre construction.

Une autre caractéristique pratique est la possibilité d'utiliser un capot de protection profilé pour protéger les gros composants.

## Informations générales de commande

|            |   |
|------------|---|
| Version    | Pied encliquetable, RS 80, RS 90, RS 100 noir, Pied à encliqueter pour RS 80/90/100, Largeur: 17.5 mm |
| Référence  | <a href="#">1057530000</a>  |
| Type       | RF 180 BK 9011  |
| GTIN (EAN) | 4032248799671   |
| Qté.       | 20 Pièce  |

## Caractéristiques techniques

www.weidmueller.com

### Agréments

ROHS Conforme

### Dimensions et poids

|            |         |                     |             |
|------------|---------|---------------------|-------------|
| Profondeur | 26.6 mm | Profondeur (pouces) | 1.0472 inch |
| Hauteur    | 79.2 mm | Hauteur (pouces)    | 3.1181 inch |
| Largeur    | 17.5 mm | Largeur (pouces)    | 0.689 inch  |
| Poids net  | 6.25 g  |                     |             |

### Températures

plage de température d'utilisation -50...100 °C

### Conformité environnementale du produit

|                           |   |
|---------------------------|---|
| Statut de conformité RoHS | Conforme sans exemption                 |
| REACH SVHC                | Pas de SVHC au-dessus de 0,1 % en poids |

### Classifications

|             |             |             |             |
|-------------|-------------|-------------|-------------|
| ETIM 8.0    | EC002779    | ETIM 9.0    | EC002779    |
| ETIM 10.0   | EC002779    | ECLASS 14.0 | 27-19-06-05 |
| ECLASS 15.0 | 27-19-06-05 |             |             |

### Caractéristiques des matériaux

|                                     |            |                  |       |
|-------------------------------------|------------|------------------|-------|
| Classe d'inflammabilité selon UL 94 | V-0        | Matériau isolant | PA 66 |
| Surface                             | non traité | Matériau de base | PA 66 |

### Caractéristiques générales

|                                  |          |                        |            |
|----------------------------------|----------|------------------------|------------|
| Couleur                          | noir     | Degré de protection    | IP20, IP00 |
| Tableau des couleurs (similaire) | RAL 9011 | Possibilité d'enrobage | Non        |