

SLD 5.08/06/90G 3.2SN BK BX

Weidmüller Interface GmbH & Co. KG
 Klingenbergstraße 26
 D-32758 Detmold
 Germany

www.weidmueller.com

Illustration du produit


Connecteur mâle avec enfichage parallèle. La longueur des picots est optimisée pour la soudure à la vague. Ils peuvent être repérés et codés.

Informations générales de commande

| | |
|--------------------|--|
| Version | Connecteur pour circuit imprimé, Connecteur mâle, Fermé latéralement, Raccordement soudé THT, 5.08 mm, Nombre de pôles: 6, 90°, Longueur du picot à souder (l): 3.2 mm, étamé, noir, Boîte |
| Référence | 1057380000 |
| Type | SLD 5.08/06/90G 3.2SN BK BX |
| GTIN (EAN) | 4032248793433 |
| Qté. | 50 Pièce |
| Indices de produit | IEC: 320 V / 11 A UL: 300 V / 10 A |
| Emballage | Boîte |

SLD 5.08/06/90G 3.2SN BK BX

Weidmüller Interface GmbH & Co. KG
Klingenbergstraße 26
D-32758 Detmold
Germany

www.weidmueller.com

Caractéristiques techniques

Agréments

Agréments



| | |
|-----------------------|-----------------------------|
| ROHS | Conforme |
| UL File Number Search | Site Web UL |
| Certificat N° (UR) | E60693 |

Dimensions et poids

| | | | |
|-------------------------------|-------------|---------------------|-------------|
| Profondeur | 22 mm | Profondeur (pouces) | 0.8661 inch |
| Hauteur | 28.7 mm | Hauteur (pouces) | 1.1299 inch |
| Hauteur version la plus basse | 22 mm | Largeur | 17.2 mm |
| Largeur (pouces) | 0.6772 inch | Poids net | 7.18 g |

Conformité environnementale du produit

| | |
|---------------------------|---|
| Statut de conformité RoHS | Conforme sans exemption |
| REACH SVHC | Pas de SVHC au-dessus de 0,1 % en poids |

Classifications

| | | | |
|-------------|-------------|-------------|-------------|
| ETIM 8.0 | EC002637 | ETIM 9.0 | EC002637 |
| ETIM 10.0 | EC002637 | ECLASS 14.0 | 27-46-02-01 |
| ECLASS 15.0 | 27-46-02-01 | | |

Caractéristiques du système

| | | | |
|--|--|--|-----------------------------------|
| Famille de produits | OMNIMATE Signal - série BL/SL 5.08 | Type de raccordement | Raccordement sur platine |
| Montage sur le circuit imprimé | Raccordement soudé THT | Pas en mm (P) | 5.08 mm |
| Pas en pouces (P) | 0.200 " | Angle de sortie | 90° |
| Nombre de pôles | 6 | Nombre de picots par pôle | 1 |
| Longueur du picot à souder (l) | 3.2 mm | Tolérance sur la longueur du picot à souder | +0.1 / -0.3 mm |
| Dimensions du picot à souder | d = 1,2 mm, octogonal | Dimension du picot à souder = tolérance 0 / -0,03 mm d | |
| Diamètre du trou d'implantation (D) | 1.3 mm | Tolérance du diamètre du trou d'implantation (D) | + 0,1 mm |
| L1 en mm | 10.16 mm | L1 en pouce | 0.400 " |
| Nombre de séries | 2 | Nombre de pôles | 2 |
| Protection au toucher selon DIN VDE 57 106 | protection doigt non enfiché / protection appui de la main enfiché | Protection au toucher selon DIN VDE 0470 | IP 20 enfiché / IP 10 non enfiché |
| Degré de protection | IP20 | Résistance de passage | ≤5 mΩ |
| Codable | Oui | Cycles d'enfichage | 25 |

Données des matériaux

| | | | |
|--------------------------------------|----------|------------------------------|-------------------|
| Matériau isolant | PBT | Couleur | noir |
| Tableau des couleurs (similaire) | RAL 9011 | Groupe de matériaux isolants | IIIa |
| Indice de Poursuite Comparatif (CTI) | ≥ 200 | Moisture Level (MSL) | |
| Classe d'inflammabilité selon UL 94 | V-0 | Matériau des contacts | Alliage de cuivre |

SLD 5.08/06/90G 3.2SN BK BX

Weidmüller Interface GmbH & Co. KG
Klingenbergstraße 26
D-32758 Detmold
Germany

www.weidmueller.com

Caractéristiques techniques

| | | | |
|--------------------------------------|--------------------------------|--|--------------------------------|
| Surface du contact | étamé | Structure en couches du raccordement soudé | 1...3 µm Ni / 2...4 µm Sn matt |
| Structure en couches du contact mâle | 1...3 µm Ni / 2...4 µm Sn matt | Température de stockage, min. | -40 °C |
| Température de stockage, max. | 70 °C | Température de fonctionnement, min. | -50 °C |
| Température de fonctionnement, max. | 100 °C | Plage de température montage, min. | -25 °C |
| Plage de température montage, max. | 100 °C | | |

Données nominales selon CEI

| | | | |
|---|------------------------|---|------------------|
| testé selon la norme | IEC 60664-1, IEC 61984 | Courant nominal, nombre de pôles min. (Tu = 20 °C) | 11 A |
| Courant nominal, nombre de pôles max. (Tu = 20 °C) | 11 A | Courant nominal, nombre de pôles min. (Tu = 40 °C) | 9.5 A |
| Courant nominal, nombre de pôles max. (Tu = 40 °C) | 7 A | Tension de choc nominale pour classe de surtension/Degré de pollution II/2 | 320 V |
| Tension de choc nominale pour classe de surtension/Degré de pollution III/2 | 250 V | Tension de choc nominale pour classe de surtension/Degré de pollution III/3 | 250 V |
| Tension de choc nominale pour classe de surtension/Degré de pollution II/2 | 400 V | Tension de choc nominale pour classe de surtension/Degré de pollution III/2 | 4 kV |
| Tension de choc nominale pour classe de surtension/Degré de pollution III/3 | 4 kV | Tenue aux courants de faible durée | 1 x 1s mit 120 A |

Données nominales selon CSA

| | | | |
|---|--|---|----------------|
| Institut (CSA) | CSA | Certificat N° (CSA) | 200039-1121690 |
| Tension nominale (groupe d'utilisation B / CSA) | 300 V | Tension nominale (groupe d'utilisation D / CSA) | 300 V |
| Courant nominal (groupe d'utilisation B / 10 A CSA) | 10 A | Courant nominal (groupe d'utilisation D / CSA) | 10 A |
| Référence aux valeurs approuvées | Les spécifications indiquent les valeurs maximales. Détails - voir le certificat d'agrément. | | |

Données nominales selon UL 1059

| | | | |
|---|--|---|--------|
| Institut (UR) | UR | Certificat N° (UR) | E60693 |
| Tension nominale (groupe d'utilisation B / UL 1059) | 300 V | Tension nominale (groupe d'utilisation D / UL 1059) | 300 V |
| Courant nominal (groupe d'utilisation B / 10 A UL 1059) | 10 A | Courant nominal (groupe d'utilisation D / UL 1059) | 10 A |
| Référence aux valeurs approuvées | Les spécifications indiquent les valeurs maximales. Détails - voir le certificat d'agrément. | | |

Emballage

| | | | |
|-------------|----------|--------------|-----------|
| Emballage | Boîte | Longueur VPE | 225.00 mm |
| Largeur VPE | 70.00 mm | Hauteur VPE | 55.00 mm |

Note importante

| | | | |
|----------------|--|--|--|
| Conformité IPC | Conformité : les produits sont conçus, fabriqués et livrés selon des normes internationales reconnues ; et ils sont conformes aux caractéristiques garanties dans la fiche de données / respectent les propriétés décoratives selon IPC-A-610 « Classe 2 ». Des requêtes supplémentaires sur le produit peuvent être évaluées sur demande. | | |
| Remarques | <ul style="list-style-type: none"> • Additional variants on request • Rated current related to rated cross-section & min. No. of poles. • Spacing between rows: see hole layout • P on drawing = pitch | | |

SLD 5.08/06/90G 3.2SN BK BX

Weidmüller Interface GmbH & Co. KG
Klingenbergstraße 26
D-32758 Detmold
Germany

www.weidmueller.com

Caractéristiques techniques

- Rated data refer only to the component itself. Clearance and creepage distances to other components are to be designed in accordance with the relevant application standards.
- In accordance with IEC 61984, OMNIMATE-connectors are connectors without breaking capacity (COC). During designated use, connectors are not allowed to be engaged or disengaged when live or under load
- Long term storage of the product with average temperature of 50 °C and maximum humidity 70%, 36 months

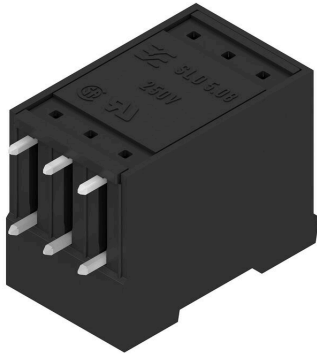
SLD 5.08/06/90G 3.2SN BK BX

Weidmüller Interface GmbH & Co. KG
Klingenbergstraße 26
D-32758 Detmold
Germany

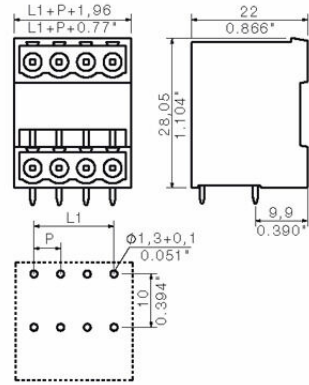
Dessins

www.weidmueller.com

Illustration du produit



Dimensional drawing



SLD 5.08/06/90G 3.2SN BK BX

Weidmüller Interface GmbH & Co. KG
 Klingenbergstraße 26
 D-32758 Detmold
 Germany

Accessoires

www.weidmueller.com

Éléments de codage



Il ne faut assembler que ce qui se ressemble : le raccordement correct au bon endroit.

Les éléments de codage et les dispositifs de verrouillage assignent clairement les éléments de connexion pendant le processus de fabrication et le fonctionnement

Les éléments de codage et les dispositifs de verrouillage sont insérés avant assemblage ou pendant la phase de confection de câbles. L'alternative de Weidmüller : effectuer une configuration en ligne à l'aide du configurateur de variantes, et se faire livrer les éléments précodés prêts à l'emploi.

Aucune erreur d'équipement du circuit imprimé ou de connexion des éléments de raccordement n'est plus possible.

L'avantage : pas de recherche d'erreurs lors de la fabrication et pas d'erreurs de commande de la part de l'utilisateur.

Informations générales de commande

| | | | |
|------------|----------------------------|--|--|
| Type | BLZ/SL KO BK BX | Version | |
| Référence | 1545710000 | Connecteur pour circuit imprimé, Accessoires, Élément de codage, | |
| GTIN (EAN) | 4008190087142 | noir, Nombre de pôles: 1 | |
| Qté. | 50 ST | | |
| Type | BLZ/SL KO OR BX | Version | |
| Référence | 1573010000 | Connecteur pour circuit imprimé, Accessoires, Élément de codage, | |
| GTIN (EAN) | 4008190048396 | Orange, Nombre de pôles: 1 | |
| Qté. | 100 ST | | |