

## LS 2.8 WDU2.5-10

**Weidmüller Interface GmbH & Co. KG**  
Klingenbergstraße 26  
D-32758 Detmold  
Germany

www.weidmueller.com

### Illustration du produit



Grâce à notre large gamme de raccords à blindage KLBÜ, vous pouvez réaliser un raccordement flexible et auto-ajustable à blindage et assurer un fonctionnement sans défaut.

### Informations générales de commande

Version	Série W, Barre de blindage
Référence	<a href="#">1056400000</a>
Type	LS 2.8 WDU2.5-10
GTIN (EAN)	4008 190036454
Qté.	100 Pièce

## LS 2.8 WDU2.5-10

**Weidmüller Interface GmbH & Co. KG**  
 Klingenbergstraße 26  
 D-32758 Detmold  
 Germany

www.weidmueller.com

## Caractéristiques techniques

## Agréments

ROHS	Conforme
------	----------

## Dimensions et poids

Profondeur	4.3 mm	Profondeur (pouces)	0.1693 inch
Hauteur	75.2 mm	Hauteur (pouces)	2.9606 inch
Largeur	1.15 mm	Largeur (pouces)	0.0453 inch
Poids net	1.6 g		

## Températures

Température de stockage	-25 °C...55 °C	Température ambiante	-5 °C...40 °C
-------------------------	----------------	----------------------	---------------

## Conformité environnementale du produit

Statut de conformité RoHS	Conforme sans exemption
REACH SVHC	Pas de SVHC au-dessus de 0,1 % en poids

## Classifications

ETIM 8.0	EC002848	ETIM 9.0	EC002848
ETIM 10.0	EC002848	ECLASS 14.0	27-14-11-92
ECLASS 15.0	27-14-11-92		

## Autres caractéristiques techniques

Type de fixation	monté	Instruction de montage	Montage direct
Version à I#92épreuve de I#92explosion	Non		

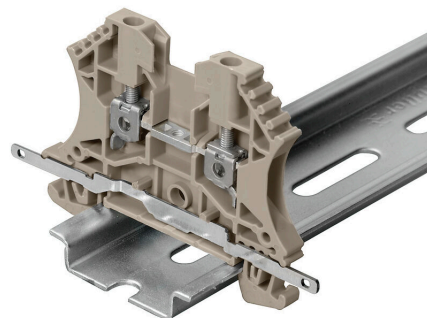
## Caractéristiques des matériaux

Matériau de base	Cuivre étamé	Couleur	gris argent
------------------	--------------	---------	-------------

## Généralités

Instruction de montage	Montage direct
------------------------	----------------

**Dessins**



## LS 2.8 WDU2.5-10

**Weidmüller Interface GmbH & Co. KG**  
 Klingenbergstraße 26  
 D-32758 Detmold  
 Germany

www.weidmueller.com

## Accessoires

### Clips



Clips isolés en PVC avec clip en cuivre

- versions courantes sur le marché
- non soudé
- avec guide d'introduction conique

### Informations générales de commande

Type	LIF 1,5F288 R	Version
Référence	<a href="#">9200520000</a>	Cosses,Cosse isolée, 1,5 mm <sup>2</sup> ,0,5 mm <sup>2</sup> - 1,5 mm <sup>2</sup> ,Rouge
GTIN (EAN)	4032248410361	
Qté.	100 ST	
Type	VFSKHI/1,5-2,5/288	Version
Référence	<a href="#">1491740000</a>	Cosses,Cosse isolée,2,5 mm <sup>2</sup> ,1,5 mm <sup>2</sup> - 2,5 mm <sup>2</sup> ,bleu
GTIN (EAN)	4050118301472	
Qté.	100 ST	
Type	VFSKHI/0,5-1,0/288	Version
Référence	<a href="#">1491650000</a>	Cosses,Cosse isolée,1 mm <sup>2</sup> ,0,5 mm <sup>2</sup> - 1 mm <sup>2</sup> ,Rouge
GTIN (EAN)	4050118301519	
Qté.	100 ST	
Type	VFSKHI/0,1-0,5/288	Version
Référence	<a href="#">1491630000</a>	Cosses,Cosse isolée,0,5 mm <sup>2</sup> ,0,1 mm <sup>2</sup> - 0,5 mm <sup>2</sup> ,jaune
GTIN (EAN)	4050118301489	
Qté.	100 ST	

### Manchons de cosses, entièrement isolés



Clips entièrement isolés en PVC avec clip cuivre

- versions courantes sur le marché
- non soudé
- avec guide d'introduction conique

### Informations générales de commande

Type	VFSKHV/0,5-1,0/288	Version
Référence	<a href="#">1491870000</a>	Cosses,Cosse isolée,1 mm <sup>2</sup> ,0,5 mm <sup>2</sup> - 1 mm <sup>2</sup> ,Rouge
GTIN (EAN)	4050118301908	
Qté.	100 ST	