

**SAI-04L-VP12-3A-M080-PNP**

**Weidmüller Interface GmbH & Co. KG**  
Klingenbergstraße 26  
D-32758 Detmold  
Germany

www.weidmueller.com

**Similaire à l'illustration**

La nouvelle M8 Line étroite de Weidmüller. Cette famille de produits se caractérise par la possibilité de repérage à chaque emplacement. Même le répartiteur 4 voies avec M12 de 8 pôles dispose d'une large place de repérage au niveau de chaque embase M8. Ce répartiteur très étroit, très court et très plat est en plus plus court que de nombreux modèles M8 courants.

- Répartiteur M8 très étroit, très court et très plat.
- La famille se compose de modules équipés de 4 à 8 voies M8 en version 3 ou 4 pôles.
- Sur demande du client il est possible de panacher les M8.
- Le répartiteur M8 Line est équipé de perçages transversaux..

**Informations générales de commande**

Version	Avec sortie M12, 8 pôle, Codage A, M8, 30 V, , LED: Oui, LED capteur: Non, Type de câblage: PNP
Référence	<a href="#">1051760000</a>
Type	SAI-04L-VP12-3A-M080-PNP
GTIN (EAN)	4032248790302
Qté.	1 Pièce

## SAI-04L-VP12-3A-M080-PNP

**Weidmüller Interface GmbH & Co. KG**  
 Klingenbergstraße 26  
 D-32758 Detmold  
 Germany

www.weidmueller.com

## Caractéristiques techniques

## Agréments

Agréments



ROHS Conforme

## Dimensions et poids

Profondeur	113 mm	Profondeur (pouces)	4.4488 inch
Hauteur	18.2 mm	Hauteur (pouces)	0.7165 inch
Largeur	24 mm	Largeur (pouces)	0.9449 inch
Poids net	64 g		

## Températures

Température de fonctionnement -20 - 70°C

## Conformité environnementale du produit

Statut de conformité RoHS Conforme sans exemption  
 REACH SVHC Pas de SVHC au-dessus de 0,1 % en poids

## Classifications

ETIM 8.0	EC003558	ETIM 9.0	EC003558
ETIM 10.0	EC003558	ECLASS 14.0	27-44-01-11
ECLASS 15.0	27-44-01-11		

## Caractéristiques de raccordement

Sortie répartiteur Avec sortie M12, 8 pôle,  
Codage A

## Caractéristiques des matériaux

Matériau O-Ring	FKM	Matériau de base du boîtier	PBT
Matériau répartiteur	Plastique	Couleur du boîtier	noir (similaire à RAL 9005)
Matériau des contacts	CuZn	Surface du contact	doré

## Caractéristiques techniques générales

Degré de protection	IP68	Nombre de pôles	3
Nombre de contacts femelles	4	Filetage du raccordement	M8
Degré de pollution	3	LED	Oui
LED capteur	Non	Couleur de LED pour indicateur de fonctionnement	vert

## Caractéristiques électriques

Tension nominale, min.	15 V	Tension nominale, max.	30 V
Courant max. par emplacement	2 A	Courant total	2 A
Avec isolation de potentiel	Non	Résistance d'isolation	109 Ω

## SAI-04L-VP12-3A-M080-PNP

**Weidmüller Interface GmbH & Co. KG**  
Klingenbergstraße 26  
D-32758 Detmold  
Germany

[www.weidmueller.com](http://www.weidmueller.com)

## Caractéristiques techniques

### Câble de données techniques

Nombre de pôles	3	Utilisation sur chaîne porte-câbles	Non
-----------------	---	-------------------------------------	-----

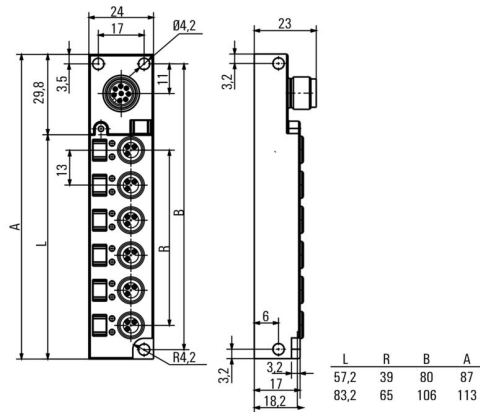
## SAI-04L-VP12-3A-M080-PNP

**Weidmüller Interface GmbH & Co. KG**  
 Klingenbergstraße 26  
 D-32758 Detmold  
 Germany

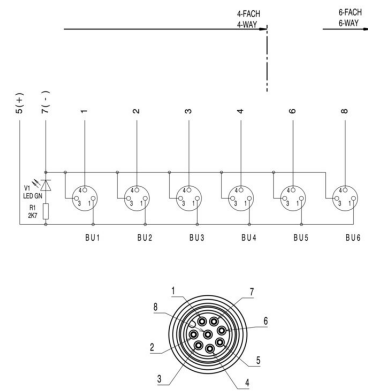
### Dessins

www.weidmueller.com

#### Dessin coté



#### Schéma



#### Schéma des pôles



## SAI-04L-VP12-3A-M080-PNP

**Weidmüller Interface GmbH & Co. KG**  
 Klingenbergstraße 26  
 D-32758 Detmold  
 Germany

## Accessoires

www.weidmueller.com

## Vierge



MultiFit est le système de repérage de Weidmüller employé pour d'autres fabricants de bornes. Comme le Dekafix de Weidmüller, les repérages MultiFit sont livrés imprimés et prêts à l'emploi (impression standard). Lors de la première utilisation du MultiFit, nous recommandons de faire un test avec des échantillons de repères sur les bornes utilisées.

- Un repère unique adapté à différentes marques de blocs de jonction
- Repères prêts à l'emploi avec impression en standard
- Marqueurs vierges pour l'impression avec le PrintJet CONNECT ou le Plotter
- Fourniture de repères imprimés personnalisés conformément aux données CAO ou aux demandes du client
- Un système de marquage pour toutes les applications. Pour impression personnalisée : Veuillez nous envoyer un fichier dans le format de notre logiciel de repérage M-Print PRO ou M-Print PRO Online (sans installation) pour vos spécifications de repérage.

## Informations générales de commande

Type	MFF 10/6 MC NE WS	Version
Référence	<a href="#">1856780000</a>	MultiFit, Terminal marker, 10 x 6 mm, Pas en mm (P): 6.00 Festo,
GTIN (EAN)	4032248400881	blanc
Qté.	600 ST	