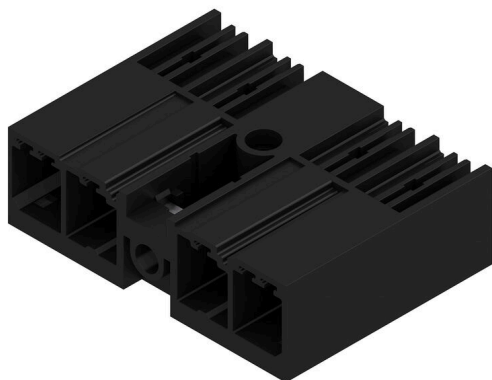


## SV 7.62HP/04/90MSF3 3.5SN BK BX

**Weidmüller Interface GmbH & Co. KG**  
 Klingenbergstraße 26  
 D-32758 Detmold  
 Germany

www.weidmueller.com

### Illustration du produit



Connecteurs mâles puissants pour courants forts mono-rangées, juxtaposable sans perte de pôles ou avec système de brides breveté pour verrouillage rapide et sans outil.

Fiabilité de raccordement et de fonctionnement maximale grâce à une face d'enfichage qui empêche tout raccordement erroné, une diversité de codage unique et une fixation supplémentaire sur la bride.

### Informations générales de commande

|                    |   |
|--------------------|---|
| Version            | Connecteur pour circuit imprimé, Connecteur mâle, Fermé latéralement, Bride à visser centrale, Raccordement soudé THT, 7.62 mm, Nombre de pôles: 4, 90°, Longueur du picot à souder (l): 3.5 mm, étamé, noir, Boîte |
| Référence          | <a href="#">1048580000</a>  |
| Type               | SV 7.62HP/04/90MSF3 3.5SN BK BX   |
| GTIN (EAN)         | 4032248786442   |
| Qté.               | 48 Pièce  |
| Indices de produit | IEC: 1000 V / 57 A<br>UL: 300 V / 40.5 A  |
| Emballage          | Boîte   |

Date de création 17.02.2026 08:54:29 MEZ

Niveau du catalogue / Dessins

## SV 7.62HP/04/90MSF3 3.5SN BK BX

Weidmüller Interface GmbH & Co. KG  
Klingenbergstraße 26  
D-32758 Detmold  
Germany

www.weidmueller.com

## Caractéristiques techniques

## Agréments

Agréments



|                       |                             |
|-----------------------|-----------------------------|
| ROHS                  | Conforme                    |
| UL File Number Search | <a href="#">Site Web UL</a> |
| Certificat N° (cURus) | E60693                      |

## Dimensions et poids

|                               |          |                     |             |
|-------------------------------|----------|---------------------|-------------|
| Profondeur                    | 28.3 mm  | Profondeur (pouces) | 1.1142 inch |
| Hauteur                       | 14.9 mm  | Hauteur (pouces)    | 0.5866 inch |
| Hauteur version la plus basse | 11.4 mm  | Largeur             | 38.1 mm     |
| Largeur (pouces)              | 1.5 inch | Poids net           | 8.58 g      |

## Conformité environnementale du produit

|                           |   |
|---------------------------|---|
| Statut de conformité RoHS | Conforme sans exemption                 |
| REACH SVHC                | Pas de SVHC au-dessus de 0,1 % en poids |

## Classifications

|             |             |             |             |
|-------------|-------------|-------------|-------------|
| ETIM 8.0    | EC002637    | ETIM 9.0    | EC002637    |
| ETIM 10.0   | EC002637    | ECLASS 14.0 | 27-46-02-01 |
| ECLASS 15.0 | 27-46-02-01 |             |             |

## Caractéristiques du système

|  |                                     |   |  |
|--|-------------------------------------|---|--|
| Famille de produits                              | OMNIMATE Power - série BV/SV 7.62HP | Type de raccordement                        | Raccordement sur platine                     |
| Montage sur le circuit imprimé                   | Raccordement soudé THT              | Pas en mm (P)                               | 7.62 mm                                      |
| Pas en pouces (P)                                | 0.300 "                             | Angle de sortie                             | 90°  |
| Nombre de pôles                                  | 4                                   | Nombre de picots par pôle                   | 2  |
| Longueur du picot à souder (l)                   | 3.5 mm                              | Tolérance sur la longueur du picot à souder | +0.1 / -0.3 mm                               |
| Dimensions du picot à souder                     | 0,8 x 1,0 mm                        | Diamètre du trou d'implantation (D)         | 1.3 mm                                       |
| Tolérance du diamètre du trou d'implantation (D) | + 0,1 mm                            | L1 en mm                                    | 30.48 mm                                     |
| L1 en pouce                                      | 1.200 "                             | Nombre de séries                            | 1  |
| Nombre de pôles                                  | 1                                   | Protection au toucher selon DIN VDE 57 106  | Protection des doigts sur le circuit imprimé |
| Protection au toucher selon DIN VDE 0470         | IP 20                               | Degré de protection                         | IP20, entièrement monté                      |
| Résistance de passage                            | 2,00 mΩ                             | Codable                                     | Oui  |
| Couple de serrage pour bride vissée, min.        | 0.2 Nm                              | Couple de serrage pour bride vissée, max.   | 0.3 Nm                                       |
| Cycles d'enfichage                               | 25                                  |   |  |

## Données des matériaux

|                                      |          |                              |                   |
|--------------------------------------|----------|------------------------------|-------------------|
| Matériau isolant                     | PA GF    | Couleur                      | noir              |
| Tableau des couleurs (similaire)     | RAL 9011 | Groupe de matériaux isolants | II                |
| Indice de Poursuite Comparatif (CTI) | ≥ 500    | Moisture Level (MSL)         |                   |
| Classe d'inflammabilité selon UL 94  | V-0      | Matériau des contacts        | Alliage de cuivre |

## SV 7.62HP/04/90MSF3 3.5SN BK BX

Weidmüller Interface GmbH & Co. KG  
Klingenbergstraße 26  
D-32758 Detmold  
Germany

www.weidmueller.com

## Caractéristiques techniques

|                                     |        |  |                                |
|-------------------------------------|--------|--|--------------------------------|
| Surface du contact                  | étamé  | Structure en couches du raccordement soudé | 1...3 µm Ni / 4...6 µm Sn matt |
| Température de stockage, min.       | -40 °C | Température de stockage, max.              | 70 °C                          |
| Température de fonctionnement, min. | -50 °C | Température de fonctionnement, max.        | 130 °C                         |
| Plage de température montage, min.  | -25 °C | Plage de température montage, max.         | 130 °C                         |

## Données nominales selon CEI

|   |                        |   |                   |
|---|------------------------|---|-------------------|
| testé selon la norme  | IEC 60664-1, IEC 61984 | Courant nominal, nombre de pôles min. (Tu = 20 °C)                          | 57 A              |
| Courant nominal, nombre de pôles max. (Tu = 20 °C)                          | 41 A                   | Courant nominal, nombre de pôles min. (Tu = 40 °C)                          | 41 A              |
| Courant nominal, nombre de pôles max. (Tu = 40 °C)                          | 41 A                   | Tension de choc nominale pour classe de surtension/Degré de pollution II/2  | 1000 V            |
| Tension de choc nominale pour classe de surtension/Degré de pollution III/2 | 630 V                  | Tension de choc nominale pour classe de surtension/Degré de pollution III/3 | 630 V             |
| Tension de choc nominale pour classe de surtension/Degré de pollution II/2  | 6 kV                   | Tension de choc nominale pour classe de surtension/Degré de pollution III/2 | 6 kV              |
| Tension de choc nominale pour classe de surtension/Degré de pollution III/3 | 6 kV                   | Tenue aux courants de faible durée  | 3 x 1 s mit 420 A |
| Ligne de fuite, min.  | 9.6 mm                 | Espace libre, min.  | 6.9 mm            |

## Données nominales selon CSA

|   |  |   |                |
|---|--|---|----------------|
| Institut (CSA)                                      | CSA  | Certificat N° (CSA)                                 | 200039-1121690 |
| Tension nominale (groupe d'utilisation B / CSA)     | 300 V  | Tension nominale (groupe d'utilisation C / CSA)     | 300 V          |
| Tension nominale (groupe d'utilisation D / CSA)     | 600 V  | Courant nominal (groupe d'utilisation B / 35 A CSA) |                |
| Courant nominal (groupe d'utilisation C / 35 A CSA) |  | Courant nominal (groupe d'utilisation D / CSA)      | 5 A            |
| Référence aux valeurs approuvées                    | Les spécifications indiquent les valeurs maximales. Détails - voir le certificat d'agrément. |   |                |

## Données nominales selon UL 1059

|   |  |   |        |
|---|--|---|--------|
| Institut (cURus)  | CURUS  | Certificat N° (cURus)                                     | E60693 |
| Tension nominale (groupe d'utilisation B / UL 1059)       | 300 V  | Tension nominale (groupe d'utilisation C / UL 1059)       | 300 V  |
| Tension nominale (groupe d'utilisation D / UL 1059)       | 600 V  | Tension nominale (groupe d'utilisation F / UL 1059)       | 744 V  |
| Courant nominal (groupe d'utilisation B / 40.5 A UL 1059) |  | Courant nominal (groupe d'utilisation C / 40.5 A UL 1059) |        |
| Courant nominal (groupe d'utilisation D / UL 1059)        | 5 A  | Courant nominal (groupe d'utilisation F / 40.5 A UL 1059) |        |
| Ligne de fuite, min.                                      | 9.6 mm   | Ligne d'air, min.   | 6.9 mm |
| Référence aux valeurs approuvées                          | Les spécifications indiquent les valeurs maximales. Détails - voir le certificat d'agrément. |   |        |

## Emballage

|             |           |              |           |
|-------------|-----------|--------------|-----------|
| Emballage   | Boîte     | Longueur VPE | 350.00 mm |
| Largeur VPE | 137.00 mm | Hauteur VPE  | 40.00 mm  |

## SV 7.62HP/04/90MSF3 3.5SN BK BX

**Weidmüller Interface GmbH & Co. KG**  
Klingenbergstraße 26  
D-32758 Detmold  
Germany

## Caractéristiques techniques

[www.weidmueller.com](http://www.weidmueller.com)

### Note importante

|                |  |
|----------------|--|
| Conformité IPC | Conformité : les produits sont conçus, fabriqués et livrés selon des normes internationales reconnues ; et ils sont conformes aux caractéristiques garanties dans la fiche de données / respectent les propriétés décoratives selon IPC-A-610 « Classe 2 ». Des requêtes supplémentaires sur le produit peuvent être évaluées sur demande.   |
| Remarques      | <ul style="list-style-type: none"><li>• Additional variants on request</li><li>• Rated current related to rated cross-section &amp; min. No. of poles.</li><li>• P on drawing = pitch</li><li>• Rated data refer only to the component itself. Clearance and creepage distances to other components are to be designed in accordance with the relevant application standards.</li><li>• In accordance with IEC 61984, OMNIMATE-connectors are connectors without breaking capacity (COC). During designated use, connectors are not allowed to be engaged or disengaged when live or under load</li><li>• Long term storage of the product with average temperature of 50 °C and maximum humidity 70%, 36 months</li></ul> |

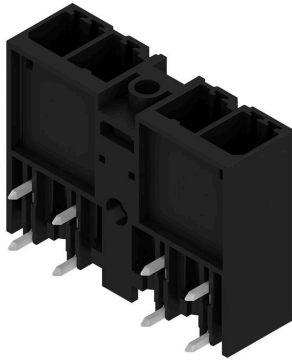
SV 7.62HP/04/90MSF3 3.5SN BK BX

Weidmüller Interface GmbH & Co. KG  
 Klingenbergstraße 26  
 D-32758 Detmold  
 Germany

Dessins

www.weidmueller.com

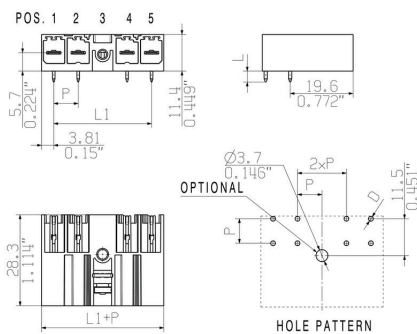
Illustration du produit



Dimensional drawing



Dimensional drawing



## SV 7.62HP/04/90MSF3 3.5SN BK BX

**Weidmüller Interface GmbH & Co. KG**  
Klingenbergstraße 26  
D-32758 Detmold  
Germany

## Accessoires

www.weidmueller.com

### Éléments de codage



La technique de raccordement débrochable pour électronique de puissance est optimisée pour la technique moderne d'entraînement, par exemple les démarreurs- moteurs, les convertisseurs de fréquence et les servorégulateurs.

ONMIMATE Power établit les standards par une sécurité accrue et des solutions innovantes telles que des pièces de blindage débrochables, des contacts de signaux intégrés ou encore une utilisation à une seule main.

Les 3 séries de produits vous offrent d'autres avantages :

- Échelonnement indiqué pour l'application : de la connexion compacte 4 mm<sup>2</sup> pour 29 A (IEC) ou 20 A (UL) jusqu'à la connexion robuste 16mm<sup>2</sup> pour 76 A (IEC) ou 54 A (UL)
- Utilisation illimitée jusqu'à 1000V (IEC) ou 600 V (UL)
- Possibilités de fixation variées, optimisées pour l'application

Notre service:

Formez vos connecteurs individuels simplement par configurateur de produit.

### Informations générales de commande

|            |                            |  |
|------------|----------------------------|--|
| Type       | BV/SV 7.62HP KO            | Version  |
| Référence  | <a href="#">1937590000</a> | Connecteur pour circuit imprimé, Accessoires, Élément de codage, |
| GTIN (EAN) | 4032248608881              | noir, Nombre de pôles: 1   |
| Qté.       | 50 ST                      |  |