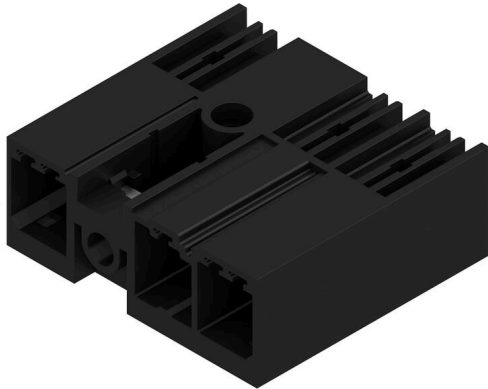


SV 7.62HP/03/90MSF2 3.5SN BK BX

Weidmüller Interface GmbH & Co. KG
Klingenbergstraße 26
D-32758 Detmold
Germany

www.weidmueller.com

Illustration du produit



Connecteurs mâles puissants pour courants forts mono-rangées, juxtaposable sans perte de pôles ou avec système de brides breveté pour verrouillage rapide et sans outil.

Fiabilité de raccordement et de fonctionnement maximale grâce à une face d'enfichage qui empêche tout raccordement erroné, une diversité de codage unique et une fixation supplémentaire sur la bride.

Informations générales de commande

Version	Connecteur pour circuit imprimé, Connecteur mâle, Fermé latéralement, Bride à visser centrale, Raccordement soudé THT, 7.62 mm, Nombre de pôles: 3, 90°, Longueur du picot à souder (l): 3.5 mm, étamé, noir, Boîte
Référence	1048510000
Type	SV 7.62HP/03/90MSF2 3.5SN BK BX
GTIN (EAN)	4032248786510
Qté.	60 Pièce
Indices de produit	IEC: 1000 V / 57 A UL: 300 V / 40.5 A
Emballage	Boîte

Date de création 02.03.2026 06:59:56 MEZ

Niveau du catalogue / Dessins

SV 7.62HP/03/90MSF2 3.5SN BK BX

Weidmüller Interface GmbH & Co. KG
Klingenbergstraße 26
D-32758 Detmold
Germany

www.weidmueller.com

Caractéristiques techniques

Agréments

Agréments



ROHS	Conforme
UL File Number Search	Site Web UL
Certificat N° (cURus)	E60693

Dimensions et poids

Profondeur	28.3 mm	Profondeur (pouces)	1.1142 inch
Hauteur	14.9 mm	Hauteur (pouces)	0.5866 inch
Hauteur version la plus basse	11.4 mm	Largeur	30.48 mm
Largeur (pouces)	1.2 inch	Poids net	2.25 g

Conformité environnementale du produit

Statut de conformité RoHS	Conforme sans exemption
REACH SVHC	Pas de SVHC au-dessus de 0,1 % en poids

Classifications

ETIM 8.0	EC002637	ETIM 9.0	EC002637
ETIM 10.0	EC002637	ECLASS 14.0	27-46-02-01
ECLASS 15.0	27-46-02-01		

Caractéristiques du système

Famille de produits	OMNIMATE Power - série BV/SV 7.62HP	Type de raccordement	Raccordement sur platine
Montage sur le circuit imprimé	Raccordement soudé THT	Pas en mm (P)	7.62 mm
Pas en pouces (P)	0.300 "	Angle de sortie	90°
Nombre de pôles	3	Nombre de picots par pôle	2
Longueur du picot à souder (l)	3.5 mm	Tolérance sur la longueur du picot à souder	+0.1 / -0.3 mm
Dimensions du picot à souder	0,8 x 1,0 mm	Diamètre du trou d'implantation (D)	1.3 mm
Tolérance du diamètre du trou d'implantation (D)	+ 0,1 mm	L1 en mm	22.86 mm
L1 en pouce	0.900 "	Nombre de séries	1
Nombre de pôles	1	Protection au toucher selon DIN VDE 57 106	Protection des doigts sur le circuit imprimé
Protection au toucher selon DIN VDE 0470	IP 20	Degré de protection	IP20, entièrement monté
Résistance de passage	2,00 mΩ	Codable	Oui
Couple de serrage pour bride vissée, min.	0.2 Nm	Couple de serrage pour bride vissée, max.	0.3 Nm
Cycles d'enfichage	25		

Données des matériaux

Matériau isolant	PA GF	Couleur	noir
Tableau des couleurs (similaire)	RAL 9011	Groupe de matériaux isolants	II
Indice de Poursuite Comparatif (CTI)	≥ 500	Moisture Level (MSL)	
Classe d'inflammabilité selon UL 94	V-0	Matériau des contacts	Alliage de cuivre

SV 7.62HP/03/90MSF2 3.5SN BK BX

Weidmüller Interface GmbH & Co. KG
 Klingenbergstraße 26
 D-32758 Detmold
 Germany

www.weidmueller.com

Caractéristiques techniques

Surface du contact	étamé	Structure en couches du raccordement soudé	1...3 µm Ni / 4...6 µm Sn matt
Température de stockage, min.	-40 °C	Température de stockage, max.	70 °C
Température de fonctionnement, min.	-50 °C	Température de fonctionnement, max.	130 °C
Plage de température montage, min.	-25 °C	Plage de température montage, max.	130 °C

Données nominales selon CEI

testé selon la norme	IEC 60664-1, IEC 61984	Courant nominal, nombre de pôles min. (Tu = 20 °C)	57 A
Courant nominal, nombre de pôles max. (Tu = 20 °C)	41 A	Courant nominal, nombre de pôles min. (Tu = 40 °C)	41 A
Courant nominal, nombre de pôles max. (Tu = 40 °C)	41 A	Tension de choc nominale pour classe de surtension/Degré de pollution II/2	1000 V
Tension de choc nominale pour classe de surtension/Degré de pollution III/2	630 V	Tension de choc nominale pour classe de surtension/Degré de pollution III/3	630 V
Tension de choc nominale pour classe de surtension/Degré de pollution II/2	6 kV	Tension de choc nominale pour classe de surtension/Degré de pollution III/2	6 kV
Tension de choc nominale pour classe de surtension/Degré de pollution III/3	6 kV	Tenue aux courants de faible durée	3 x 1 s mit 420 A
Ligne de fuite, min.	9.6 mm	Espace libre, min.	6.9 mm

Données nominales selon CSA

Institut (CSA)	CSA	Certificat N° (CSA)	200039-1121690
Tension nominale (groupe d'utilisation B / CSA)	300 V	Tension nominale (groupe d'utilisation C / CSA)	300 V
Tension nominale (groupe d'utilisation D / CSA)	600 V	Courant nominal (groupe d'utilisation B / 35 A CSA)	
Courant nominal (groupe d'utilisation C / 35 A CSA)		Courant nominal (groupe d'utilisation D / CSA)	5 A
Référence aux valeurs approuvées	Les spécifications indiquent les valeurs maximales. Détails - voir le certificat d'agrément.		

Données nominales selon UL 1059

Institut (cURus)	CURUS	Certificat N° (cURus)	E60693
Tension nominale (groupe d'utilisation B / UL 1059)	300 V	Tension nominale (groupe d'utilisation C / UL 1059)	300 V
Tension nominale (groupe d'utilisation D / UL 1059)	600 V	Tension nominale (groupe d'utilisation F / UL 1059)	744 V
Courant nominal (groupe d'utilisation B / 40.5 A UL 1059)		Courant nominal (groupe d'utilisation C / 40.5 A UL 1059)	
Courant nominal (groupe d'utilisation D / UL 1059)	5 A	Courant nominal (groupe d'utilisation F / 40.5 A UL 1059)	
Ligne de fuite, min.	9.6 mm	Ligne d'air, min.	6.9 mm
Référence aux valeurs approuvées	Les spécifications indiquent les valeurs maximales. Détails - voir le certificat d'agrément.		

Emballage

Emballage	Boîte	Longueur VPE	351.00 mm
Largeur VPE	137.00 mm	Hauteur VPE	41.00 mm

SV 7.62HP/03/90MSF2 3.5SN BK BX

Weidmüller Interface GmbH & Co. KG
Klingenbergstraße 26
D-32758 Detmold
Germany

Caractéristiques techniques

www.weidmueller.com

Note importante

Conformité IPC	Conformité : les produits sont conçus, fabriqués et livrés selon des normes internationales reconnues ; et ils sont conformes aux caractéristiques garanties dans la fiche de données / respectent les propriétés décoratives selon IPC-A-610 « Classe 2 ». Des requêtes supplémentaires sur le produit peuvent être évaluées sur demande.
Remarques	<ul style="list-style-type: none">• Additional variants on request• Rated current related to rated cross-section & min. No. of poles.• P on drawing = pitch• Rated data refer only to the component itself. Clearance and creepage distances to other components are to be designed in accordance with the relevant application standards.• In accordance with IEC 61984, OMNIMATE-connectors are connectors without breaking capacity (COC). During designated use, connectors are not allowed to be engaged or disengaged when live or under load• Long term storage of the product with average temperature of 50 °C and maximum humidity 70%, 36 months

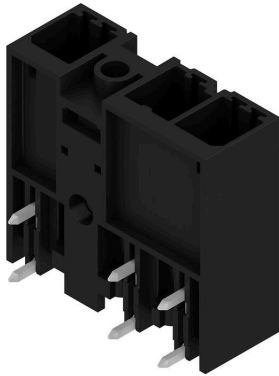
SV 7.62HP/03/90MSF2 3.5SN BK BX

Weidmüller Interface GmbH & Co. KG
 Klingenbergstraße 26
 D-32758 Detmold
 Germany

Dessins

www.weidmueller.com

Illustration du produit



Dimensional drawing



Dimensional drawing



SV 7.62HP/03/90MSF2 3.5SN BK BX

Weidmüller Interface GmbH & Co. KG
 Klingenbergstraße 26
 D-32758 Detmold
 Germany

Accessoires

www.weidmueller.com

Éléments de codage



La technique de raccordement débrochable pour électronique de puissance est optimisée pour la technique moderne d'entraînement, par exemple les démarreurs- moteurs, les convertisseurs de fréquence et les servorégulateurs.

ONMIMATE Power établit les standards par une sécurité accrue et des solutions innovantes telles que des pièces de blindage débrochables, des contacts de signaux intégrés ou encore une utilisation à une seule main.

Les 3 séries de produits vous offrent d'autres avantages :

- Échelonnement indiqué pour l'application : de la connexion compacte 4 mm² pour 29 A (IEC) ou 20 A (UL) jusqu'à la connexion robuste 16mm² pour 76 A (IEC) ou 54 A (UL)
- Utilisation illimitée jusqu'à 1000V (IEC) ou 600 V (UL)
- Possibilités de fixation variées, optimisées pour l'application

Notre service:

Formez vos connecteurs individuels simplement par configurateur de produit.

Informations générales de commande

Type	BV/SV 7.62HP KO	Version
Référence	1937590000	Connecteur pour circuit imprimé, Accessoires, Élément de codage,
GTIN (EAN)	4032248608881	noir, Nombre de pôles: 1
Qté.	50 ST	