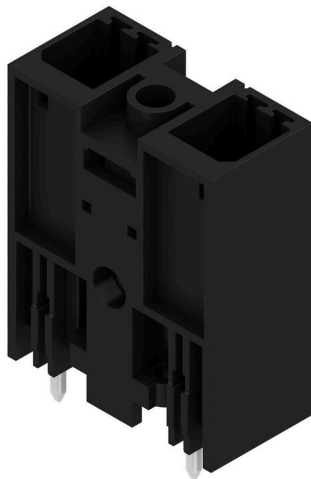


**SV 7.62HP/02/180MF2 3.5SN BK BX**

**Weidmüller Interface GmbH & Co. KG**  
 Klingenbergstraße 26  
 D-32758 Detmold  
 Germany

www.weidmueller.com

**Illustration du produit**


Connecteur mâle à 180° avec bride centrale, au pas de 7,62. Satisfait les exigences de CEI 61800-5-1 et permet l'homologation UL selon UL840 600 V.

Sans connecteur femelle, la face d'enchâssement garantit une protection de contact d'au moins 3 mm lors d'une pression du doigt de 20 N.

La bride centrale à verrouillage automatique qui peut aussi optionnellement être vissée réduit l'espace nécessaire de la largeur d'un pas par rapport aux solutions conventionnelles.

Sur demande : disponible avec bride à visser ou sans bride.

**Informations générales de commande**

Version	Connecteur pour circuit imprimé, Connecteur mâle, Fermé latéralement, Bride centrale, Raccordement soudé THT, 7.62 mm, Nombre de pôles: 2, 180°, Longueur du picot à souder (l): 3.5 mm, étamé, noir, Boîte
Référence	<a href="#">1048350000</a>
Type	SV 7.62HP/02/180MF2 3.5SN BK BX
GTIN (EAN)	4032248786671
Qté.	78 Pièce
Indices de produit	IEC: 1000 V / 57 A UL: 300 V / 40.5 A
Emballage	Boîte

Date de création 01.07.2026 11:27:42 MEZ

Niveau du catalogue / Dessins

## SV 7.62HP/02/180MF2 3.5SN BK BX

Weidmüller Interface GmbH & Co. KG  
Klingenbergstraße 26  
D-32758 Detmold  
Germany

www.weidmueller.com

## Caractéristiques techniques

## Agréments

Agréments



ROHS Conforme

UL File Number Search [Site Web UL](#)

Certificat N° (cURus) E60693

## Dimensions et poids

Profondeur	11.4 mm	Profondeur (pouces)	0.4488 inch
Hauteur	31.8 mm	Hauteur (pouces)	1.252 inch
Hauteur version la plus basse	28.3 mm	Largeur	22.86 mm
Largeur (pouces)	0.9 inch	Poids net	5.86 g

## Conformité environnementale du produit

Statut de conformité RoHS	Conforme sans exemption
REACH SVHC	Pas de SVHC au-dessus de 0,1 % en poids

## Classifications

ETIM 8.0	EC002637	ETIM 9.0	EC002637
ETIM 10.0	EC002637	ECLASS 14.0	27-46-02-01
ECLASS 15.0	27-46-02-01		

## Caractéristiques du système

Famille de produits	OMNIMATE Power - série BV/SV 7.62HP
Type de raccordement	Raccordement sur platine
Montage sur le circuit imprimé	Raccordement soudé THT
Pas en mm (P)	7.62 mm
Pas en pouces (P)	0.300 "
Angle de sortie	180°
Nombre de pôles	2
Nombre de picots par pôle	2
Longueur du picot à souder (l)	3.5 mm
Tolérance sur la longueur du picot à souder	+0.1 / -0.3 mm
Dimensions du picot à souder	0,8 x 1,0 mm
Diamètre du trou d'implantation (D)	1.4 mm
Tolérance du diamètre du trou d'implantation (D)	+ 0,1 mm
L1 en mm	15.24 mm
L1 en pouce	0.600 "
Nombre de séries	1
Nombre de pôles	1
Protection au toucher selon DIN VDE 57 106	Protection des doigts sur le circuit imprimé
Protection au toucher selon DIN VDE 0470	IP 20
Degré de protection	IP20, entièrement monté
Résistance de passage	2,00 mΩ
Codable	Oui
Cycles d'enfichage	25

## SV 7.62HP/02/180MF2 3.5SN BK BX

**Weidmüller Interface GmbH & Co. KG**  
Klingenbergstraße 26  
D-32758 Detmold  
Germany

www.weidmueller.com

## Caractéristiques techniques

Couple de serrage	Type de couple	Bride vissée	
	Informations d'utilisation	Épaisseur	nominal
		nominal	3.2 mm
	Couple de serrage	min.	0.65 Nm
		max.	0.85 Nm
	Vis recommandée	Type de vis	EJOT Delta PT 30x10 ou similaire
	Épaisseur	nominal	4.8 mm
	Couple de serrage	min.	0.8 Nm
		max.	1 Nm
	Vis recommandée	Type de vis	EJOT Delta PT 30x12 ou similaire

## Données des matériaux

Matériau isolant	PA GF	Couleur	noir
Tableau des couleurs (similaire)	RAL 9011	Groupe de matériaux isolants	I
Indice de Poursuite Comparatif (CTI)	≥ 600	Moisture Level (MSL)	
Classe d'inflammabilité selon UL 94	V-0	Matériau des contacts	Alliage de cuivre
Surface du contact	étamé	Température de stockage, min.	-40 °C
Température de stockage, max.	70 °C	Température de fonctionnement, min.	-50 °C
Température de fonctionnement, max.	120 °C	Plage de température montage, min.	-25 °C
Plage de température montage, max.	130 °C		

## Données nominales selon CEI

testé selon la norme	IEC 60664-1, IEC 61984	Courant nominal, nombre de pôles min. (Tu = 20 °C)	57 A
Courant nominal, nombre de pôles max. (Tu = 20 °C)	41 A	Courant nominal, nombre de pôles min. (Tu = 40 °C)	41 A
Courant nominal, nombre de pôles max. (Tu = 40 °C)	41 A	Tension de choc nominale pour classe de surtension/Degré de pollution II/2	1000 V
Tension de choc nominale pour classe de surtension/Degré de pollution III/2	630 V	Tension de choc nominale pour classe de surtension/Degré de pollution III/3	630 V
Tension de choc nominale pour classe de surtension/Degré de pollution II/2	6 kV	Tension de choc nominale pour classe de surtension/Degré de pollution III/2	6 kV
Tension de choc nominale pour classe de surtension/Degré de pollution III/3	6 kV	Tenue aux courants de faible durée	3 x 1 s mit 420 A
Ligne de fuite, min.	9.6 mm	Espace libre, min.	6.9 mm

## Données nominales selon CSA

Institut (CSA)	CSA	Certificat N° (CSA)	200039-1121690
Tension nominale (groupe d'utilisation B / CSA)	300 V	Tension nominale (groupe d'utilisation C / CSA)	300 V
Tension nominale (groupe d'utilisation D / CSA)	600 V	Courant nominal (groupe d'utilisation B / 35 A CSA)	
Courant nominal (groupe d'utilisation C / 35 A CSA)		Courant nominal (groupe d'utilisation D / CSA)	5 A
Référence aux valeurs approuvées	Les spécifications indiquent les valeurs maximales. Détails - voir le certificat d'agrément.		

## SV 7.62HP/02/180MF2 3.5SN BK BX

**Weidmüller Interface GmbH & Co. KG**  
 Klingenbergstraße 26  
 D-32758 Detmold  
 Germany

## Caractéristiques techniques

www.weidmueller.com

## Données nominales selon UL 1059

Institut (cURus)	CURUS	Certificat N° (cURus)	E60693
Tension nominale (groupe d'utilisation B / UL 1059)	300 V	Tension nominale (groupe d'utilisation C / UL 1059)	300 V
Tension nominale (groupe d'utilisation D / UL 1059)	600 V	Tension nominale (groupe d'utilisation F / UL 1059)	744 V
Courant nominal (groupe d'utilisation B / 40.5 A UL 1059)		Courant nominal (groupe d'utilisation C / 40.5 A UL 1059)	
Courant nominal (groupe d'utilisation D / UL 1059)	5 A	Courant nominal (groupe d'utilisation F / 40.5 A UL 1059)	
Ligne de fuite, min.	9.6 mm	Ligne d'air, min.	6.9 mm
Référence aux valeurs approuvées	Les spécifications indiquent les valeurs maximales. Détails - voir le certificat d'agrément.		

## Emballage

Emballage	Boîte	Longueur VPE	349.00 mm
Largeur VPE	134.00 mm	Hauteur VPE	40.00 mm

## Note importante

Conformité IPC	Conformité : les produits sont conçus, fabriqués et livrés selon des normes internationales reconnues ; et ils sont conformes aux caractéristiques garanties dans la fiche de données / respectent les propriétés décoratives selon IPC-A-610 « Classe 2 ». Des requêtes supplémentaires sur le produit peuvent être évaluées sur demande.
Remarques	<ul style="list-style-type: none"> <li>• Additional variants on request</li> <li>• Rated current related to rated cross-section &amp; min. No. of poles.</li> <li>• P on drawing = pitch</li> <li>• Rated data refer only to the component itself. Clearance and creepage distances to other components are to be designed in accordance with the relevant application standards.</li> <li>• In accordance with IEC 61984, OMNIMATE-connectors are connectors without breaking capacity (COC). During designated use, connectors are not allowed to be engaged or disengaged when live or under load</li> <li>• Long term storage of the product with average temperature of 50 °C and maximum humidity 70%, 36 months</li> </ul>

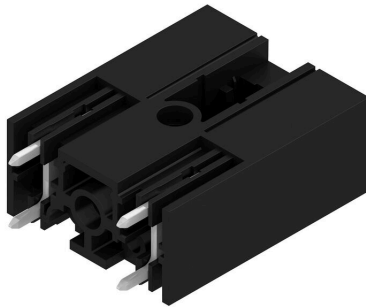
## SV 7.62HP/02/180MF2 3.5SN BK BX

**Weidmüller Interface GmbH & Co. KG**  
 Klingenbergstraße 26  
 D-32758 Detmold  
 Germany

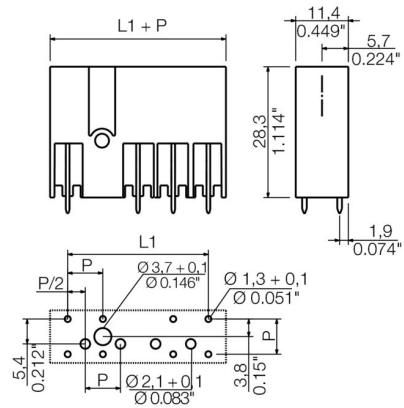
### Dessins

www.weidmueller.com

#### Illustration du produit



#### Dimensional drawing



#### Connection diagram

6	M(S)F6	o	o	o	o	o	X	o
6	M(S)F5	o	o	o	o	X	o	o
6	M(S)F4	o	o	o	X	o	o	o
6	M(S)F3	o	o	X	o	o	o	o
6	M(S)F2	o	X	o	o	o	o	o
5	M(S)F5	o	o	o	o	o	X	o
5	M(S)F4	o	o	o	X	o	o	o
5	M(S)F3	o	o	X	o	o	o	o
5	M(S)F2	o	X	o	o	o	o	o
4	M(S)F4	o	o	o	X	o	o	o
4	M(S)F3	o	o	X	o	o	o	o
4	M(S)F2	o	X	o	o	o	o	o
3	M(S)F3	o	o	X	o	o	o	o
3	M(S)F2	o	X	o	o	o	o	o
2	M(S)F2	o	X	o	o	o	o	o
NO OF POLES	X = MIDDLE FLANGE POSITION	1	2	3	4	5	6	7