

IE-CC-V04P

Weidmüller Interface GmbH & Co. KG

Klingenbergstraße 26

D-32758 Detmold

Germany

www.weidmueller.com



Connecteur débrochable PushPull selon CEI
61076-3-106 Var.4 (CEI 24702) en plastique, boîtier vide

Informations générales de commande

Version	Coupling, IP67, Variant 4 to IEC 61076-3-106
Référence	1045960000
Type	IE-CC-V04P
GTIN (EAN)	4032248781072
Qté.	10 Pièce

IE-CC-V04P

Weidmüller Interface GmbH & Co. KG

Klingenbergstraße 26

D-32758 Detmold

Germany

www.weidmueller.com

Caractéristiques techniques

Agréments

ROHS Conforme

Dimensions et poids

Profondeur	109.3 mm	Profondeur (pouces)	4.3031 inch
Hauteur	41.8 mm	Hauteur (pouces)	1.6457 inch
Largeur	41.8 mm	Largeur (pouces)	1.6457 inch
Poids net	5.1 g		

Températures

Température de stockage	Température de fonctionnement	-40 °C...70 °C
Température de pose		

Conformité environnementale du produit

Statut de conformité RoHS	Conforme sans exemption
REACH SVHC	Pas de SVHC au-dessus de 0,1 % en poids

Classifications

ETIM 8.0	EC002597	ETIM 9.0	EC002597
ETIM 10.0	EC002597	ECLASS 14.0	27-44-03-18
ECLASS 15.0	27-44-03-18		

Caractéristiques générales

Classe d'inflammabilité selon UL 94	V-0	Couleur	noir
Matériau de base du boîtier	PA UL 94 V0	Type de montage	Montage sur le fond, pour liaisons volantes, Montage sur paroi
Degré de protection	IP67	Cycles d'enfichage	750

Normes générales

Norme de connecteur IEC 61076-3-106 Var. 4

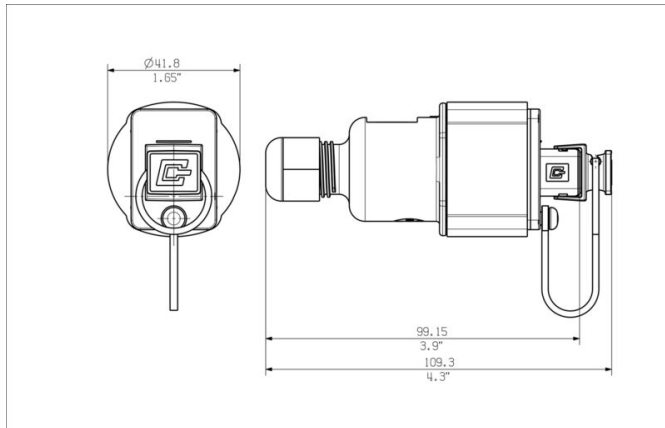
IE-CC-V04P

Weidmüller Interface GmbH & Co. KG
Klingenbergstraße 26
D-32758 Detmold
Germany

Dessins

www.weidmueller.com

Dessin coté



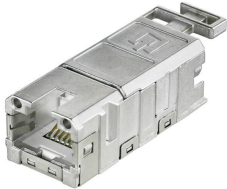
IE-CC-V04P

Weidmüller Interface GmbH & Co. KG
 Klingenbergstraße 26
 D-32758 Detmold
 Germany

www.weidmueller.com

Accessoires

RJ45

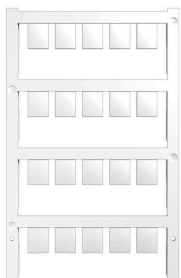


FrontCom® Vario intègre de nombreuses fonctionnalités dans un ensemble unique. Le système s'installe facilement et propose une sélection sur une large gamme de modules de données, de signaux et de puissance. En plus d'être extrêmement compact, FrontCom® Vario offre un grand nombre de fonctionnalités uniques qui sécurisent et accélèrent votre planification des projets futurs. De plus, le système FrontCom® Vario est intégré dans un boîtier au design attractif qui offre une excellente résistance aux chocs et est conforme à la classe de protection IP65.

Informations générales de commande

Type	IE-BI-RJ45-FJ-B	Version
Référence	1963840000	Connecteur femelle RJ45, Connecteur pour embase, TIA-568B
GTIN (EAN)	4032248651894	
Qté.	10 ST	
Type	IE-BI-RJ45-FJ-P	Version
Référence	1963830000	Connecteur femelle RJ45, Connecteur pour embase, PROFINET
GTIN (EAN)	4032248646159	
Qté.	10 ST	
Type	IE-BI-RJ45-FJ-A	Version
Référence	1962850000	Connecteur femelle RJ45, Connecteur pour embase, TIA-568A
GTIN (EAN)	4032248645053	
Qté.	10 ST	

Vierge



ESG est le repère éprouvé au format MultiCard destiné à de nombreux appareils connus. Il en résulte un repérage de haute qualité avec un excellent contraste.

Différents types sont disponibles pour les appareils de fabricants tels que Siemens, ABB, Beckhoff, etc.

Les avantages en un coup d'œil :

- Étiquettes pour utilisation universelle ; encliquetables ou autocollantes selon le type
- Pour les appareils installés en série, tels que par ex. les disjoncteurs automatiques, nous proposons des repérages ESG à encliqueter sur un support de plaquettes.
- Impression individuelle en qualité laser suivant les spécifications

Pour impression personnalisée : Veuillez nous envoyer un fichier dans le format de notre logiciel de repérage M-Print PRO ou M-Print PRO Online (sans installation) pour vos spécifications de repérage.

Informations générales de commande

Type	ESG 9/11 K MC NE WS	Version
Référence	1857440000	ESG, Repérage d'équipements et appareillages x 11 mm, PA
GTIN (EAN)	4032248402731	66, Couleur: blanc, autoadhésif
Qté.	200 ST	