

## WDU 6 GR

Weidmüller Interface GmbH & Co. KG

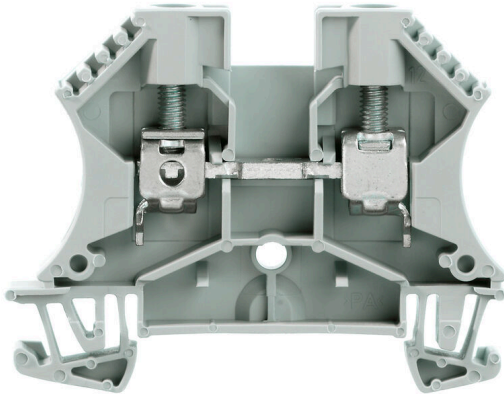
Klingenbergstraße 26

D-32758 Detmold

Germany

www.weidmueller.com

### Illustration du produit



L'alimentation en énergie, signaux et données est une exigence classique en ingénierie électrique et en réalisation d'armoires. Le matériau isolant, la technique de raccordement et la conception des blocs de jonction sont les caractéristiques distinctives. Un bloc de jonction traversant est adapté pour relier et/ou raccorder un ou plusieurs conducteurs. Ils peuvent avoir un ou plusieurs niveaux de raccordement qui ont le même potentiel ou qui sont isolés les uns par rapport aux autres.

### Informations générales de commande

Version	Bloc de jonction traversant, Raccordement vissé, gris, 6 mm <sup>2</sup> , 41 A, 800 V, Nombre de raccordements: 2
Référence	<a href="#">1039600000</a>
Type	WDU 6 GR
GTIN (EAN)	4008 19086 1254
Qté.	100 Pièce

## WDU 6 GR

**Weidmüller Interface GmbH & Co. KG**  
 Klingenbergstraße 26  
 D-32758 Detmold  
 Germany

www.weidmueller.com

## Caractéristiques techniques

### Agréments

Agréments



ROHS	Conforme
UL File Number Search	<a href="#">Site Web UL</a>
Certificat N° (UR)	E60693
Certificat N° (cURusEX)	E184763

### Dimensions et poids

Profondeur	46.5 mm	Profondeur (pouces)	1.8307 inch
Profondeur, y compris rail DIN	47 mm	Hauteur	60 mm
Hauteur (pouces)	2.3622 inch	Largeur	7.9 mm
Largeur (pouces)	0.311 inch	Poids net	12.81 g

### Températures

Température de stockage	-25 °C...55 °C	Température ambiante	-60 °C...85 °C
Température d'utilisation permanente, min.	-60 °C	Température d'utilisation permanente, max.	130 °C

### Conformité environnementale du produit

Statut de conformité RoHS	Conforme sans exemption		
REACH SVHC	Pas de SVHC au-dessus de 0,1 % en poids		
Empreinte carbone du produit	Du berceau à la porte	0,117 kg CO2 eq.	

### Classifications

ETIM 8.0	EC000897	ETIM 9.0	EC000897
ETIM 10.0	EC000897	ECLASS 14.0	27-25-01-01
ECLASS 15.0	27-25-01-01		

### Caractéristiques nominales selon IECEX/ATEX

Certificat N° (ATEX)	DEMKO14ATEX1338U	Certificat N° (IECEX)	IECEXULD14.0005U
Tension max. (ATEX)	690 V	Courant (ATEX)	41 A
Section max. du conducteur (ATEX)	10 mm <sup>2</sup>	Tension max. (IECEX)	690 V
Courant (IECEX)	41 A	Section max. du conducteur (IECEX)	10 mm <sup>2</sup>
Identification EN 60079-7	Ex eb II C Gb	Plaquette de marquage	Ex 2014/34/EU II 2 G D

### Autres caractéristiques techniques

Côté ouvert	droite	Nombre de blocs de jonction identiques	1
Version à I#92épreuve de I#92explosion	Oui	Type de montage	monté

## WDU 6 GR

Weidmüller Interface GmbH &amp; Co. KG

Klingenbergstraße 26

D-32758 Detmold

Germany

www.weidmueller.com

## Caractéristiques techniques

## Caractéristiques des matériaux

Matériau de base	Wemid	Couleur	gris
Classe d'inflammabilité selon UL 94	V-0		

## Caractéristiques du système

Version	Raccordement vissé, pour connexion transversale à visser, libre d'un côté	Flasque de fermeture nécessaire	Oui
Nombre de polarités	1	Nombre d'étages	1
Nombre de points de contact par étage	2	Nombre de potentiels par étage	1
Etages internes pontés	Non	Raccordement PE	Non
Barrette de liaison équipée	TS 35	Fonction N	Non
Fonction PE	Non	Fonction PEN	Non

## Caractéristiques nominales

Section nominale	6 mm <sup>2</sup>	Tension nominale	800 V
Tension nominale DC	800 V	Courant nominal	41 A
Courant avec conducteur max.	57 A	Normes	IEC 60947-7-1
Résistance de passage selon CEI 60947-7-x	0.78 mΩ	Tension de choc nominale	8 kV
Puissance dissipée conformément à CEI 60947-7-x	1.31 W	Degré de pollution	3

## Caractéristiques nominales selon CSA

Section max. du conducteur (CSA)	8 AWG	Tension Gr C (CSA)	600 V
Courant gr. c (CSA)	50 A	Certificat N° (CSA)	200039-1057876
Section min. du conducteur (CSA)	22 AWG		

## Caractéristiques nominales selon UL

Taille du conducteur Câblage d'usine max. (UR)	8 AWG	Courant gr. C (UR)	50 A
Tension Gr C (UR)	600 V	Taille du conducteur Câblage d'usine min. (UR)	22 AWG
Certificat N° (UR)	E60693	Taille du conducteur Câblage d'installation min. (UR)	22 AWG
Taille du conducteur Câblage d'installation max. (UR)	8 AWG		

## Conducteur raccordable (autre raccordement)

Type de raccordement, autre raccordement	Raccordement vissé		
--	--------------------	--	--

## Dimensions

Décalage TS 35	32 mm		
----------------	-------	--	--

## Généralités

Section de raccordement du conducteur, AWG 8 AWG, max.		Section de raccordement du conducteur, AWG 26 AWG, min.	
Normes	IEC 60947-7-1	Barrette de liaison équipée	TS 35

## WDU 6 GR

**Weidmüller Interface GmbH & Co. KG**  
 Klingenbergstraße 26  
 D-32758 Detmold  
 Germany

www.weidmueller.com

## Caractéristiques techniques

### Raccordement (2) (H05V/H07V) de même section (raccordement nominal)

Section de raccordement du conducteur, 2,5 mm<sup>2</sup>  
 souple avec embout DIN 46228/1, 2  
 conducteurs de raccordement, max.

Section de raccordement du conducteur, 2,5 mm<sup>2</sup>  
 souple, 2 conducteurs de raccordement,  
 max.

Section de raccordement du conducteur, 0,5 mm<sup>2</sup>  
 souple avec embout DIN 46228/1, 2  
 conducteurs de raccordement, min.

Section de raccordement du conducteur, 0,5 mm<sup>2</sup>  
 souple, 2 conducteurs de raccordement,  
 min.

### Raccordement (raccordement nominal)

Calibre selon 60 947-1 A5  
 Section de raccordement du conducteur, AWG 8  
 AWG, max.  
 Sens de raccordement latéralement  
 Couple de serrage, max. 1.6 Nm  
 Couple de serrage, min. 0.8 Nm  
 Longueur de dénudage 12 mm  
 Type de raccordement Raccordement vissé  
 Nombre de raccordements 2  
 Plage de serrage, max. 10 mm<sup>2</sup>  
 Plage de serrage, min. 0.22 mm<sup>2</sup>  
 Vis de serrage M 3,5  
 Dimension de la lame 0,8 x 4,0 mm

Section de raccordement du conducteur, AWG 26  
 AWG, min.

Section de raccordement du conducteur, 6 mm<sup>2</sup>  
 souple avec embout DIN 46228/4, max.

Section de raccordement du conducteur, 0,22 mm<sup>2</sup>  
 souple avec embout DIN 46228/4, min.

Section de raccordement du conducteur, 6 mm<sup>2</sup>  
 souple avec embout DIN 46228/1, max.

Section de raccordement du conducteur, 0,22 mm<sup>2</sup>  
 souple avec embout DIN 46228/1, min.

Section de raccordement du conducteur, 10 mm<sup>2</sup>  
 souple, max.

Section de raccordement du conducteur, 0,22 mm<sup>2</sup>  
 souple, min.

Section de raccordement, semi-rigide, 6 mm<sup>2</sup>  
 max.

Section de raccordement, semi-rigide, 0,22 mm<sup>2</sup>  
 min.

Embouts doubles, max. 4 mm<sup>2</sup>  
 Embouts doubles, min. 0,5 mm<sup>2</sup>

Cran de réglage du couple avec visseuse 3  
 électrique du type DMS

Section de raccordement du conducteur, 10 mm<sup>2</sup>  
 rigide, max.

Section de raccordement du conducteur, 0,22 mm<sup>2</sup>  
 rigide, min.

Section de raccordement, souple, min. 0,22 mm<sup>2</sup>

Raccordement	Type de raccordement		Raccordement à vis	
	Section pour le raccordement du conducteur	Type	rigide, H05(07) V-U	
	min.	0,5 mm <sup>2</sup>		
	max.	10 mm <sup>2</sup>		
	nominal	6 mm <sup>2</sup>		
Embout	Longueur de dénudage	min.	12 mm	
		max.	12 mm	
		nominal	12 mm	
	Couple de serrage	min.	0,8 Nm	

**WDU 6 GR**

**Weidmüller Interface GmbH & Co. KG**  
 Klingenbergstraße 26  
 D-32758 Detmold  
 Germany

www.weidmueller.com

**Caractéristiques techniques**

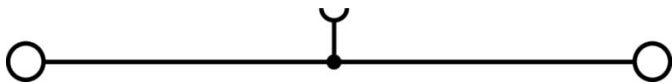
		max.	1.6 Nm
Type de raccordement	Raccordement à vis		
Section pour le raccordement du conducteur	Type	semi-rigide, H07 V-R	
	min.	1.5 mm <sup>2</sup>	
	max.	10 mm <sup>2</sup>	
	nominal	6 mm <sup>2</sup>	
Embout	Longueur de dénudage	min.	12 mm
		max.	12 mm
		nominal	12 mm
	Couple de serrage	min.	0.8 Nm
		max.	1.6 Nm
Type de raccordement	Raccordement à vis		
Section pour le raccordement du conducteur	Type	souple, H05(07) V-K	
	min.	0.5 mm <sup>2</sup>	
	max.	10 mm <sup>2</sup>	
	nominal	6 mm <sup>2</sup>	
Embout	Longueur de dénudage	min.	12 mm
		max.	12 mm
		nominal	12 mm
	Couple de serrage	min.	0.8 Nm
		max.	1.6 Nm

**WDU 6 GR**

**Weidmüller Interface GmbH & Co. KG**  
Klingenbergstraße 26  
D-32758 Detmold  
Germany

[www.weidmueller.com](http://www.weidmueller.com)

**Dessins**



## WDU 6 GR

**Weidmüller Interface GmbH & Co. KG**  
Klingenbergstraße 26  
D-32758 Detmold  
Germany

www.weidmueller.com

## Accessoires

### Connexions transversales



La distribution ou la multiplication d'un potentiel aux blocs de jonction adjacents est réalisée par une connexion transversale. Un effort supplémentaire de câblage peut être facilement évité. Même si les pôles sont cassés, la fiabilité des contacts dans les blocs de jonction est toujours assurée. Notre portefeuille offre des systèmes de connexion transversale enfichables et vissables pour les blocs de jonction modulaires.

### Informations générales de commande

Type	WQV 6/2	Version
Référence	<a href="#">1052360000</a>	Connecteur transversal (bloc de jonction), Vissé, jaune, 57 A, Nombre de pôles: 2, Pas en mm (P): 8.00, Isolé: Oui, Largeur: 7.6 mm
GTIN (EAN)	4008190075866	
Qté.	50 ST	
Type	WQV 6/3	Version
Référence	<a href="#">1054760000</a>	Connecteur transversal (bloc de jonction), Vissé, jaune, 57 A, Nombre de pôles: 3, Pas en mm (P): 8.00, Isolé: Oui, Largeur: 7.6 mm
GTIN (EAN)	4008190174163	
Qté.	50 ST	
Type	WQV 6/4	Version
Référence	<a href="#">1054860000</a>	Connecteur transversal (bloc de jonction), Vissé, jaune, 57 A, Nombre de pôles: 4, Pas en mm (P): 8.00, Isolé: Oui, Largeur: 7.6 mm
GTIN (EAN)	4008190180799	
Qté.	50 ST	
Type	WQV 6/10	Version
Référence	<a href="#">1052260000</a>	Connecteur transversal (bloc de jonction), Vissé, jaune, 57 A, Nombre de pôles: 10, Pas en mm (P): 8.00, Isolé: Oui, Largeur: 7.6 mm
GTIN (EAN)	4008190153977	
Qté.	20 ST	

### Flasques de fermeture et plaques de séparation



Les plaques de séparation et les plaques d'extrémité sont des accessoires essentiels pour les blocs de jonction. Les plaques de séparation assurent la séparation optique et électrique des différents potentiels et groupes fonctionnels, augmentant la sécurité et assurant une structure claire à l'intérieur de l'armoire de commande. Les plaques d'extrémité ferment la rangée de bloc de jonction sur les côtés, protègent contre le contact avec des pièces sous tension et assurent une finition propre et stable. Les deux composants sont parfaitement adaptés aux séries de blocs de jonction Weidmüller respectives, contribuant ainsi à un câblage sûr, conforme et professionnel.

### Informations générales de commande

Type	WAP 2.5-10	Version
Référence	<a href="#">1050000000</a>	Plaque d'extrémité pour blocs de jonction, Beige foncé, Hauteur: 56 mm, Largeur: 1.5 mm, V-O, Wemid, enclipsable: Non
GTIN (EAN)	4008190103149	
Qté.	50 ST	
Type	WAP 2.5-10 BL	Version
Référence	<a href="#">1050080000</a>	Plaque d'extrémité pour blocs de jonction, bleu, Hauteur: 56 mm, Largeur: 1.5 mm, V-O, Wemid, enclipsable: Non
GTIN (EAN)	4008190136611	
Qté.	50 ST	

## WDU 6 GR

**Weidmüller Interface GmbH & Co. KG**  
 Klingenbergstraße 26  
 D-32758 Detmold  
 Germany

www.weidmueller.com

## Accessoires

Type	WAP 16+35 WTW 2.5-10	Version
Référence	<a href="#">1050100000</a>	Plaques de séparation et d'extrémité pour borniers, Beige foncé,
GTIN (EAN)	4008190079901	Hauteur: 56 mm, Largeur: 1.5 mm, V-0, Wemid
Qté.	20 ST	
Type	WAP 16+35 WTW 2.5-10 BL	Version
Référence	<a href="#">1050180000</a>	Plaques de séparation et d'extrémité pour borniers, bleu, Hauteur: 56
GTIN (EAN)	4008190013899	mm, Largeur: 1.5 mm, V-0, Wemid
Qté.	20 ST	

## Équerre de blocage



Pour maintenir correctement les blocs de jonction et éviter qu'ils glissent, Weidmüller propose des équerres de blocage. Il existe des versions vissées et non vissées. Il est possible de placer des repères sur les équerres de blocage ainsi que des repères de groupe et il est possible de mettre des fiches de contrôle.

### Informations générales de commande

Type	WEW 35/2	Version
Référence	<a href="#">1061200000</a>	Équerre de blocage, Beige foncé, TS 35, HB, Wemid, Largeur: 8 mm,
GTIN (EAN)	4008190030230	100 °C
Qté.	50 ST	

## Adaptateur de test et prises de test



Adaptateurs de test et fiches de contrôle sont utilisés pour le raccordement électrique entre les blocs de jonction et l'équipement de tester. De cette façon, un contact électrique peut être établi à l'état filaire et les mesures peuvent être faites facilement.

### Informations générales de commande

Type	WTA 3 WDU4	Version
Référence	<a href="#">1632350000</a>	Adaptateur de test (bloc de jonction), 1.5 mm <sup>2</sup> , 250 V, 6 A
GTIN (EAN)	4008190209711	
Qté.	25 ST	

## WDU 6 GR

**Weidmüller Interface GmbH & Co. KG**  
 Klingenbergstraße 26  
 D-32758 Detmold  
 Germany

www.weidmueller.com

## Accessoires

### Vierge



Le repérage de blocs de jonction WAD convient pour les bornes de la série W ainsi que les équerres de blocage WEW 35/2 et ZEW 35/2. Les repérages sont disponibles vierges, en impression spéciale ou en impression standard avec le symbole de la foudre. Les repères MultiCard de type WAD sont indiqués pour le marquage avec les imprimantes PrintJet CONNECT. Pour impression personnalisée : Veuillez nous envoyer un fichier dans le format de notre logiciel de repérage M-Print PRO ou M-Print PRO Online (sans installation) pour vos spécifications de repérage.

### Informations générales de commande

Type	WAD 8 MC NE WS	Version
Référence	<a href="#">1112940000</a>	Repère de groupes, Protection, 33.3 x 8 mm, Pas en mm (P): 8.00
GTIN (EAN)	4032248891825	WDU 4, WEW 35/2, ZEW 35/2, blanc
Qté.	48 ST	
Type	WAD 8 MC NE GE	Version
Référence	<a href="#">1112950000</a>	Repère de groupes, Protection, 33.3 x 8 mm, Pas en mm (P): 8.00
GTIN (EAN)	4032248891696	WDU 4, WEW 35/2, ZEW 35/2, jaune
Qté.	48 ST	
Type	DEK 5/8 MC NE WS	Version
Référence	<a href="#">1856740000</a>	Dekafix, Terminal marker, 5 x 8 mm, Pas en mm (P): 8.00
GTIN (EAN)	4032248400850	Weidmueller, blanc
Qté.	800 ST	
Type	WS 12/8 PLUS MC NE WS	Version
Référence	<a href="#">1906000000</a>	WS, Terminal marker, 12 x 8 mm, Pas en mm (P): 8.00 Weidmueller,
GTIN (EAN)	4032248528158	blanc
Qté.	420 ST	

### Variantes porte-étiquettes SchT



Les supports de repérage de groupe SchT 5 S sont encliquetés directement sur les rails profilés TS 32 (G-rail) ou TS 35 (top-hat rail). Le repérage du bornier peut ainsi être réalisé indépendamment des bornes et du type de borne.

Les SchT 5 et SchT 5 S disposent de bandes de protection ESO 5 et STR 5.

Le SchT 7 est un support de repérage de groupe articulé pour les repères enfichables, qui offre un accès facile à la vis de fixation.

Le SchT 7 dispose de bandes de protection ESO 7, STR 7 ou DEK 5.

Les repères enfichables et les bandes de protection se trouvent dans les « Accessoires ».

### Informations générales de commande

Type	SCHT 7	Version
Référence	<a href="#">0517960000</a>	SCHT, Terminal marker, 39.3 x 8 mm, Pas en mm (P): 7.00
GTIN (EAN)	4008190001742	Weidmueller, blanc
Qté.	20 ST	

## WDU 6 GR

**Weidmüller Interface GmbH & Co. KG**  
 Klingenbergstraße 26  
 D-32758 Detmold  
 Germany

www.weidmueller.com

## Accessoires

### Support de repères de groupe basculant ZGB



Le ZGB 15 est un support de repérage de groupe articulé. Le support de repérage peut accueillir les repères de blocs de jonction dekafix 5 et WS 12/5 ou le repère enfichable ESO 15.

Le ZGB 30 est un support de repérage de groupe articulé. Le support de repérage peut accueillir les repères de blocs de jonction dekafix 5 et WS 12/5 ou le repère enfichable ESO 7.

Les repères enfichables et les bandes de protection se trouvent dans les « Accessoires ».

#### Informations générales de commande

Type	ZGB 15	Version	
Référence	<a href="#">1636530000</a>	Repères de bornes, Terminal marker, 15 x 7 mm, Pas en mm (P): 5.00	
GTIN (EAN)	4008190297053	Weidmueller, blanc	
Qté.	20 ST		
Type	ZGB 30	Version	
Référence	<a href="#">1611930000</a>	Repères de bornes, Terminal marker, 32 x 7 mm, Pas en mm (P): 5.00	
GTIN (EAN)	4008190002251	Weidmueller, blanc	
Qté.	20 ST		

### Étrier de serrage de blindage



Grâce à notre large gamme de raccordements à blindage KLBÜ, vous pouvez réaliser un raccordement flexible et auto-ajustable à blindage et assurer un fonctionnement sans défaut.

#### Informations générales de commande

Type	LS 2.8 WDU2.5-10	Version	
Référence	<a href="#">1056400000</a>	Série W, Barre de blindage	
GTIN (EAN)	4008190036454		
Qté.	100 ST		

## WDU 6 GR

**Weidmüller Interface GmbH & Co. KG**  
Klingenbergstraße 26  
D-32758 Detmold  
Germany

www.weidmueller.com

## Accessoires

### Flasques de fermeture et plaques de séparation



Les plaques de séparation et les plaques d'extrémité sont des accessoires essentiels pour les blocs de jonction. Les plaques de séparation assurent la séparation optique et électrique des différents potentiels et groupes fonctionnels, augmentant la sécurité et assurant une structure claire à l'intérieur de l'armoire de commande. Les plaques d'extrémité ferment la rangée de bloc de jonction sur les côtés, protègent contre le contact avec des pièces sous tension et assurent une finition propre et stable. Les deux composants sont parfaitement adaptés aux séries de blocs de jonction Weidmüller respectives, contribuant ainsi à un câblage sûr, conforme et professionnel.

### Informations générales de commande

Type	WTW EN	Version	
Référence	<a href="#">1058800000</a>	Séparateur (bloc de jonction), Beige foncé, Hauteur: 86 mm, Largeur:	
GTIN (EAN)	4008190140175	3 mm, V-0, Wemid	
Qté.	20 ST		

### Adaptateur de test et prises de test



Adaptateurs de test et fiches de contrôle sont utilisés pour le raccordement électrique entre les blocs de jonction et l'équipement de tester. De cette façon, un contact électrique peut être établi à l'état filaire et les mesures peuvent être faites facilement.

### Informations générales de commande

Type	STB 8.5/5/2.3/M3 SAK2.5	Version	
Référence	<a href="#">0280600000</a>	Accessoires, Étui	
GTIN (EAN)	4008190023188		
Qté.	50 ST		
Type	STB 21.6/IH/BL WTL6/3	Version	
Référence	<a href="#">1071080000</a>	Alvéole de test (bloc de jonction), Profondeur d'enfichage: 11.1 mm,	
GTIN (EAN)	4008190043957	0.00 mm, Profondeur: 26.6 mm	
Qté.	50 ST		
Type	STB 21.6/IH/DB WTL6/3	Version	
Référence	<a href="#">1071000000</a>	Alvéole de test (bloc de jonction), Profondeur d'enfichage: 11.1 mm,	
GTIN (EAN)	4008190259204	0.00 mm, Profondeur: 26.6 mm	
Qté.	50 ST		

## WDU 6 GR

**Weidmüller Interface GmbH & Co. KG**  
 Klingenbergstraße 26  
 D-32758 Detmold  
 Germany

www.weidmueller.com

## Accessoires

### Accessoires



Câblage d'un transformateur de courant et de tension  
 Avec nos blocs de jonction de test sectionnables avec  
 raccordement à vis et ressort, créez tous les circuits  
 de convertisseurs essentiels pour une mesure sûre  
 et perfectionnée du courant, de la tension et de la  
 puissance.

### Informations générales de commande

Type	STB 21.6/IH/GE WTL6/3	Version
Référence	<a href="#">1071010000</a>	Alvéole de test (bloc de jonction), Profondeur d'enfichage: 11.1 mm,
GTIN (EAN)	4008190259211	0.00 mm, Profondeur: 26.6 mm
Qté.	50 ST	
Type	STB 21.6/IH/GN WTL6/3	Version
Référence	<a href="#">1071020000</a>	Alvéole de test (bloc de jonction), Profondeur d'enfichage: 11.1 mm,
GTIN (EAN)	4008190259228	0.00 mm, Profondeur: 26.6 mm
Qté.	50 ST	

### Adaptateur de test et prises de test



Adaptateurs de test et fiches de contrôle sont utilisés  
 pour le raccordement électrique entre les blocs de  
 jonction et l'équipement de tester. De cette façon, un  
 contact électrique peut être établi à l'état filaire et les  
 mesures peuvent être faites facilement.

### Informations générales de commande

Type	STB 21.6/IH/RT WTL6/3	Version
Référence	<a href="#">1778990000</a>	Alvéole de test (bloc de jonction), Profondeur d'enfichage: 11.1 mm,
GTIN (EAN)	4032248169665	0.00 mm, Profondeur: 26.6 mm
Qté.	50 ST	
Type	STB 21.6/IH/SW WTL6/3	Version
Référence	<a href="#">1071040000</a>	Alvéole de test (bloc de jonction), Profondeur d'enfichage: 11.1 mm,
GTIN (EAN)	4008190859985	0.00 mm, Profondeur: 26.6 mm
Qté.	50 ST	

## WDU 6 GR

**Weidmüller Interface GmbH & Co. KG**  
 Klingenbergstraße 26  
 D-32758 Detmold  
 Germany

## Accessoires

www.weidmueller.com

### Accessoires

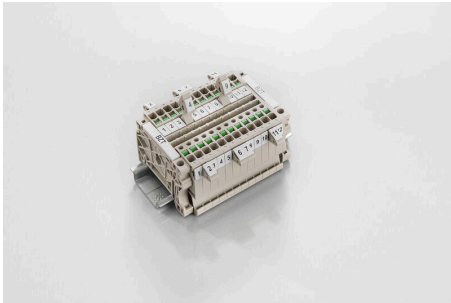


Câblage d'un transformateur de courant et de tension  
 Avec nos blocs de jonction de test sectionnables avec  
 raccordement à vis et ressort, créez tous les circuits  
 de convertisseurs essentiels pour une mesure sûre  
 et perfectionnée du courant, de la tension et de la  
 puissance.

### Informations générales de commande

Type	STB 21.6/IH/VI WTL6/3	Version
Référence	<a href="#">1071030000</a>	Alvéole de test (bloc de jonction), Profondeur d'enfichage: 11.1 mm,
GTIN (EAN)	4008190259235	0.00 mm, Profondeur: 26.6 mm
Qté.	50 ST	
Type	STB 21.6/IH/WS WTL6/3	Version
Référence	<a href="#">1312520000</a>	Alvéole de test (bloc de jonction), Profondeur d'enfichage: 11.1 mm
GTIN (EAN)	4050118121704	
Qté.	50 ST	

### Support de repère



Le support de repérage offre la possibilité de montage  
 supplémentaire de repérages standard avec un pas de 5  
 ou 5,1 mm. Les supports coudés peuvent éventuellement  
 être assemblés par encliquetage et pourraient être  
 montés dans tous les canaux de repérage de standard  
 des blocs de jonction modulaires Klippon®. Les types de  
 repérage de montage se trouvent sous les accessoires  
 respectifs du support de repère de désignation.

### Informations générales de commande

Type	BZT 1 WS 10/5	Version
Référence	<a href="#">1805490000</a>	Accessoires, Support de repère
GTIN (EAN)	4032248270231	
Qté.	100 ST	
Type	BZT 1 ZA WS 10/5	Version
Référence	<a href="#">1805520000</a>	Accessoires, Support de repère
GTIN (EAN)	4032248270248	
Qté.	100 ST	

## WDU 6 GR

**Weidmüller Interface GmbH & Co. KG**  
 Klingenbergstraße 26  
 D-32758 Detmold  
 Germany

## Accessoires

www.weidmueller.com

### DEK 5/8



#### WS/ DEK

Les repères de bornes MultiMark utilisent un matériau composite innovant constitué de deux composants. Le contour rigide de la base du repère s'enclenche solidement dans le connecteur. La surface élastique rend le repère facile à installer. Ce matériau spécialement perforé permet l'étirement des bandes pour prendre en compte les légères variations d'écartement qui tendent à se cumuler, notamment dans le cas de blocs de jonction longs. Avantage supplémentaire : l'excellente imprimabilité du matériau de la surface garantit un repérage durable et résistant à l'usure. Une résolution d'impression de 300 dpi offre également une très bonne lisibilité.

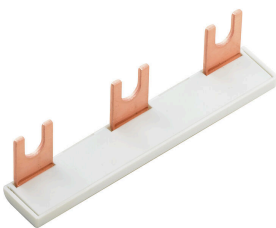
Vos avantages avec MultiMark

- Compatible avec les blocs de jonction modulaires Weidmüller
- Maintien ferme et impression durable
- Les bandes continues permettent de gagner du temps à l'installation
- Montage facile grâce à un matériau composite innovant
- Grandes libellés pour une lisibilité optimale
- Grande flexibilité grâce à l'indépendance vis-à-vis du fabricant

#### Informations générales de commande

Type	DEK 5/8 MM WS	Version	
Référence	<a href="#">2007130000</a>	Dekafix, Terminal marker, 5 x 8 mm, Weidmueller, blanc	
GTIN (EAN)	4050118392012		
Qté.	500 ST		

### Connecteur transversal



La distribution ou la multiplication d'un potentiel aux blocs de jonction adjacents est réalisée par une connexion transversale. Un effort supplémentaire de câblage peut être facilement évité. Même si les pôles sont cassés, la fiabilité des contacts dans les blocs de jonction est toujours assurée. Notre portefeuille offre des systèmes de connexion transversale enfichables et vissables pour les blocs de jonction modulaires.

#### Informations générales de commande

Type	WQV 35-4/6	Version	
Référence	<a href="#">1064200000</a>	Connecteur transversal (bloc de jonction), Vissé, jaune, 41 A, Nombre de pôles: 2, Pas en mm (P): 16.00, Isolé: Oui, Largeur: 13 mm	
GTIN (EAN)	4008190072919		
Qté.	10 ST		

## WDU 6 GR

**Weidmüller Interface GmbH & Co. KG**  
Klingenbergstraße 26  
D-32758 Detmold  
Germany

## Accessoires

[www.weidmueller.com](http://www.weidmueller.com)

### Flasques de fermeture et plaques de séparation



Les plaques de séparation et les plaques d'extrémité sont des accessoires essentiels pour les blocs de jonction. Les plaques de séparation assurent la séparation optique et électrique des différents potentiels et groupes fonctionnels, augmentant la sécurité et assurant une structure claire à l'intérieur de l'armoire de commande. Les plaques d'extrémité ferment la rangée de bloc de jonction sur les côtés, protègent contre le contact avec des pièces sous tension et assurent une finition propre et stable. Les deux composants sont parfaitement adaptés aux séries de blocs de jonction Weidmüller respectives, contribuant ainsi à un câblage sûr, conforme et professionnel.

### Informations générales de commande

Type	WAP 2.5-10/0.5MM	Version
Référence	<a href="#">1966380000</a>	Plaque d'extrémité pour blocs de jonction, Beige foncé, Hauteur: 54.5 mm, Largeur: 0.35 mm, V-0, Wemid, enclipsable: Oui
GTIN (EAN)	4032248688616	
Qté.	50 ST	