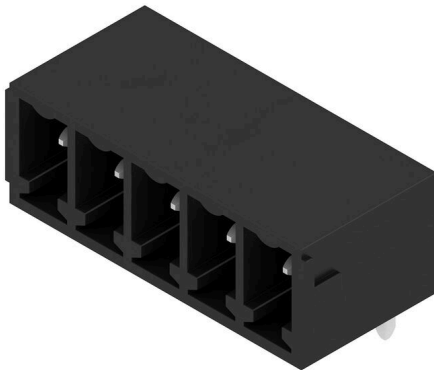


## SC 3.81/05/270G 3.2SN BK BX

**Weidmüller Interface GmbH & Co. KG**  
 Klängenbergstraße 26  
 D-32758 Detmold  
 Germany

www.weidmueller.com

### Illustration du produit



Le connecteur mâle SC à orientation de sortie de 270° - l'angle de 270° est défini entre le sens d'enfichage et les picots à souder, et définit un sens d'enfichage parallèle au circuit imprimé, mais pour l'enfichage de connecteurs femelles sur tête.

- Davantage de liberté de conception pour le design de sous-ensembles et d'appareils.
- Haute compacité en cas d'agencement en parallèle de plusieurs circuits imprimés dans un boîtier
- Conception de boîtier adaptée à l'application grâce à une orientation de sortie supplémentaire en option
- Disponible en version fermée (G) et avec brides à visser (F).

Le layout des connecteurs enfichables à pas de 3,81 mm (0.15 pouces) de Weidmüller est compatible avec les connecteurs enfichables courants et laisse une place pour l'impression et le codage.

### Informations générales de commande

|                    |   |
|--------------------|---|
| Version            | Connecteur pour circuit imprimé, Connecteur mâle, Fermé latéralement, Raccordement soudé THT, 3.81 mm, Nombre de pôles: 5, 270°, Longueur du picot à souder (l): 3.2 mm, étamé, noir, Boîte |
| Référence          | <a href="#">1037910000</a>  |
| Type               | SC 3.81/05/270G 3.2SN BK BX   |
| GTIN (EAN)         | 4032248766451   |
| Qté.               | 50 Pièce  |
| Indices de produit | IEC: 320 V / 17.5 A<br>UL: 300 V / 11 A   |
| Emballage          | Boîte   |

## SC 3.81/05/270G 3.2SN BK BX

Weidmüller Interface GmbH & Co. KG  
Klingenbergstraße 26  
D-32758 Detmold  
Germany

## Caractéristiques techniques

www.weidmueller.com

## Agréments

Agréments



ROHS Conforme

UL File Number Search [Site Web UL](#)

Certificat N° (cURus) E60693

## Dimensions et poids

|                               |             |                     |             |
|-------------------------------|-------------|---------------------|-------------|
| Profondeur                    | 9.2 mm      | Profondeur (pouces) | 0.3622 inch |
| Hauteur                       | 10.3 mm     | Hauteur (pouces)    | 0.4055 inch |
| Hauteur version la plus basse | 7.1 mm      | Largeur             | 20.44 mm    |
| Largeur (pouces)              | 0.8047 inch | Poids net           | 1.14 g      |

## Conformité environnementale du produit

|                           |   |
|---------------------------|---|
| Statut de conformité RoHS | Conforme sans exemption                 |
| REACH SVHC                | Pas de SVHC au-dessus de 0,1 % en poids |

## Classifications

|             |             |             |             |
|-------------|-------------|-------------|-------------|
| ETIM 8.0    | EC002637    | ETIM 9.0    | EC002637    |
| ETIM 10.0   | EC002637    | ECLASS 14.0 | 27-46-02-01 |
| ECLASS 15.0 | 27-46-02-01 |             |             |

## Caractéristiques du système

|  |   |  |                                  |
|--|---|--|----------------------------------|
| Famille de produits                        | OMNIMATE Signal - série BC/SC 3.81                                | Type de raccordement                                   | Raccordement sur platine         |
| Montage sur le circuit imprimé             | Raccordement soudé THT  | Pas en mm (P)  | 3.81 mm                          |
| Pas en pouces (P)                          | 0.150 "   | Angle de sortie  | 270°                             |
| Nombre de pôles                            | 5   | Nombre de picots par pôle                              | 1                                |
| Longueur du picot à souder (l)             | 3.2 mm  | Tolérance sur la longueur du picot à souder            | 0 / -0.2 mm                      |
| Dimensions du picot à souder               | d = 1,0 mm, octogonal   | Dimension du picot à souder = tolérance 0 / -0,03 mm d |                                  |
| Diamètre du trou d'implantation (D)        | 1.2 mm  | Tolérance du diamètre du trou d'implantation (D)       | + 0,1 mm                         |
| L1 en mm                                   | 15.24 mm  | L1 en pouce  | 0.600 "                          |
| Nombre de séries                           | 1   | Nombre de pôles  | 1                                |
| Protection au toucher selon DIN VDE 57 106 | protection doigt non enfiché/ protection appui de la main enfiché | Protection au toucher selon DIN VDE 0470               | IP 20 enfiché/ IP 10 non enfiché |
| Résistance de passage                      | ≤5 mΩ   | Codable  | Oui                              |
| Force d'enfichage/pôle, max.               | 7 N   | Force d'extraction/pôle, max.                          | 5 N                              |

## Données des matériaux

|                                      |          |                                      |                   |
|--------------------------------------|----------|--------------------------------------|-------------------|
| Matériau isolant                     | PA GF    | Couleur                              | noir              |
| Tableau des couleurs (similaire)     | RAL 9011 | Groupe de matériaux isolants         | II                |
| Indice de Poursuite Comparatif (CTI) | ≥ 550    | Moisture Level (MSL)                 |                   |
| Classe d'inflammabilité selon UL 94  | V-0      | Matériau des contacts                | Alliage de cuivre |
| Surface du contact                   | étamé    | Température de stockage, min.        | -40 °C            |
| Température de stockage, max.        | 70 °C    | Température de fonctionnement , min. | -50 °C            |
| Température de fonctionnement , max. | 120 °C   | Plage de température montage, min.   | -25 °C            |
| Plage de température montage, max.   | 120 °C   |                                      |                   |

Date de création 27.02.2026 12:20:18 MEZ

Niveau du catalogue / Dessins

## SC 3.81/05/270G 3.2SN BK BX

**Weidmüller Interface GmbH & Co. KG**  
 Klingenbergstraße 26  
 D-32758 Detmold  
 Germany

www.weidmueller.com

## Caractéristiques techniques

## Données nominales selon CEI

|   |                        |   |                 |
|---|------------------------|---|-----------------|
| testé selon la norme  | IEC 60664-1, IEC 61984 | Courant nominal, nombre de pôles min. (Tu = 20 °C)                          | 17.5 A          |
| Courant nominal, nombre de pôles max. (Tu = 20 °C)                          | 17 A                   | Courant nominal, nombre de pôles min. (Tu = 40 °C)                          | 17.5 A          |
| Courant nominal, nombre de pôles max. (Tu = 40 °C)                          | 15.1 A                 | Tension de choc nominale pour classe de surtension/Degré de pollution II/2  | 320 V           |
| Tension de choc nominale pour classe de surtension/Degré de pollution III/2 | 160 V                  | Tension de choc nominale pour classe de surtension/Degré de pollution III/3 | 160 V           |
| Tension de choc nominale pour classe de surtension/Degré de pollution II/2  | 2.5 kV                 | Tension de choc nominale pour classe de surtension/Degré de pollution III/2 | 2.5 kV          |
| Tension de choc nominale pour classe de surtension/Degré de pollution III/3 | 2.5 kV                 | Tenue aux courants de faible durée  | 3 x 1s mit 76 A |

## Données nominales selon CSA

|   |       |   |  |
|---|-------|---|--|
| Tension nominale (groupe d'utilisation B / CSA) | 300 V | Courant nominal (groupe d'utilisation B / 11 A CSA) |  |
| Courant nominal (groupe d'utilisation D / CSA)  | 10 A  |   |  |

## Données nominales selon UL 1059

|   |  |   |        |
|---|--|---|--------|
| Institut (cURus)  | CURUS  | Certificat N° (cURus)                               | E60693 |
| Tension nominale (groupe d'utilisation B / UL 1059)     | 300 V  | Tension nominale (groupe d'utilisation D / UL 1059) | 300 V  |
| Courant nominal (groupe d'utilisation B / 11 A UL 1059) |  | Courant nominal (groupe d'utilisation D / UL 1059)  | 10 A   |
| Référence aux valeurs approuvées                        | Les spécifications indiquent les valeurs maximales. Détails - voir le certificat d'agrément. |   |        |

## Emballage

|             |          |              |          |
|-------------|----------|--------------|----------|
| Emballage   | Boîte    | Longueur VPE | 85.00 mm |
| Largeur VPE | 85.00 mm | Hauteur VPE  | 35.00 mm |

## Note importante

|                |   |
|----------------|---|
| Conformité IPC | Conformité : les produits sont conçus, fabriqués et livrés selon des normes internationales reconnues ; et ils sont conformes aux caractéristiques garanties dans la fiche de données / respectent les propriétés décoratives selon IPC-A-610 « Classe 2 ». Des requêtes supplémentaires sur le produit peuvent être évaluées sur demande.  |
| Remarques      | <ul style="list-style-type: none"> <li>• Additional variants on request</li> <li>• Rated current related to rated cross-section &amp; min. No. of poles.</li> <li>• Rated data refer only to the component itself. Clearance and creepage distances to other components are to be designed in accordance with the relevant application standards.</li> <li>• P on drawing = pitch</li> <li>• In accordance with IEC 61984, OMNIMATE-connectors are connectors without breaking capacity (COC). During designated use, connectors are not allowed to be engaged or disengaged when live or under load</li> <li>• Long term storage of the product with average temperature of 50 °C and maximum humidity 70%, 36 months</li> </ul> |

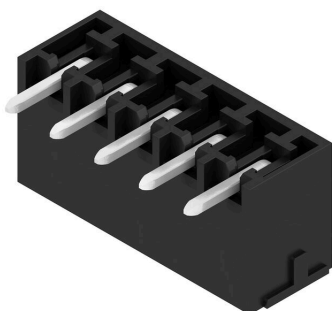
## SC 3.81/05/270G 3.2SN BK BX

**Weidmüller Interface GmbH & Co. KG**  
Klingenbergstraße 26  
D-32758 Detmold  
Germany

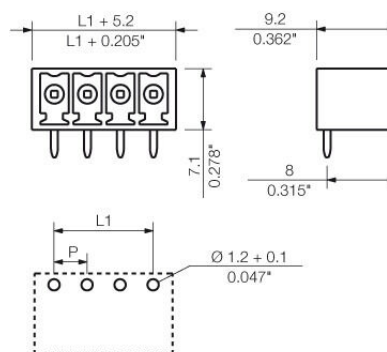
[www.weidmueller.com](http://www.weidmueller.com)

# Dessins

### Illustration du produit



### Dimensional drawing



## SC 3.81/05/270G 3.2SN BK BX

**Weidmüller Interface GmbH & Co. KG**  
Klingenbergstraße 26  
D-32758 Detmold  
Germany

## Accessoires

www.weidmueller.com

### Éléments de codage



Il ne faut assembler que ce qui se ressemble : le raccordement correct au bon endroit.

Les éléments de codage et les dispositifs de verrouillage assignent clairement les éléments de connexion pendant le processus de fabrication et le fonctionnement

Les éléments de codage et les dispositifs de verrouillage sont insérés avant assemblage ou pendant la phase de confection de câbles. L'alternative de Weidmüller : effectuer une configuration en ligne à l'aide du configurateur de variantes, et se faire livrer les éléments précodés prêts à l'emploi.

Aucune erreur d'équipement du circuit imprimé ou de connexion des éléments de raccordement n'est plus possible.

L'avantage : pas de recherche d'erreurs lors de la fabrication et pas d'erreurs de commande de la part de l'utilisateur.

### Informations générales de commande

|            |                           |  |  |
|------------|---------------------------|--|--|
| Type       | SC-SMT 3.81 KO GY BX      | Version  |  |
| Référence  | <a href="#">196890000</a> | Connecteur pour circuit imprimé, Accessoires, Élément de codage, |  |
| GTIN (EAN) | 4032248772865             | gris, Nombre de pôles: 6   |  |
| Qté.       | 100 ST                    |  |  |