

## WDU 16/ZA

Weidmüller Interface GmbH &amp; Co. KG

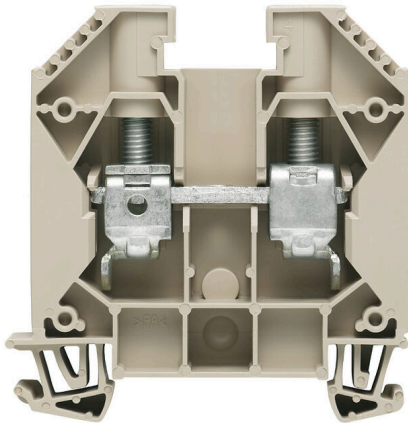
Klingenbergstraße 26

D-32758 Detmold

Germany

www.weidmueller.com

## Illustration du produit



L'alimentation en énergie, signaux et données est une exigence classique en ingénierie électrique et en réalisation d'armoires. Le matériau isolant, la technique de raccordement et la conception des blocs de jonction sont les caractéristiques distinctives. Un bloc de jonction traversant est adapté pour relier et/ou raccorder un ou plusieurs conducteurs. Ils peuvent avoir un ou plusieurs niveaux de raccordement qui ont le même potentiel ou qui sont isolés les uns par rapport aux autres.

## Informations générales de commande

Version	Bloc de jonction traversant, Raccordement vissé, Beige foncé, 16 mm <sup>2</sup> , 76 A, 1000 V, Nombre de raccordements: 2
Référence	<a href="#">1028900000</a>
Type	WDU 16/ZA
GTIN (EAN)	4008190034443
Qté.	50 Pièce

## WDU 16/ZA

**Weidmüller Interface GmbH & Co. KG**  
 Klingenbergstraße 26  
 D-32758 Detmold  
 Germany

www.weidmueller.com

## Caractéristiques techniques

### Agréments

Agréments



ROHS	Conforme
UL File Number Search	<a href="#">Site Web UL</a>
Certificat N° (UR)	E60693
Certificat N° (cURusEX)	E184763

### Dimensions et poids

Profondeur	62.5 mm	Profondeur (pouces)	2.4606 inch
Hauteur	60 mm	Hauteur (pouces)	2.3622 inch
Largeur	11.9 mm	Largeur (pouces)	0.4685 inch
Poids net	29.22 g		

### Températures

Température de stockage	-25 °C...55 °C	Température ambiante	-60 °C...85 °C
Température d'utilisation permanente, min.	-60 °C	Température d'utilisation permanente, max.	130 °C

### Conformité environnementale du produit

Statut de conformité RoHS	Conforme sans exemption		
REACH SVHC	Pas de SVHC au-dessus de 0,1 % en poids		
Empreinte carbone du produit	Du berceau à la porte	0,234 kg CO2 eq.	

### Classifications

ETIM 8.0	EC000897	ETIM 9.0	EC000897
ETIM 10.0	EC000897	ECLASS 14.0	27-25-01-01
ECLASS 15.0	27-25-01-01		

### Caractéristiques nominales selon IECEX/ATEX

Certificat N° (ATEX)	DEMKO14ATEX1338U	Certificat N° (IECEX)	IECEXULD14.0005U
Tension max. (ATEX)	690 V	Courant (ATEX)	76 A
Section max. du conducteur (ATEX)	16 mm <sup>2</sup>	Tension max. (IECEX)	690 V
Courant (IECEX)	76 A	Section max. du conducteur (IECEX)	16 mm <sup>2</sup>
Identification EN 60079-7	Ex eb II C Gb	Plaquette de marquage Ex	2014/34/EU II 2 G D

### Autres caractéristiques techniques

Côté ouvert	droite	Nombre de blocs de jonction identiques	1
Version à I#92épreuve de I#92explosion	Oui	Type de montage	monté

## WDU 16/ZA

Weidmüller Interface GmbH &amp; Co. KG

Klingenbergstraße 26

D-32758 Detmold

Germany

www.weidmueller.com

## Caractéristiques techniques

## Caractéristiques des matériaux

Matériau de base	Wemid	Couleur	Beige foncé
Classe d'inflammabilité selon UL 94	V-0		

## Caractéristiques du système

Version	Raccordement vissé, pour connexion transversale à visser, avec téton, libre d'un côté	Flasque de fermeture nécessaire	Oui
Nombre de polarités	1	Nombre d'étages	1
Nombre de points de contact par étage	2	Nombre de potentiels par étage	1
Étages internes pontés	Non	Raccordement PE	Non
Barrette de liaison équipée	TS 35	Fonction N	Non
Fonction PE	Non	Fonction PEN	Oui

## Caractéristiques nominales

Section nominale	16 mm <sup>2</sup>	Tension nominale	1000 V
Tension nominale DC	1000 V	Courant nominal	76 A
Courant avec conducteur max.	101 A	Normes	IEC 60947-7-1
Résistance de passage selon CEI 60947-7-x	0.42 mΩ	Tension de choc nominale	8 kV
Puissance dissipée conformément à CEI 60947-7-x	2.43 W	Degré de pollution	3

## Caractéristiques nominales selon CSA

Section max. du conducteur (CSA)	6 AWG	Tension Gr C (CSA)	600 V
Courant gr. c (CSA)	85 A	Certificat N° (CSA)	200039-1057876
Section min. du conducteur (CSA)	18 AWG		

## Caractéristiques nominales selon UL

Taille du conducteur Câblage d'usine max. (UR)	4 AWG	Courant gr. C (UR)	85 A
Tension Gr C (UR)	600 V	Taille du conducteur Câblage d'usine min. (UR)	18 AWG
Certificat N° (UR)	E60693	Taille du conducteur Câblage d'installation min. (UR)	18 AWG
Taille du conducteur Câblage d'installation max. (UR)	4 AWG		

## Conducteur raccordable (autre raccordement)

Type de raccordement, autre raccordement	Raccordement vissé		
--	--------------------	--	--

## Généralités

Section de raccordement du conducteur, AWG 4 AWG, max.		Section de raccordement du conducteur, AWG 18 AWG, min.	
Normes	IEC 60947-7-1	Barrette de liaison équipée	TS 35

## WDU 16/ZA

**Weidmüller Interface GmbH & Co. KG**  
 Klingenbergstraße 26  
 D-32758 Detmold  
 Germany

www.weidmueller.com

## Caractéristiques techniques

### Raccordement (2) (H05V/H07V) de même section (raccordement nominal)

Section de raccordement du conducteur, 6 mm<sup>2</sup> rigide, 2 conducteurs de raccordement, max.

Section de raccordement du conducteur, 6 mm<sup>2</sup> souple avec embout DIN 46228/1, 2 conducteurs de raccordement, max.

Section de raccordement du conducteur, 6 mm<sup>2</sup> souple, 2 conducteurs de raccordement, max.

Section de raccordement du conducteur, 6 mm<sup>2</sup> semi-rigide, 2 conducteurs de raccordement, max.

Section de raccordement du conducteur, 1,5 mm<sup>2</sup> rigide, 2 conducteurs de raccordement, min.

Section de raccordement du conducteur, 1,5 mm<sup>2</sup> souple avec embout DIN 46228/1, 2 conducteurs de raccordement, min.

Section de raccordement du conducteur, 1,5 mm<sup>2</sup> souple, 2 conducteurs de raccordement, min.

Section de raccordement du conducteur, 1,5 mm<sup>2</sup> semi-rigide, 2 conducteurs de raccordement, min.

### Raccordement (raccordement nominal)

Calibre selon 60 947-1	B7
Section de raccordement du conducteur, AWG 4	AWG, max.
Sens de raccordement	latéralement
Couple de serrage, max.	4 Nm
Couple de serrage, min.	3 Nm
Longueur de dénudage	16 mm
Type de raccordement	Raccordement vissé
Nombre de raccordements	2
Plage de serrage, max.	25 mm <sup>2</sup>
Plage de serrage, min.	0.82 mm <sup>2</sup>
Vis de serrage	M 5
Dimension de la lame	1,0 x 5,5 mm

Section de raccordement du conducteur, AWG 18 AWG, min.

Section de raccordement du conducteur, 16 mm<sup>2</sup> souple avec embout DIN 46228/4, max.

Section de raccordement du conducteur, 0.82 mm<sup>2</sup> souple avec embout DIN 46228/4, min.

Section de raccordement du conducteur, 16 mm<sup>2</sup> souple avec embout DIN 46228/1, max.

Section de raccordement du conducteur, 0.82 mm<sup>2</sup> souple avec embout DIN 46228/1, min.

Section de raccordement du conducteur, 25 mm<sup>2</sup> souple, max.

Section de raccordement du conducteur, 0.82 mm<sup>2</sup> souple, min.

Section de raccordement, semi-rigide, 25 mm<sup>2</sup> max.

Section de raccordement, semi-rigide, 0.82 mm<sup>2</sup> min.

Embouts doubles, max. 10 mm<sup>2</sup>

Embouts doubles, min. 1.5 mm<sup>2</sup>

Section de raccordement du conducteur, 16 mm<sup>2</sup> rigide, max.

Section de raccordement du conducteur, 0.82 mm<sup>2</sup> rigide, min.

Section de raccordement, souple, min. 0.82 mm<sup>2</sup>

Raccordement	Type de raccordement	Raccordement à vis	
	Section pour le raccordement du conducteur	Type	rigide, H05(07) V-U
min.		1.5 mm <sup>2</sup>	
max.		16 mm <sup>2</sup>	
nominal		16 mm <sup>2</sup>	
Embout	Longueur de dénudage	min.	16 mm

**Caractéristiques techniques**

		max.	16 mm
		nominal	16 mm
	Couple de serrage	min.	3 Nm
		max.	4 Nm
Type de raccordement	Raccordement à vis		
Section pour le raccordement du conducteur	Type	semi-rigide, H07 V-R	
	min.	1.5 mm <sup>2</sup>	
	max.	25 mm <sup>2</sup>	
	nominal	16 mm <sup>2</sup>	
Embout	Longueur de dénudage	min.	16 mm
		max.	16 mm
		nominal	16
	Couple de serrage	min.	3 Nm
		max.	4 Nm
Type de raccordement	Raccordement à vis		
Section pour le raccordement du conducteur	Type	souple, H05(07) V-K	
	min.	1.5 mm <sup>2</sup>	
	max.	25 mm <sup>2</sup>	
	nominal	16 mm <sup>2</sup>	
Embout	Longueur de dénudage	min.	16 mm
		max.	16 mm
		nominal	16 mm
	Couple de serrage	min.	3 Nm
		max.	4 Nm

**Dessins**



## WDU 16/ZA

**Weidmüller Interface GmbH & Co. KG**  
Klingenbergstraße 26  
D-32758 Detmold  
Germany

www.weidmueller.com

## Accessoires

### Connexions transversales



La distribution ou la multiplication d'un potentiel aux blocs de jonction adjacents est réalisée par une connexion transversale. Un effort supplémentaire de câblage peut être facilement évité. Même si les pôles sont cassés, la fiabilité des contacts dans les blocs de jonction est toujours assurée. Notre portefeuille offre des systèmes de connexion transversale enfichables et vissables pour les blocs de jonction modulaires.

### Informations générales de commande

Type	WQV 16/2	Version
Référence	<a href="#">1053260000</a>	Connecteur transversal (bloc de jonction), Vissé, jaune, 101 A,
GTIN (EAN)	4008190036553	Nombre de pôles: 2, Pas en mm (P): 11.90, Isolé: Oui, Largeur: 10.4
Qté.	50 ST	mm
Type	WQV 16/3	Version
Référence	<a href="#">1055160000</a>	Connecteur transversal (bloc de jonction), Vissé, jaune, 101 A,
GTIN (EAN)	4008190149888	Nombre de pôles: 3, Pas en mm (P): 11.90, Isolé: Oui, Largeur: 10.4
Qté.	50 ST	mm
Type	WQV 16/4	Version
Référence	<a href="#">1055260000</a>	Connecteur transversal (bloc de jonction), Vissé, jaune, 101 A,
GTIN (EAN)	4008190037000	Nombre de pôles: 4, Pas en mm (P): 11.90, Isolé: Oui, Largeur: 10.4
Qté.	50 ST	mm
Type	WQV 16/10	Version
Référence	<a href="#">1053360000</a>	Connecteur transversal (bloc de jonction), Vissé, jaune, 101 A,
GTIN (EAN)	4008190010836	Nombre de pôles: 10, Pas en mm (P): 11.90, Isolé: Oui, Largeur: 10.4
Qté.	10 ST	mm

### Flasques de fermeture et plaques de séparation



Les plaques de séparation et les plaques d'extrémité sont des accessoires essentiels pour les blocs de jonction. Les plaques de séparation assurent la séparation optique et électrique des différents potentiels et groupes fonctionnels, augmentant la sécurité et assurant une structure claire à l'intérieur de l'armoire de commande. Les plaques d'extrémité ferment la rangée de bloc de jonction sur les côtés, protègent contre le contact avec des pièces sous tension et assurent une finition propre et stable. Les deux composants sont parfaitement adaptés aux séries de blocs de jonction Weidmüller respectives, contribuant ainsi à un câblage sûr, conforme et professionnel.

### Informations générales de commande

Type	WAP 16+35 WTW 2.5-10	Version
Référence	<a href="#">1050100000</a>	Plaques de séparation et d'extrémité pour borniers, Beige foncé,
GTIN (EAN)	4008190079901	Hauteur: 56 mm, Largeur: 1.5 mm, V-0, Wemid
Qté.	20 ST	
Type	WAP 16+35 WTW 2.5-10 BL	Version
Référence	<a href="#">1050180000</a>	Plaques de séparation et d'extrémité pour borniers, bleu, Hauteur: 56
GTIN (EAN)	4008190013899	mm, Largeur: 1.5 mm, V-0, Wemid
Qté.	20 ST	

## WDU 16/ZA

**Weidmüller Interface GmbH & Co. KG**  
Klingenbergstraße 26  
D-32758 Detmold  
Germany

## Accessoires

www.weidmueller.com

### Équerre de blocage



Pour maintenir correctement les blocs de jonction et éviter qu'ils glissent, Weidmüller propose des équerres de blocage. Il existe des versions vissées et non vissées. Il est possible de placer des repères sur les équerres de blocage ainsi que des repères de groupe et il est possible de mettre des fiches de contrôle.

### Informations générales de commande

Type	WEW 35/1	Version
Référence	<a href="#">1059000000</a>	Équerre de blocage, Beige foncé, TS 35, V-2, Wemid, Largeur: 12 mm,
GTIN (EAN)	4008190172282	100 °C
Qté.	50 ST	

### Vierge



Le repère Dekafix (DEK) permet un repérage universel de tous les conducteurs et connecteurs débrochables, ainsi que des sous-ensembles électroniques. Le système convient idéalement aux courtes séquences de chiffres et dispose d'un large éventail de repères déjà imprimés. Montage sur bande pour pose rapide, en une seule étape. Le résultat d'impression est facile à lire, riche en contrastes et disponible en plusieurs largeurs.

- Large gamme de repérages prêts à l'emploi
  - Montage en bande pour pose rapide
  - Repères de conducteurs, adaptés à tous les câbles Weidmüller
  - Disponible en MultiCard vierge ou avec impression standard
- Pour impression personnalisée : Veuillez nous envoyer un fichier dans le format de notre logiciel de repérage M-Print PRO ou M-Print PRO Online (sans installation) pour vos spécifications de repérage.

### Informations générales de commande

Type	DEK 5/5 MC NE WS	Version
Référence	<a href="#">1609801044</a>	Dekafix, Terminal marker, 5 x 5 mm, Pas en mm (P): 5.00
GTIN (EAN)	4008190397111	Weidmueller, blanc
Qté.	1000 ST	
Type	WS 12/5 MC NE WS	Version
Référence	<a href="#">1609860000</a>	WS, Terminal marker, 12 x 5 mm, Pas en mm (P): 5.00 Weidmueller,
GTIN (EAN)	4008190203481	Allen-Bradley, blanc
Qté.	720 ST	

## WDU 16/ZA

**Weidmüller Interface GmbH & Co. KG**  
Klingenbergstraße 26  
D-32758 Detmold  
Germany

www.weidmueller.com

## Accessoires

### Variantes porte-étiquettes SchT



Les supports de repérage de groupe SchT 5 S sont encliquetés directement sur les rails profilés TS 32 (G-rail) ou TS 35 (top-hat rail). Le repérage du bornier peut ainsi être réalisé indépendamment des bornes et du type de borne.

Les SchT 5 et SchT 5 S disposent de bandes de protection ESO 5 et STR 5.

Le SchT 7 est un support de repérage de groupe articulé pour les repères enfichables, qui offre un accès facile à la vis de fixation.

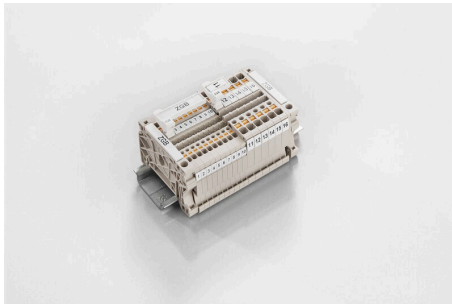
Le SchT 7 dispose de bandes de protection ESO 7, STR 7 ou DEK 5.

Les repères enfichables et les bandes de protection se trouvent dans les « Accessoires ».

### Informations générales de commande

Type	SCHT 7	Version
Référence	<a href="#">0517960000</a>	SCHT, Terminal marker, 39.3 x 8 mm, Pas en mm (P): 7.00
GTIN (EAN)	4008190001742	Weidmueller, blanc
Qté.	20 ST	

### Support de repères de groupe basculant ZGB



Le ZGB 15 est un support de repérage de groupe articulé. Le support de repérage peut accueillir les repères de blocs de jonction dekafix 5 et WS 12/5 ou le repère enfichable ESO 15.

Le ZGB 30 est un support de repérage de groupe articulé. Le support de repérage peut accueillir les repères de blocs de jonction dekafix 5 et WS 12/5 ou le repère enfichable ESO 7.

Les repères enfichables et les bandes de protection se trouvent dans les « Accessoires ».

### Informations générales de commande

Type	ZGB 15	Version
Référence	<a href="#">1636530000</a>	Repères de bornes, Terminal marker, 15 x 7 mm, Pas en mm (P): 5.00
GTIN (EAN)	4008190297053	Weidmueller, blanc
Qté.	20 ST	
Type	ZGB 30	Version
Référence	<a href="#">1611930000</a>	Repères de bornes, Terminal marker, 32 x 7 mm, Pas en mm (P): 5.00
GTIN (EAN)	4008190002251	Weidmueller, blanc
Qté.	20 ST	

## WDU 16/ZA

**Weidmüller Interface GmbH & Co. KG**  
 Klingenbergstraße 26  
 D-32758 Detmold  
 Germany

www.weidmueller.com

## Accessoires

### Flasques de fermeture et plaques de séparation

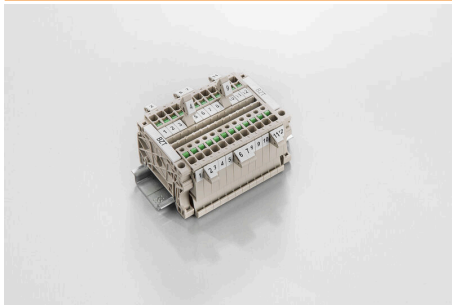


Les plaques de séparation et les plaques d'extrémité sont des accessoires essentiels pour les blocs de jonction. Les plaques de séparation assurent la séparation optique et électrique des différents potentiels et groupes fonctionnels, augmentant la sécurité et assurant une structure claire à l'intérieur de l'armoire de commande. Les plaques d'extrémité ferment la rangée de bloc de jonction sur les côtés, protègent contre le contact avec des pièces sous tension et assurent une finition propre et stable. Les deux composants sont parfaitement adaptés aux séries de blocs de jonction Weidmüller respectives, contribuant ainsi à un câblage sûr, conforme et professionnel.

### Informations générales de commande

Type	WTW EN	Version	
Référence	<a href="#">1058800000</a>	Séparateur (bloc de jonction), Beige foncé, Hauteur: 86 mm, Largeur:	
GTIN (EAN)	4008190140175	3 mm, V-0, Wemid	
Qté.	20 ST		

### Support de repère



Le support de repérage offre la possibilité de montage supplémentaire de repérages standard avec un pas de 5 ou 5,1 mm. Les supports coudés peuvent éventuellement être assemblés par encliquetage et pourraient être montés dans tous les canaux de repérage de standard des blocs de jonction modulaires Klippon®. Les types de repérage de montage se trouvent sous les accessoires respectifs du support de repère de désignation.

### Informations générales de commande

Type	BZT 1 WS 10/5	Version	
Référence	<a href="#">1805490000</a>	Accessoires, Support de repère	
GTIN (EAN)	4032248270231		
Qté.	100 ST		
Type	BZT 1 ZA WS 10/5	Version	
Référence	<a href="#">1805520000</a>	Accessoires, Support de repère	
GTIN (EAN)	4032248270248		
Qté.	100 ST		

## WDU 16/ZA

**Weidmüller Interface GmbH & Co. KG**

Klingenbergstraße 26

D-32758 Detmold

Germany

www.weidmueller.com

## Accessoires

### WS 12/5



#### WS/ DEK

Les repères de bornes MultiMark utilisent un matériau composite innovant constitué de deux composants. Le contour rigide de la base du repère s'enclenche solidement dans le connecteur. La surface élastique rend le repère facile à installer. Ce matériau spécialement perforé permet l'étirement des bandes pour prendre en compte les légères variations d'écartement qui tendent à se cumuler, notamment dans le cas de blocs de jonction longs. Avantage supplémentaire : l'excellente imprimabilité du matériau de la surface garantit un repérage durable et résistant à l'usure. Une résolution d'impression de 300 dpi offre également une très bonne lisibilité.

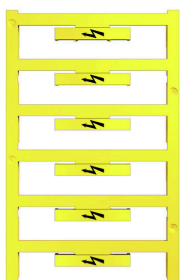
Vos avantages avec MultiMark

- Compatible avec les blocs de jonction modulaires Weidmüller
- Maintien ferme et impression durable
- Les bandes continues permettent de gagner du temps à l'installation
- Montage facile grâce à un matériau composite innovant
- Larges libellés pour une lisibilité optimale
- Grande flexibilité grâce à l'indépendance vis-à-vis du fabricant

#### Informations générales de commande

Type	WS 12/5 MM WS	Version	
Référence	<a href="#">2007190000</a>	WS, Terminal marker, 12 x 5 mm, Weidmueller, blanc	
GTIN (EAN)	4050118392036		
Qté.	800 ST		

### Avec éclair



Le repérage de blocs de jonction WAD convient pour les bornes de la série W ainsi que les équerres de blocage WEW 35/2 et ZEW 35/2. Les repérages sont disponibles vierges, en impression spéciale ou en impression standard avec le symbole de la foudre. Les repères MultiCard de type WAD sont indiqués pour le marquage avec les imprimantes PrintJet CONNECT. Pour impression personnalisée : Veuillez nous envoyer un fichier dans le format de notre logiciel de repérage M-Print PRO ou M-Print PRO Online (sans installation) pour vos spécifications de repérage.

#### Informations générales de commande

Type	WAD 12 MC B GE/SW	Version	
Référence	<a href="#">2445090000</a>	Repère de groupes, Protection, 36.2 x 11.9 mm, WDU 16, WDU 35,	
GTIN (EAN)	4050118457896	jaune	
Qté.	32 ST		

## WDU 16/ZA

**Weidmüller Interface GmbH & Co. KG**  
Klingenbergstraße 26  
D-32758 Detmold  
Germany

www.weidmueller.com

## Accessoires

### Blank

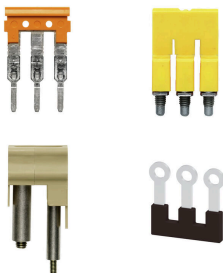


Le repérage de blocs de jonction WAD convient pour les bornes de la série W ainsi que les équerres de blocage WEW 35/2 et ZEW 35/2. Les repérages sont disponibles vierges, en impression spéciale ou en impression standard avec le symbole de la foudre. Les repères MultiCard de type WAD sont indiqués pour le marquage avec les imprimantes PrintJet CONNECT. Pour impression personnalisée : Veuillez nous envoyer un fichier dans le format de notre logiciel de repérage M-Print PRO ou M-Print PRO Online (sans installation) pour vos spécifications de repérage.

### Informations générales de commande

Type	WAD 12 MC NE WS	Version
Référence	<a href="#">2445070000</a>	Repère de groupes, Protection, 36.2 x 11.9 mm, WDU 16, WDU 35,
GTIN (EAN)	4050118458220	blanc
Qté.	32 ST	
Type	WAD 12 MC NE GE	Version
Référence	<a href="#">2445080000</a>	Repère de groupes, Protection, 36.2 x 11.9 mm, WDU 16, WDU 35,
GTIN (EAN)	4050118458213	jaune
Qté.	32 ST	

### Connexions transversales



La distribution ou la multiplication d'un potentiel aux blocs de jonction adjacents est réalisée par une connexion transversale. Un effort supplémentaire de câblage peut être facilement évité. Même si les pôles sont cassés, la fiabilité des contacts dans les blocs de jonction est toujours assurée. Notre portefeuille offre des systèmes de connexion transversale enfichables et vissables pour les blocs de jonction modulaires.

### Informations générales de commande

Type	WQB-PEN 16	Version
Référence	<a href="#">1060200000</a>	Connecteur transversal (bloc de jonction), Vissé, gris argent, 76 A,
GTIN (EAN)	4008190112653	Nombre de pôles: 2, Pas en mm (P): 12.00, Isolé: Non, Largeur: 17.6
Qté.	10 ST	mm