

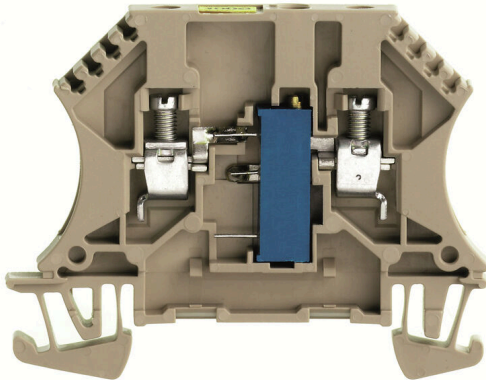
WDUL 4/10K**Weidmüller Interface GmbH & Co. KG**

Klingenbergstraße 26

D-32758 Detmold

Germany

www.weidmueller.com

Illustration du produit

Les blocs de jonction à fusible et les blocs de jonction de composants permettent d'intégrer directement des éléments de protection et fonctionnels dans la barrette de raccordement. Les blocs de jonction à fusible comprennent des supports fusibles intégrés pour protéger de manière fiable les circuits électriques contre la surcharge, ce qui est idéal pour les systèmes de commande et de distribution. Les blocs de jonction de composants permettent d'incorporer directement dans le câblage des composants électroniques tels que des diodes, des résistances ou des LED. Ceci permet une implémentation permettant de gagner de la place et clairement agencée des fonctions de commutation et la séparation des signaux. Les deux types de blocs de jonction assurent une sécurité plus élevée, une maintenance facile et une construction compacte et fonctionnelle.

Informations générales de commande

| | |
|------------|---|
| Version | Bloc de jonction avec composant, Raccordement vissé, Beige foncé, 4 mm ² , 250 V, 250 V, Nombre de raccordements: 2, Nombre d'étages: 1, TS 35 |
| Référence | 1027700000 |
| Type | WDUL 4/10K |
| GTIN (EAN) | 4008190015381 |
| Qté. | 10 Pièce |

WDUL 4/10K

Weidmüller Interface GmbH & Co. KG

Klingenbergstraße 26

D-32758 Detmold

Germany

www.weidmueller.com

Caractéristiques techniques

Agréments

Agréments



ROHS Conforme

Dimensions et poids

| | | | |
|--------------------------------|-------------|---------------------|-------------|
| Profondeur | 46.5 mm | Profondeur (pouces) | 1.8307 inch |
| Profondeur, y compris rail DIN | 47 mm | Hauteur | 60 mm |
| Hauteur (pouces) | 2.3622 inch | Largeur | 6.5 mm |
| Largeur (pouces) | 0.2559 inch | Poids net | 11.09 g |

Températures

| | | | |
|--|----------------|--|----------------|
| Température de stockage | -25 °C...55 °C | Température ambiante | -50 °C...75 °C |
| Température d'utilisation permanente, min. | -50 °C | Température d'utilisation permanente, max. | 120 °C |

Conformité environnementale du produit

| | |
|--|--------------------------------------|
| Statut de conformité RoHS | Conforme avec exemption |
| Exemption RoHS (le cas échéant/connue) | 6c, 7cl, 34 |
| REACH SVHC | Lead 7439-92-1 |
| SCIP | e1c310ef-6b67-4efa-80a6-d307472f4de9 |

Classifications

| | | | |
|-------------|-------------|-------------|-------------|
| ETIM 8.0 | EC000903 | ETIM 9.0 | EC000903 |
| ETIM 10.0 | EC000903 | ECLASS 14.0 | 27-25-01-14 |
| ECLASS 15.0 | 27-25-01-14 | | |

Autres caractéristiques techniques

| | | | |
|--|--------|--|-------|
| Côté ouvert | droite | Nombre de blocs de jonction identiques | 1 |
| Version à I#92épreuve de I#92explosion | Non | Type de montage | monté |

Caractéristiques des matériaux

| | | | |
|-------------------------------------|-------|---------|-------------|
| Matériau de base | Wemid | Couleur | Beige foncé |
| Classe d'inflammabilité selon UL 94 | V-0 | | |

Caractéristiques du système

| | | | |
|---------------------------------------|---|---------------------------------|-----|
| Version | Raccordement vissé, Blocs de jonction de compensation, Avec résistance, libre d'un côté | Flasque de fermeture nécessaire | Oui |
| Nombre de polarités | 1 | Nombre d'étages | 1 |
| Nombre de points de contact par étage | 2 | Nombre de potentiels par étage | 1 |
| Etages internes pontés | Non | Raccordement PE | Non |
| Barrette de liaison équipée | TS 35 | Fonction N | Non |
| Fonction PE | Non | Fonction PEN | Non |

WDUL 4/10K

Weidmüller Interface GmbH & Co. KG

Klingenbergstraße 26

D-32758 Detmold

Germany

www.weidmueller.com

Caractéristiques techniques

Caractéristiques nominales

| | | | |
|---|-------------------|---|---------------|
| Section nominale | 4 mm ² | Tension nominale | 250 V |
| Tension nominale DC | 250 V | Courant nominal | 120 mA |
| Courant avec conducteur max. | 6 A | Normes | IEC 60947-7-1 |
| Résistance de passage selon CEI 60947-7-x | 1 mΩ | Puissance dissipée conformément à CEI 60947-7-x | 1.02 W |
| Catégorie de surtension | III | Degré de pollution | 3 |

Dimensions

| | |
|----------------|-------|
| Décalage TS 35 | 32 mm |
|----------------|-------|

Généralités

| | |
|---|---|
| Section de raccordement du conducteur, AWG 12 AWG, max. | Section de raccordement du conducteur, AWG 22 AWG, min. |
| Normes IEC 60947-7-1 | Barrette de liaison équipée TS 35 |

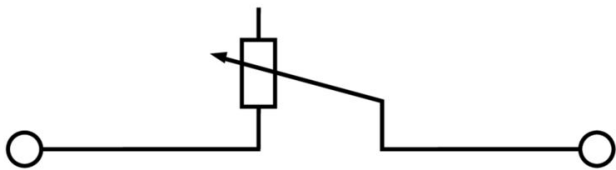
Raccordement (raccordement nominal)

| | | |
|---|----------------------|---|
| Calibre selon 60 947-1 | A4 | Section de raccordement du conducteur, AWG 12 AWG, max. |
| Sens de raccordement | latéralement | Couple de serrage, max. |
| Couple de serrage, min. | 0.6 Nm | Longueur de dénudage |
| Type de raccordement 2 | Raccordement vissé | Type de raccordement |
| Nombre de raccordements | 2 | Plage de serrage, max. |
| Plage de serrage, min. | 0.13 mm ² | Vis de serrage |
| Dimension de la lame | 0,6 x 3,5 mm | Section de raccordement du conducteur, AWG 22 AWG, min. |
| Section de raccordement du conducteur, 2,5 mm ² souple avec embout DIN 46228/4, max. | | Section de raccordement du conducteur, 0,5 mm ² souple avec embout DIN 46228/4, min. |
| Section de raccordement du conducteur, 2,5 mm ² souple avec embout DIN 46228/1, max. | | Section de raccordement du conducteur, 0,5 mm ² souple avec embout DIN 46228/1, min. |
| Section de raccordement du conducteur, 4 mm ² souple, max. | | Section de raccordement du conducteur, 0,5 mm ² souple, min. |
| Section de raccordement, semi-rigide, 6 mm ² max. | | Section de raccordement, semi-rigide, 1,5 mm ² min. |
| Section de raccordement du conducteur, 6 mm ² rigide, max. | | Section de raccordement du conducteur, 0,5 mm ² rigide, min. |
| Section de raccordement, souple, max. 4 mm ² | | Section de raccordement, souple, min. 0,5 mm ² |

Note importante

| | |
|-----------------------------|--|
| Informations sur le produit | La température d'utilisation permanente admissible doit être respectée |
|-----------------------------|--|

Dessins



WDUL 4/10K

Weidmüller Interface GmbH & Co. KG
 Klingenbergstraße 26
 D-32758 Detmold
 Germany

Accessoires

www.weidmueller.com

Flasques de fermeture et plaques de séparation



Les plaques de séparation et les plaques d'extrémité sont des accessoires essentiels pour les blocs de jonction. Les plaques de séparation assurent la séparation optique et électrique des différents potentiels et groupes fonctionnels, augmentant la sécurité et assurant une structure claire à l'intérieur de l'armoire de commande. Les plaques d'extrémité ferment la rangée de bloc de jonction sur les côtés, protègent contre le contact avec des pièces sous tension et assurent une finition propre et stable. Les deux composants sont parfaitement adaptés aux séries de blocs de jonction Weidmüller respectives, contribuant ainsi à un câblage sûr, conforme et professionnel.

Informations générales de commande

| | | |
|------------|----------------------------|---|
| Type | WAP 2.5-10 | Version |
| Référence | 1050000000 | Plaque d'extrémité pour blocs de jonction, Beige foncé, Hauteur: 56 mm, Largeur: 1.5 mm, V-0, Wemid, enclipsable: Non |
| GTIN (EAN) | 4008190103149 | |
| Qté. | 50 ST | |
| Type | WAP 2.5-10 BL | Version |
| Référence | 1050080000 | Plaque d'extrémité pour blocs de jonction, bleu, Hauteur: 56 mm, Largeur: 1.5 mm, V-0, Wemid, enclipsable: Non |
| GTIN (EAN) | 4008190136611 | |
| Qté. | 50 ST | |
| Type | WAP 2.5-10 BR | Version |
| Référence | 1050070000 | Plaque d'extrémité pour blocs de jonction, brun, Hauteur: 56 mm, Largeur: 1.5 mm, V-0, Wemid, enclipsable: Non |
| GTIN (EAN) | 4008190455507 | |
| Qté. | 50 ST | |
| Type | WAP 2.5-10 GE | Version |
| Référence | 1050020000 | Plaque d'extrémité pour blocs de jonction, jaune, Hauteur: 56 mm, Largeur: 1.5 mm, V-0, Wemid, enclipsable: Non |
| GTIN (EAN) | 4008190406776 | |
| Qté. | 50 ST | |
| Type | WAP 2.5-10 GN | Version |
| Référence | 1072200000 | Plaque d'extrémité pour blocs de jonction, vert, Hauteur: 56 mm, Largeur: 1.5 mm, V-0, Wemid, enclipsable: Non |
| GTIN (EAN) | 4008190455491 | |
| Qté. | 50 ST | |
| Type | WAP 2.5-10 GR | Version |
| Référence | 1050050000 | Plaque d'extrémité pour blocs de jonction, gris, Hauteur: 56 mm, Largeur: 1.5 mm, V-0, Wemid, enclipsable: Non |
| GTIN (EAN) | 4008190455484 | |
| Qté. | 50 ST | |
| Type | WAP 2.5-10 RT | Version |
| Référence | 1050040000 | Plaque d'extrémité pour blocs de jonction, Rouge, Hauteur: 56 mm, Largeur: 1.5 mm, V-0, Wemid, enclipsable: Non |
| GTIN (EAN) | 4008190406783 | |
| Qté. | 50 ST | |
| Type | WAP 2.5-10 OR | Version |
| Référence | 1050060000 | Plaque d'extrémité pour blocs de jonction, Orange, Hauteur: 56 mm, Largeur: 1.5 mm, V-0, Wemid, enclipsable: Non |
| GTIN (EAN) | 4008190406769 | |
| Qté. | 50 ST | |
| Type | WAP 2.5-10 SW | Version |
| Référence | 1050010000 | Plaque d'extrémité pour blocs de jonction, noir, Hauteur: 56 mm, Largeur: 1.5 mm, V-0, Wemid, enclipsable: Non |
| GTIN (EAN) | 4008190406806 | |
| Qté. | 50 ST | |

WDUL 4/10K

Weidmüller Interface GmbH & Co. KG
 Klingenbergstraße 26
 D-32758 Detmold
 Germany

www.weidmueller.com

Accessoires

| | | |
|------------|----------------------------|--|
| Type | WAP 2.5-10 VI | Version |
| Référence | 1072210000 | Plaque d'extrémité pour blocs de jonction, violet, Hauteur: 56 mm, |
| GTIN (EAN) | 4008190455460 | Largeur: 1.5 mm, V-0, Wemid, enclipsable: Non |
| Qté. | 50 ST | |
| Type | WAP 2.5-10 WS | Version |
| Référence | 1050090000 | Plaque d'extrémité pour blocs de jonction, blanc, Hauteur: 56 mm, |
| GTIN (EAN) | 4008190406790 | Largeur: 1.5 mm, V-0, Wemid, enclipsable: Non |
| Qté. | 50 ST | |
| Type | WAP 16+35 WTW 2.5-10 | Version |
| Référence | 1050100000 | Plaques de séparation et d'extrémité pour borniers, Beige foncé, |
| GTIN (EAN) | 4008190079901 | Hauteur: 56 mm, Largeur: 1.5 mm, V-0, Wemid |
| Qté. | 20 ST | |

Équerre de blocage



Pour maintenir correctement les blocs de jonction et éviter qu'ils glissent, Weidmüller propose des équerres de blocage. Il existe des versions vissées et non vissées. Il est possible de placer des repères sur les équerres de blocage ainsi que des repères de groupe et il est possible de mettre des fiches de contrôle.

Informations générales de commande

| | | |
|------------|----------------------------|--|
| Type | EW 35 | Version |
| Référence | 0383560000 | Équerre de blocage, beige, TS 35, V-2, Wemid, Largeur: 8.5 mm, 100 |
| GTIN (EAN) | 4008190181314 | °C |
| Qté. | 50 ST | |

Étrier de serrage de blindage



Grâce à notre large gamme de raccordements à blindage KLBÜ, vous pouvez réaliser un raccordement flexible et auto-ajustable à blindage et assurer un fonctionnement sans défaut.

Informations générales de commande

| | | |
|------------|----------------------------|----------------------------|
| Type | LS 2.8 WDU2.5-10 | Version |
| Référence | 1056400000 | Série W, Barre de blindage |
| GTIN (EAN) | 4008190036454 | |
| Qté. | 100 ST | |

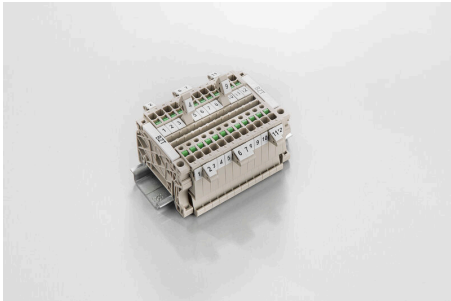
WDUL 4/10K

Weidmüller Interface GmbH & Co. KG
 Klingenbergstraße 26
 D-32758 Detmold
 Germany

Accessoires

www.weidmueller.com

Support de repère



Le support de repérage offre la possibilité de montage supplémentaire de repérages standard avec un pas de 5 ou 5,1 mm. Les supports coudés peuvent éventuellement être assemblés par encliquetage et pourraient être montés dans tous les canaux de repérage de standard des blocs de jonction modulaires Klippon®. Les types de repérage de montage se trouvent sous les accessoires respectifs du support de repère de désignation.

Informations générales de commande

| | | |
|------------|----------------------------|--------------------------------|
| Type | BZT 1 WS 10/5 | Version |
| Référence | 1805490000 | Accessoires, Support de repère |
| GTIN (EAN) | 4032248270231 | |
| Qté. | 100 ST | |
| Type | BZT 1 ZA WS 10/5 | Version |
| Référence | 1805520000 | Accessoires, Support de repère |
| GTIN (EAN) | 4032248270248 | |
| Qté. | 100 ST | |