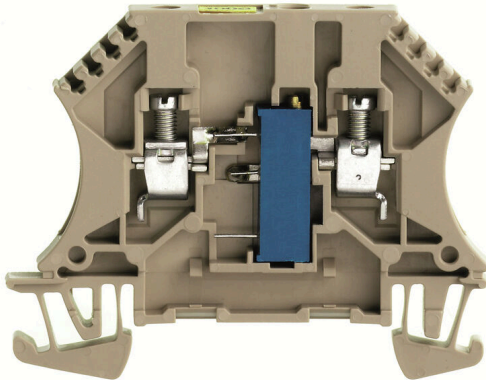


Illustration du produit



Les blocs de jonction à fusible et les blocs de jonction de composants permettent d'intégrer directement des éléments de protection et fonctionnels dans la barrette de raccordement. Les blocs de jonction à fusible comprennent des supports fusibles intégrés pour protéger de manière fiable les circuits électriques contre la surcharge, ce qui est idéal pour les systèmes de commande et de distribution. Les blocs de jonction de composants permettent d'incorporer directement dans le câblage des composants électroniques tels que des diodes, des résistances ou des LED. Ceci permet une implémentation permettant de gagner de la place et clairement agencée des fonctions de commutation et la séparation des signaux. Les deux types de blocs de jonction assurent une sécurité plus élevée, une maintenance facile et une construction compacte et fonctionnelle.

Informations générales de commande

Version	Bloc de jonction avec composant, Raccordement vissé, Beige foncé, 4 mm ² , 250 V, 250 V, Nombre de raccordements: 2, Nombre d'étages: 1, TS 35
Référence	1027000000
Type	WDUL 4/10
GTIN (EAN)	4008190081263
Qté.	10 Pièce

Caractéristiques techniques

Agréments

Agréments



ROHS Conforme

Dimensions et poids

Profondeur	46.5 mm	Profondeur (pouces)	1.8307 inch
Profondeur, y compris rail DIN	47 mm	Hauteur	60 mm
Hauteur (pouces)	2.3622 inch	Largeur	6.5 mm
Largeur (pouces)	0.2559 inch	Poids net	11 g

Températures

Température de stockage	-25 °C...55 °C	Température ambiante	-50 °C...75 °C
Température d'utilisation permanente, min.	-50 °C	Température d'utilisation permanente, max.	120 °C

Conformité environnementale du produit

Statut de conformité RoHS	Conforme avec exemption
Exemption RoHS (le cas échéant/connue)	6c, 7cl, 34
REACH SVHC	Lead 7439-92-1
SCIP	c6099607-b1cd-4fc8-8f5b-8c2defa73093

Classifications

ETIM 8.0	EC000903	ETIM 9.0	EC000903
ETIM 10.0	EC000903	ECLASS 14.0	27-25-01-14
ECLASS 15.0	27-25-01-14		

Autres caractéristiques techniques

Côté ouvert	droite	Nombre de blocs de jonction identiques	1
Version à I#92épreuve de I#92explosion	Non	Type de montage	monté

Blocs de jonction à fusibles

Affichage sans LED

Caractéristiques des matériaux

Matériau de base	Wemid	Couleur	Beige foncé
Classe d'inflammabilité selon UL 94	V-0		

Caractéristiques du système

Version	Raccordement vissé, Blocs de jonction de compensation, Avec résistance, libre d'un côté	Flasque de fermeture nécessaire	Oui
Nombre de polarités	1	Nombre d'étages	1

WDUL 4/10

Weidmüller Interface GmbH & Co. KG

Klingenbergstraße 26

D-32758 Detmold

Germany

www.weidmueller.com

Caractéristiques techniques

Nombre de points de contact par étage	2	Nombre de potentiels par étage	1
Etages internes pontés	Non	Raccordement PE	Non
Barrette de liaison équipée	TS 35	Fonction N	Non
Fonction PE	Non	Fonction PEN	Non

Caractéristiques nominales

Section nominale	4 mm ²	Tension nominale	250 V
Tension nominale DC	250 V	Courant nominal	120 mA
Courant avec conducteur max.	6 A	Normes	IEC 60947-7-1
Résistance de passage selon CEI 60947-7-x	1 mΩ	Puissance dissipée conformément à CEI 60947-7-x	1.02 W
Catégorie de surtension	III	Degré de pollution	3

Dimensions

Décalage TS 35	32 mm
----------------	-------

Généralités

Section de raccordement du conducteur, AWG 12 AWG, max.	Section de raccordement du conducteur, AWG 22 AWG, min.
Normes IEC 60947-7-1	Barrette de liaison équipée TS 35

Raccordement (raccordement nominal)

Calibre selon 60 947-1	A4	Section de raccordement du conducteur, AWG 12 AWG, max.	
Sens de raccordement	latéralement	Couple de serrage, max.	0.8 Nm
Couple de serrage, min.	0.6 Nm	Longueur de dénudage	9 mm
Type de raccordement 2	Raccordement vissé	Type de raccordement	Raccordement vissé
Nombre de raccordements	2	Plage de serrage, max.	6 mm ²
Plage de serrage, min.	0.13 mm ²	Vis de serrage	M 3
Dimension de la lame	0,6 x 3,5 mm	Section de raccordement du conducteur, AWG 22 AWG, min.	
Section de raccordement du conducteur, 2,5 mm ² souple avec embout DIN 46228/4, max.		Section de raccordement du conducteur, 0.13 mm ² souple avec embout DIN 46228/4, min.	
Section de raccordement du conducteur, 2,5 mm ² souple avec embout DIN 46228/1, max.		Section de raccordement du conducteur, 0.13 mm ² souple avec embout DIN 46228/1, min.	
Section de raccordement du conducteur, 4 mm ² souple, max.		Section de raccordement du conducteur, 0.13 mm ² souple, min.	
Section de raccordement, semi-rigide, 6 mm ² max.		Section de raccordement, semi-rigide, 0.13 mm ² min.	
Section de raccordement du conducteur, 6 mm ² rigide, max.		Section de raccordement du conducteur, 0.13 mm ² rigide, min.	
Section de raccordement, souple, max. 4 mm ²		Section de raccordement, souple, min. 0.13 mm ²	

Note importante

Informations sur le produit	La température d'utilisation permanente admissible doit être respectée
-----------------------------	--

Dessins



Flasques de fermeture et plaques de séparation



Les plaques de séparation et les plaques d'extrémité sont des accessoires essentiels pour les blocs de jonction. Les plaques de séparation assurent la séparation optique et électrique des différents potentiels et groupes fonctionnels, augmentant la sécurité et assurant une structure claire à l'intérieur de l'armoire de commande. Les plaques d'extrémité ferment la rangée de bloc de jonction sur les côtés, protègent contre le contact avec des pièces sous tension et assurent une finition propre et stable. Les deux composants sont parfaitement adaptés aux séries de blocs de jonction Weidmüller respectives, contribuant ainsi à un câblage sûr, conforme et professionnel.

Informations générales de commande

Type	WAP 2.5-10	Version
Référence	1050000000	Plaque d'extrémité pour blocs de jonction, Beige foncé, Hauteur: 56 mm, Largeur: 1.5 mm, V-0, Wemid, enclipsable: Non
GTIN (EAN)	4008190103149	
Qté.	50 ST	
Type	WAP 2.5-10 BL	Version
Référence	1050080000	Plaque d'extrémité pour blocs de jonction, bleu, Hauteur: 56 mm, Largeur: 1.5 mm, V-0, Wemid, enclipsable: Non
GTIN (EAN)	4008190136611	
Qté.	50 ST	
Type	WAP 2.5-10 BR	Version
Référence	1050070000	Plaque d'extrémité pour blocs de jonction, brun, Hauteur: 56 mm, Largeur: 1.5 mm, V-0, Wemid, enclipsable: Non
GTIN (EAN)	4008190455507	
Qté.	50 ST	
Type	WAP 2.5-10 GE	Version
Référence	1050020000	Plaque d'extrémité pour blocs de jonction, jaune, Hauteur: 56 mm, Largeur: 1.5 mm, V-0, Wemid, enclipsable: Non
GTIN (EAN)	4008190406776	
Qté.	50 ST	
Type	WAP 2.5-10 GN	Version
Référence	1072200000	Plaque d'extrémité pour blocs de jonction, vert, Hauteur: 56 mm, Largeur: 1.5 mm, V-0, Wemid, enclipsable: Non
GTIN (EAN)	4008190455491	
Qté.	50 ST	
Type	WAP 2.5-10 GR	Version
Référence	1050050000	Plaque d'extrémité pour blocs de jonction, gris, Hauteur: 56 mm, Largeur: 1.5 mm, V-0, Wemid, enclipsable: Non
GTIN (EAN)	4008190455484	
Qté.	50 ST	
Type	WAP 2.5-10 RT	Version
Référence	1050040000	Plaque d'extrémité pour blocs de jonction, Rouge, Hauteur: 56 mm, Largeur: 1.5 mm, V-0, Wemid, enclipsable: Non
GTIN (EAN)	4008190406783	
Qté.	50 ST	
Type	WAP 2.5-10 OR	Version
Référence	1050060000	Plaque d'extrémité pour blocs de jonction, Orange, Hauteur: 56 mm, Largeur: 1.5 mm, V-0, Wemid, enclipsable: Non
GTIN (EAN)	4008190406769	
Qté.	50 ST	
Type	WAP 2.5-10 SW	Version
Référence	1050010000	Plaque d'extrémité pour blocs de jonction, noir, Hauteur: 56 mm, Largeur: 1.5 mm, V-0, Wemid, enclipsable: Non
GTIN (EAN)	4008190406806	
Qté.	50 ST	

WDUL 4/10

Weidmüller Interface GmbH & Co. KG
 Klingenbergstraße 26
 D-32758 Detmold
 Germany

www.weidmueller.com

Accessoires

Type	WAP 2.5-10 VI	Version
Référence	1072210000	Plaque d'extrémité pour blocs de jonction, violet, Hauteur: 56 mm,
GTIN (EAN)	4008190455460	Largeur: 1.5 mm, V-0, Wemid, enclipsable: Non
Qté.	50 ST	
Type	WAP 2.5-10 WS	Version
Référence	1050090000	Plaque d'extrémité pour blocs de jonction, blanc, Hauteur: 56 mm,
GTIN (EAN)	4008190406790	Largeur: 1.5 mm, V-0, Wemid, enclipsable: Non
Qté.	50 ST	
Type	WAP 16+35 WTW 2.5-10	Version
Référence	1050100000	Plaques de séparation et d'extrémité pour borniers, Beige foncé,
GTIN (EAN)	4008190079901	Hauteur: 56 mm, Largeur: 1.5 mm, V-0, Wemid
Qté.	20 ST	

Équerre de blocage



Pour maintenir correctement les blocs de jonction et éviter qu'ils glissent, Weidmüller propose des équerres de blocage. Il existe des versions vissées et non vissées. Il est possible de placer des repères sur les équerres de blocage ainsi que des repères de groupe et il est possible de mettre des fiches de contrôle.

Informations générales de commande

Type	EW 35	Version
Référence	0383560000	Équerre de blocage, beige, TS 35, V-2, Wemid, Largeur: 8.5 mm, 100
GTIN (EAN)	4008190181314	°C
Qté.	50 ST	

Étrier de serrage de blindage



Grâce à notre large gamme de raccordements à blindage KLBÜ, vous pouvez réaliser un raccordement flexible et auto-ajustable à blindage et assurer un fonctionnement sans défaut.

Informations générales de commande

Type	LS 2.8 WDU2.5-10	Version
Référence	1056400000	Série W, Barre de blindage
GTIN (EAN)	4008190036454	
Qté.	100 ST	

WDUL 4/10

Weidmüller Interface GmbH & Co. KG
Klingenbergstraße 26
D-32758 Detmold
Germany

Accessoires

www.weidmueller.com

Support de repère



Le support de repérage offre la possibilité de montage supplémentaire de repérages standard avec un pas de 5 ou 5,1 mm. Les supports coudés peuvent éventuellement être assemblés par encliquetage et pourraient être montés dans tous les canaux de repérage de standard des blocs de jonction modulaires Klippon®. Les types de repérage de montage se trouvent sous les accessoires respectifs du support de repère de désignation.

Informations générales de commande

Type	BZT 1 WS 10/5	Version
Référence	1805490000	Accessoires, Support de repère
GTIN (EAN)	4032248270231	
Qté.	100 ST	
Type	BZT 1 ZA WS 10/5	Version
Référence	1805520000	Accessoires, Support de repère
GTIN (EAN)	4032248270248	
Qté.	100 ST	