

## FP BOX FUSE R

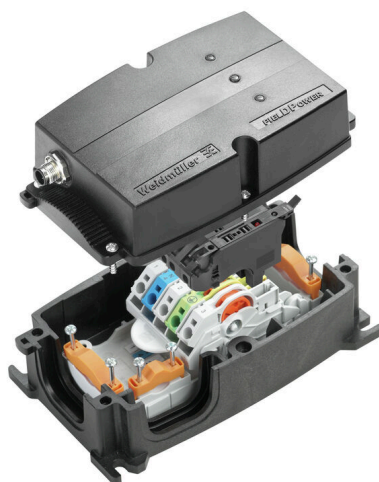
Weidmüller Interface GmbH & Co. KG

Klingenbergstraße 26

D-32758 Detmold

Germany

www.weidmueller.com



Les répartiteurs d'énergie FieldPower® permettent une installation sans erreur en très peu de temps.  
Les dérivations et fonctions intégrées au couvercle peuvent être simplement enfichées.  
Robuste avec un haut degré de protection.

### Informations générales de commande

Version	Boîtier de distribution d'énergie FieldPower®, CA triphasé, IP65, fermé, Polycarbonate renforcé avec des fibres de verre, Raccordement à déplacement d'isolant (IDC), PUSH IN, Fusible
Référence	<a href="#">1025060000</a>
Type	FP BOX FUSE R
GTIN (EAN)	4032248745869
Qté.	1 Pièce

## FP BOX FUSE R

**Weidmüller Interface GmbH & Co. KG**  
 Klingenbergstraße 26  
 D-32758 Detmold  
 Germany

www.weidmueller.com

## Caractéristiques techniques

### Agréments

Agréments



ROHS	Conforme
UL File Number Search	<a href="#">Site Web UL</a>
Certificat N° (UL)	E310075

### Dimensions et poids

Profondeur	86 mm	Profondeur (pouces)	3.3858 inch
Hauteur	181 mm	Hauteur (pouces)	7.126 inch
Largeur	104 mm	Largeur (pouces)	4.0945 inch
Poids net	707 g		

### Températures

Température de stockage	-40 °C...85 °C	Température de fonctionnement	-40 °C...55 °C
-------------------------	----------------	-------------------------------	----------------

### Conformité environnementale du produit

Statut de conformité RoHS	Conforme avec exemption
Exemption RoHS (le cas échéant/connue)	7a, 7cl
REACH SVHC	Lead 7439-92-1, Potassium perfluorobutane sulfonate 29420-49-3
SCIP	7645f3b1-6db9-495d-9e21-ab1d894aff05

### Capacité de serrage

Données de connexion - Branche d'élément de contact / alimentation	Technique de raccordement de conducteurs	PUSH IN		
	Dimension de la lame de l'outil opérationnel	0,6 x 3,5 mm		
	Longueur de dénudage	14.00 mm		
	Nombre de pôles .	5		
	Section du conducteur, rigide, max.	6 mm <sup>2</sup>		
	Conducteur section de raccordement, rigide, min.	0.50 mm <sup>2</sup>		
	Conducteur section de raccordement, semi-rigide, max.	6.00 mm <sup>2</sup>		
	Conducteur Section de raccordement, semi-rigide, min.	0.50 mm <sup>2</sup>		
	Section de raccordement du conducteur, semi-rigide, max.	10.00 mm <sup>2</sup>		
	Conducteur section de raccordement, semi-rigide, min.	0.50 mm <sup>2</sup>		
	Section de raccordement du conducteur, semi-rigide, max.	6.00 mm <sup>2</sup>		
	Conducteur section de raccordement, semi-rigide, min.	0.50 mm <sup>2</sup>		
	Section de raccordement du conducteur avec embout	Type d'embout	12 mm avec collier en plastique	
		Norme	DIN 46228/4	
Section, min.		0.5 mm <sup>2</sup>		
Section, max.		6 mm <sup>2</sup>		
Type d'embout		12 mm avec collier en plastique		
Norme		DIN 46228/4		

### Caractéristiques techniques

		Section, min.	0.5 mm <sup>2</sup>	
		Section, max.	6 mm <sup>2</sup>	
		Type d'embout	8 mm avec collier en plastique	
		Norme	DIN 46228/4	
		Section, min.	0.5 mm <sup>2</sup>	
		Section, max.	6 mm <sup>2</sup>	
		Type d'embout	8 mm avec collier en plastique	
		Norme	DIN 46228/4	
		Section, min.	0.5 mm <sup>2</sup>	
		Section, max.	6 mm <sup>2</sup>	
		Type d'embout	Cosses tubulaires doubles	
		Section, min.	0.5 mm <sup>2</sup>	
		Section, max.	6 mm <sup>2</sup>	
Données de connexion - bus de performance d'élément de contact	Technique de raccordement de conducteurs	Raccordement à déplacement d'isolant (IDC)		
	Dimension de la lame de l'outil opérationnel	0,6 x 3,5 mm		
	Nombre de pôles .	5		
	Section du conducteur, rigide, max.	6 mm <sup>2</sup>		
	Conducteur section de raccordement, rigide, min.	1.50 mm <sup>2</sup>		
	Conducteur section de raccordement, semi-rigide, max.	6.00 mm <sup>2</sup>		
	Conducteur Section de raccordement, semi-rigide, min.	2.50 mm <sup>2</sup>		
	Section de raccordement du conducteur, semi-rigide, max.	6.00 mm <sup>2</sup>		
	Conducteur section de raccordement, semi-rigide, min.	2.50 mm <sup>2</sup>		
	Données de connexion - connecteur débrochable	Technique de raccordement de conducteurs	PUSH IN	
Dimension de la lame de l'outil opérationnel		3,0 x 0,5 mm		
Longueur de dénudage		12.00 mm		
Nombre de pôles .		5		
Section du conducteur, rigide, max.		4 mm <sup>2</sup>		
Conducteur section de raccordement, rigide, min.		0.50 mm <sup>2</sup>		
Conducteur section de raccordement, semi-rigide, max.		4.00 mm <sup>2</sup>		
Conducteur Section de raccordement, semi-rigide, min.		0.50 mm <sup>2</sup>		
Section de raccordement du conducteur, semi-rigide, max.		4.00 mm <sup>2</sup>		
Conducteur section de raccordement, semi-rigide, min.		0.50 mm <sup>2</sup>		
Section de raccordement du conducteur, semi-rigide, max.		4.00 mm <sup>2</sup>		
Conducteur section de raccordement, semi-rigide, min.		0.50 mm <sup>2</sup>		
Section de raccordement du conducteur avec embout		Type d'embout	12 mm avec collier en plastique	
		Norme	DIN 46228/4	
		Section, min.	0.5 mm <sup>2</sup>	
		Section, max.	4 mm <sup>2</sup>	
		Type d'embout	12 mm avec collier en plastique	
		Norme	DIN 46228/4	
		Section, min.	0.5 mm <sup>2</sup>	
	Section, max.	4 mm <sup>2</sup>		
	Type d'embout	8 mm avec collier en plastique		

## FP BOX FUSE R

Weidmüller Interface GmbH &amp; Co. KG

Klingenbergstraße 26

D-32758 Detmold

Germany

www.weidmueller.com

## Caractéristiques techniques

Norme	DIN 46228/4
Section, min.	0.5 mm <sup>2</sup>
Section, max.	4 mm <sup>2</sup>
Type d'embout	8 mm avec collier en plastique
Norme	DIN 46228/4
Section, min.	0.5 mm <sup>2</sup>
Section, max.	4 mm <sup>2</sup>
Type d'embout	Cosses tubulaires doubles
Section, min.	0.5 mm <sup>2</sup>
Section, max.	4 mm <sup>2</sup>

## Classifications

ETIM 8.0	EC000214	ETIM 9.0	EC000214
ETIM 10.0	EC000214	ECLASS 14.0	27-14-24-09
ECLASS 15.0	27-14-24-09		

## Caractéristiques générales

Matériau isolant	Polycarbonate	Matériau boîtier	Polycarbonate renforcé avec des fibres de verre
Silicone	Non	Couleur	noir
Degré de protection	IP65, fermé	Classe d'inflammabilité selon UL 94	5VA
Couple des vis du couvercle	2 Nm	Fixation du couvercle	Vis TX20
Type de montage	Montage par vis, Pattes de fixation	Instruction de montage	Vis du couvercle incluses
Fonction	Fusible	Codable	Oui, codé sur PE
Type de tension	CA triphasé	Nombre de pôles (texte)	5
Nombre de raccordements / pôle	1	Technique de raccordement de conducteurs	Raccordement à déplacement d'isolant (IDC), PUSH IN
Type de raccordement contact signal	M12, codage A	Fusible	6.3 x 32 mm (1/4 x 1 1/4")
Orientation de la sortie du conducteur	90°	Affichage de défaut	LED rouge
Support fusible	pivotant		

## Caractéristiques nominales selon CEI

Caractéristiques nominales selon IEC pour l'élément de contact	Type de tension	AC
	Number of phases	3
	Norme	IEC 60947-7-1, IEC 60947-7-2
	Rated voltage	800 V
	Tension de choc nominale	8.00 kV
	Courant nominal (3 pôles chargés)	41 A
	Courant nominal (4 pôles chargés)	25 A
Caractéristiques nominales conforme à IEC pour la prise de raccordement mâle de fusible	Type de tension	AC
	Number of phases	3
	Norme	CEI 61984, IEC 60947-7-3
	Rated voltage	500 V
	Tension de choc nominale	6.00 kV
	Courant nominal	12 A

## Caractéristiques nominales selon UL

Normes	non approuvé UL
Caractéristiques nominales selon UL pour l'élément de contact	Norme UL 1059

## FP BOX FUSE R

**Weidmüller Interface GmbH & Co. KG**  
Klingenbergstraße 26  
D-32758 Detmold  
Germany

[www.weidmueller.com](http://www.weidmueller.com)

## Caractéristiques techniques

Texte de remarque	Pour utilisation avec des câbles TC-ER possédant une homologation UL
Conducteur Section de raccordement, AWG, max.	AWG 10
Conducteur Section de raccordement, AWG, min.	AWG 14
Rated voltage	600 V
Courant nominal	30 A

Caractéristiques nominales conforme à UL pour la prise de raccordement mâle de fusible

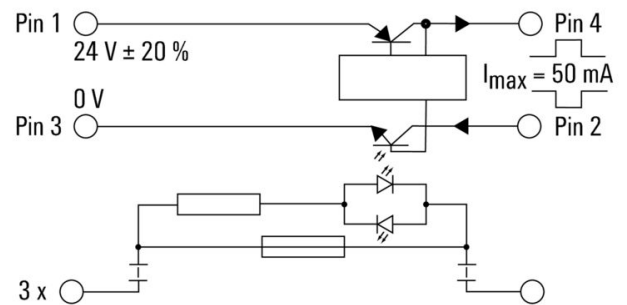
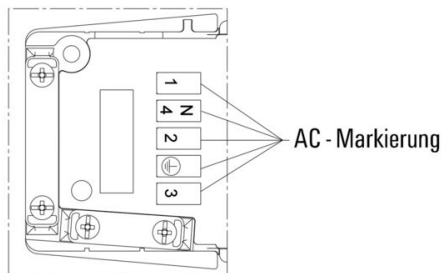
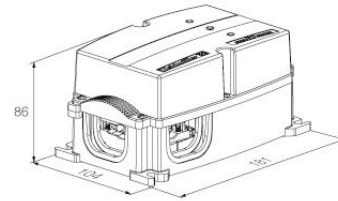
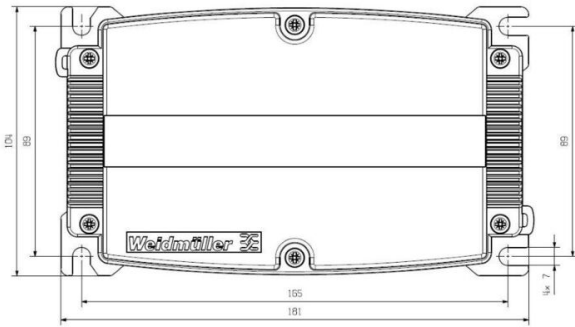
**FP BOX FUSE R**

**Weidmüller Interface GmbH & Co. KG**  
 Klingenbergstraße 26  
 D-32758 Detmold  
 Germany

www.weidmueller.com

**Dessins**

**Modèle de perçage**



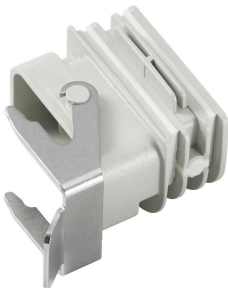
## FP BOX FUSE R

**Weidmüller Interface GmbH & Co. KG**  
 Klingenbergstraße 26  
 D-32758 Detmold  
 Germany

www.weidmueller.com

## Accessoires

### Adaptateurs



Adaptateur HQ pour commande FieldPower®  
 Montage sans outils, comme pour un joint de câble  
 FieldPower  
 Indiqué pour les inserts de connecteurs débrochables HQ  
 4/2, HQ 8 et HQ 17  
 En option, avec cache de protection verrouillable  
 (protection contre toute mise en marche involontaire,  
 selon EN 60204-1)

### Informations générales de commande

Type	BG ARGH HQP ALU PT6	Version
Référence	<a href="#">1532200000</a>	Adaptateur, Insert étanche Field Power®, Adaptateur HQ, IP65,
GTIN (EAN)	4050118337433	avec le boîtier correspondant, Renforcé à la fibre de verre, au
Qté.	1 ST	polycarbonate, Verrouillable: Non
Type	BG ARGH HQP ALU PT6 CS	Version
Référence	<a href="#">1532210000</a>	Adaptateur, Insert étanche Field Power®, Adaptateur HQ, IP65,
GTIN (EAN)	4050118337600	avec le boîtier correspondant, Renforcé à la fibre de verre, au
Qté.	1 ST	polycarbonate, Verrouillable: Oui

### Fusible



En tant qu'accessoires pour notre large portefeuille  
 de blocs de jonction à fusible de produit, nous offrons  
 également les liens de fusible appropriés. La gamme  
 comprend des fusibles de protection (fusibles pour  
 courant faible) de 5x20 mm à 10x38 mm, des liaisons de  
 fusible E 14 à E 18, ainsi que des fusibles automobiles et  
 des disjoncteurs automatiques. Bagues de jauge pour le  
 rond supports fusibles du portefeuille global.

### Informations générales de commande

Type	GZ 12.5A/F	Version
Référence	<a href="#">1460650000</a>	Fusible pour courant faible, rapide, 12.5 A, G-Si. 6,3 x 32
GTIN (EAN)	4050118266627	
Qté.	10 ST	
Type	GZ 10.0A/F	Version
Référence	<a href="#">1460640000</a>	Fusible pour courant faible, rapide, 10 A, G-Si. 6,3 x 32
GTIN (EAN)	4050118266801	
Qté.	10 ST	
Type	GZ 7.0A/F	Version
Référence	<a href="#">1460630000</a>	Fusible pour courant faible, rapide, 7 A, G-Si. 6,3 x 32
GTIN (EAN)	4050118266726	
Qté.	10 ST	
Type	GZ 5.0A/F	Version
Référence	<a href="#">1460620000</a>	Fusible pour courant faible, rapide, 5 A, G-Si. 6,3 x 32
GTIN (EAN)	4050118266610	
Qté.	10 ST	

## FP BOX FUSE R

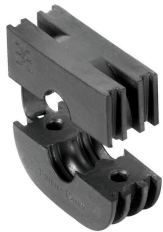
**Weidmüller Interface GmbH & Co. KG**  
 Klingenbergstraße 26  
 D-32758 Detmold  
 Germany

www.weidmueller.com

## Accessoires

Type	GZ 3.0A/F	Version
Référence	<a href="#">1460610000</a>	Fusible pour courant faible, rapide, 3 A, G-Si. 6,3 x 32
GTIN (EAN)	4050118266702	
Qté.	10 ST	
Type	GZ 2.0A/F	Version
Référence	<a href="#">1460600000</a>	Fusible pour courant faible, rapide, 2 A, G-Si. 6,3 x 32
GTIN (EAN)	4050118266719	
Qté.	10 ST	
Type	GZ 1.0A/F	Version
Référence	<a href="#">1460590000</a>	Fusible pour courant faible, rapide, 1 A, G-Si. 6,3 x 32
GTIN (EAN)	4050118266634	
Qté.	10 ST	
Type	GZ 0.5A/F	Version
Référence	<a href="#">1460580000</a>	Fusible pour courant faible, rapide, 0,5 A, G-Si. 6,3 x 32
GTIN (EAN)	4050118266603	
Qté.	10 ST	

## Joint



Les solutions de câblage intelligentes peuvent vous faire économiser du temps et de l'argent.

Le système modulaire FieldPower® contient la bonne solution pour chaque tâche de câblage.

Joint pliable pour l'utilisation de câbles pré-confectionnés

Joint disponible avec filetage de connexion M16 et M20 Intégration possible des dispositifs de fonctionnée et de signalisation dans le joint

## Informations générales de commande

Type	RKDG D9 PT6	Version
Référence	<a href="#">4329610000</a>	Insert étanche Field Power®, Joint pliable, IP65 avec boîtier correspondant, IP65, avec le boîtier correspondant, EPDM
GTIN (EAN)	4032248668687	
Qté.	10 ST	
Type	RKDG D11 PT6	Version
Référence	<a href="#">4323210000</a>	Insert étanche Field Power®, Joint pliable, IP65 avec boîtier correspondant, IP65, avec le boîtier correspondant, EPDM
GTIN (EAN)	4032248641215	
Qté.	10 ST	
Type	RKDG D13 PT6	Version
Référence	<a href="#">4323230000</a>	Insert étanche Field Power®, Joint pliable, IP65 avec boîtier correspondant, IP65, avec le boîtier correspondant, EPDM
GTIN (EAN)	4032248641239	
Qté.	10 ST	
Type	RKDG D15 PT6	Version
Référence	<a href="#">4323220000</a>	Insert étanche Field Power®, Joint pliable, IP65 avec boîtier correspondant, IP65, avec le boîtier correspondant, EPDM
GTIN (EAN)	4032248641222	
Qté.	10 ST	
Type	RKDG D17 PT6	Version
Référence	<a href="#">4324010000</a>	Insert étanche Field Power®, Joint pliable, IP65 avec boîtier correspondant, IP65, avec le boîtier correspondant, EPDM
GTIN (EAN)	4032248641284	
Qté.	10 ST	

## FP BOX FUSE R

**Weidmüller Interface GmbH & Co. KG**  
 Klingenbergstraße 26  
 D-32758 Detmold  
 Germany

www.weidmueller.com

## Accessoires

Type	RKDG 2XD8.5 WG PT6	Version
Référence	<a href="#">1114530000</a>	Insert étanche Field Power®, Joint, IP54, avec le boîtier
GTIN (EAN)	4032248892624	correspondant, EPDM
Qté.	10 ST	
Type	DG D0 PT6	Version
Référence	<a href="#">4323240000</a>	Insert étanche Field Power®, Joint vide, IP65, avec le boîtier
GTIN (EAN)	4032248641246	correspondant, EPDM
Qté.	10 ST	
Type	DG M20 PT6	Version
Référence	<a href="#">2545550000</a>	Insert étanche Field Power®, Joint avec filetage de connexion, IP65,
GTIN (EAN)	4050118555530	avec le boîtier correspondant, EPDM
Qté.	1 ST	
Type	DG M16 PT6	Version
Référence	<a href="#">2545540000</a>	Insert étanche Field Power®, Joint avec filetage de connexion, IP65,
GTIN (EAN)	4050118555523	avec le boîtier correspondant, EPDM
Qté.	1 ST	

## Version IP68



En plus de la vaste gamme de boîtiers, Weidmüller propose une variété de presse-étoupes pour un large éventail d'applications.

Les presse-étoupes en laiton, plastique et acier inoxydable répondent aux classes de protection IP les plus diverses pour convenir à tout boîtier industriel.

En fonction de la série de presse-étoupes et de l'application, les presse-étoupes sont homologués et testés selon VDE, UL, UR, cULus, DNV GL ou EN 45545.

## Informations générales de commande

Type	VG M20-1/K68	Version
Référence	<a href="#">1772300000</a>	VG K (presse-étoupe plastique standard), Raccord à vis, droit, M 20,
GTIN (EAN)	4032248129966	10 mm, OD min. 6 - OD max. 12 mm, IP54, IP66, IP67, IP68 - 5 bars
Qté.	50 ST	(30 min.), Polyamide 6

## Écrous en plastique, gris



Outre les presse-étoupes pour une large gamme d'applications, la gamme de produits est complétée par des bouchons, des éléments de compensation de pression, des adaptateurs et les accessoires correspondants tels que les écrous de blocage, les bagues d'étanchéité, les rondelles plates et les bagues de mise à la terre.

## Informations générales de commande

Type	SKMU M20 - K GR	Version
Référence	<a href="#">1772460000</a>	SKMU PA (contre-écrou plastique), Contre-écrou, M 20, 6 mm,
GTIN (EAN)	4032248130207	Polyamid 6 (PA6 - GF30)
Qté.	100 ST	

## FP BOX FUSE R

**Weidmüller Interface GmbH & Co. KG**  
 Klingenbergstraße 26  
 D-32758 Detmold  
 Germany

www.weidmueller.com

## Accessoires

### Outils



Outils à dénuder pour câbles ronds avec isolant PVC

### Informations générales de commande

Type	AM 16	Version
Référence	<a href="#">9204190000</a>	Outils, Outils à dénuder
GTIN (EAN)	4032248608133	
Qté.	1 ST	
Type	AM 25	Version
Référence	<a href="#">9001540000</a>	Outils, Outils à dénuder
GTIN (EAN)	4008190138271	
Qté.	1 ST	

### Tournevis droit



Tournevis pour vis tête fendue avec lame ronde, SD DIN 5265, ISO 2380/2, empreinte selon DIN 5264, ISO 2380/1, pointe chrome top, poignée SoftFinish

### Informations générales de commande

Type	SDS 0.6X3.5X100	Version
Référence	<a href="#">2749340000</a>	Tournevis, Largeur de la lame (B): 3.5 mm, longueur de la lame: 100 mm, Epaisseur de la lame (A): 0.6 mm
GTIN (EAN)	4050118895568	
Qté.	1 ST	
Type	SDS 0.5X3.0X80	Version
Référence	<a href="#">2749330000</a>	Tournevis, Largeur de la lame (B): 3 mm, longueur de la lame: 80 mm, Epaisseur de la lame (A): 0.5 mm
GTIN (EAN)	4050118895551	
Qté.	1 ST	

## FP BOX FUSE R

**Weidmüller Interface GmbH & Co. KG**  
 Klingenbergstraße 26  
 D-32758 Detmold  
 Germany

www.weidmueller.com

## Accessoires

### Version IP68



En plus de la vaste gamme de boîtiers, Weidmüller propose une variété de presse-étoupes pour un large éventail d'applications. Les presse-étoupes en laiton, plastique et acier inoxydable répondent aux classes de protection IP les plus diverses pour convenir à tout boîtier industriel. En fonction de la série de presse-étoupes et de l'application, les presse-étoupes sont homologués et testés selon VDE, UL, UR, cULus, DNV GL ou EN 45545.

### Informations générales de commande

Type	VG M20 - K 68	Version	
Référence	<a href="#">2811470000</a>	VG K (presse-étoupe plastique standard), Raccord à vis, droit, M 20,	
GTIN (EAN)	4064675292227	10 mm, OD min. 10 - OD max. 14 mm, IP54, IP66, IP67, IP68 - 5 bars	
Qté.	50 ST	(30 min.), Polyamide 6	

### DMS PRO



Les tournevis dynamométrique Weidmüller ont une forme ergonomique et se prêtent bien de ce fait à une utilisation d'une seule main. Ils permettent de travailler sans fatigue dans toutes les directions de montage. Vous disposez en plus d'une limitation automatique du couple et d'une grande précision de reproductibilité.

### Informations générales de commande

Type	DMS PRO	Version	
Référence	<a href="#">1479120000</a>	Mounting tool	
GTIN (EAN)	4050118287011		
Qté.	1 ST		

## FP BOX FUSE R

Weidmüller Interface GmbH &amp; Co. KG

Klingenbergstraße 26

D-32758 Detmold

Germany

## Accessoires

www.weidmueller.com

## Embouts E6,3 - Torx®



Les embouts Weidmüller sont des embouts standard, dont la qualité, la diversité de la gamme et les performances sont impressionnantes. Weidmüller garantit grâce à un process de durcissement piloté par ordinateur une qualité de production constante. La haute qualité du matériau de sortie permet d'atteindre des valeurs de couple qui vont bien au-delà de ce que prescrivent les normes DIN concernées :

- DIN 5261 pour embouts PH/PZ,
- DIN 5263 pour embouts pour vis à tête fendue,
- Norme Camcar pour embouts TORX. Ceci implique une durée de vie importante à des couples élevés et, de ce fait, des conditions idéales pour les travaux standard. Avantages du produit :
- Adapté pour tous les types de vis. Grâce à leur dureté de 59-61 HRC aussi bien adapté pour un fonctionnement manuel qu'automatique.
- Bonne tenue à l'usure d'où durée de vie élevée.
- Adaptation idéale aux vis DIN pour usure minimum et transmission optimale du couple.
- Fabrication et production sur la base de critères de qualité professionnelle élevée et constante selon les normes ISO en vigueur.

## Informations générales de commande

Type	BIT E6,3 T20 X 70	Version	
Référence	<a href="#">2749010000</a>	Insert de tournevis	
GTIN (EAN)	4050118895308		
Qté.	5 ST		