

## HDC S8/0 MAS

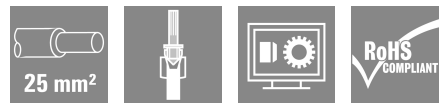
Weidmüller Interface GmbH & Co. KG

Klingenbergstraße 26

D-32758 Detmold

Germany

[www.weidmueller.com](http://www.weidmueller.com)



La série MixMate se caractérise par le fait de rendre possible la transmission simultanée non seulement de courants nominaux et de tensions nominales élevés, mais aussi de signaux, dans un seul connecteur enfichable.

La technique de raccordement vissé axial peut être employée pour la fixation du fil.

Raccordement à vis/Raccordement TOP axial

### Informations générales de commande

Version	CIE ,96 Connecteur enfichable, Mâle, 690 V, 110 A, Nombre de pôles: 8, Raccordement vissé axial, Taille de construction: 8
Référence	<a href="#">1023360000</a>
Type	HDC S8/0 MAS
GTIN (EAN)	4032248739509
Qté.	1 Pièce

## HDC S8/0 MAS

Weidmüller Interface GmbH &amp; Co. KG

Klingenbergstraße 26

D-32758 Detmold

Germany

www.weidmueller.com

## Caractéristiques techniques

## Agréments

Agréments



ROHS	Conforme
UL File Number Search	<a href="#">Site Web UL</a>
Certificat N° (cURus)	E92202

## Dimensions et poids

Profondeur	111 mm	Profondeur (pouces)	4.3701 inch
Hauteur	48.5 mm	Hauteur (pouces)	1.9094 inch
Largeur	34 mm	Largeur (pouces)	1.3386 inch
Poids net	263.12 g		

## Températures

Température limite	-40 °C ... 125 °C
--------------------	-------------------

## Conformité environnementale du produit

Statut de conformité RoHS	Conforme avec exemption	
Exemption RoHS (le cas échéant/connue)	6c	
REACH SVHC	Lead 7439-92-1, Potassium perfluorobutane sulfonate 29420-49-3	
SCIP	b67daa31-7dca-434d-8290-da7fb52f83a2	
Résistance aux agents chimiques	Substance	Acétone
	Résistance aux agents chimiques	Résistant
	Substance	Ammoniac, aqueuse
	Résistance aux agents chimiques	Résistant sous condition
	Substance	Essence
	Résistance aux agents chimiques	Résistant
	Substance	Benzène
	Résistance aux agents chimiques	Résistant
	Substance	Carburant diesel
	Résistance aux agents chimiques	Résistant sous condition
	Substance	Acide acétique, concentré
	Résistance aux agents chimiques	Résistant
	Substance	Hydroxyde de potassium
	Résistance aux agents chimiques	Résistant sous condition
	Substance	Méthanol
	Résistance aux agents chimiques	Résistant sous condition
Substance	Huile moteur	
Résistance aux agents chimiques	Résistant sous condition	
Substance	Soude, diluée	
Résistance aux agents chimiques	Résistant	
Substance	Hydrochlorofluorocarbures	
Résistance aux agents chimiques	Résistant sous condition	
Substance	Utilisation en extérieur	
Résistance aux agents chimiques	Résistant sous condition	

## Classifications

ETIM 8.0	EC000438	ETIM 9.0	EC000438
ETIM 10.0	EC000438	ECLASS 14.0	27-44-02-05

## HDC S8/0 MAS

Weidmüller Interface GmbH &amp; Co. KG

Klingenbergstraße 26

D-32758 Detmold

Germany

www.weidmueller.com

## Caractéristiques techniques

ECLASS 15.0

27-44-02-05

## Caractéristiques générales

Nombre de pôles	8	
Couple de serrage	0.5 Nm	
Cycles d'enfichage Ag	≥ 500	
Cycles d'enfichage Au	≥ 500	
Type de raccordement	Raccordement vissé axial	
Taille de construction	8	
Classe d'inflammabilité selon UL 94	V-0	
Résistance de passage	≤1 mΩ	
Couleur	beige	
Résistance d'isolation	1010 Ω	
Matériau isolant	PC renforcé fibre de verre (listé UL et qualifié ferroviaire)	
Groupe de matériaux isolants	IIIa	
Section de raccordement du conducteur	25 mm <sup>2</sup>	
Couple de serrage, max., raccordement PE	7 Nm	
Surface	Argent passivé	
Type	Mâle	
Degré de pollution	3	
Couple de serrage, min., raccordement PE	6 Nm	
Matériau de base	Alliage de cuivre	
Série	MixMate	
Tension nominale (DIN EN 61984)	690 V	
RTension nominale selon UL/CSA	600 V AC/DC	
Tension de choc nominale (DIN EN 61984)	8 kV	
Courant nominal (DIN EN 61984)	110 A	
Courant nominal (UR)	Section de raccordement du conducteur AWG	AWG 8
	Courant nominal	50 A
	Section de raccordement du conducteur AWG	AWG 6
	Courant nominal	65 A
	Section de raccordement du conducteur AWG	AWG 4
	Courant nominal	85 A
Courant nominal (cUR)	Section de raccordement du conducteur AWG	AWG 8
	Courant nominal	44 A
	Section de raccordement du conducteur AWG	AWG 6
	Courant nominal	56 A
	Section de raccordement du conducteur AWG	AWG 4
	Courant nominal	66 A
Sans halogène	Section de raccordement du conducteur AWG	AWG 2
	Courant nominal	83 A
Faible dégagement de fumée selon DIN EN 45545-2	Oui	
BG	8	
Nombres de contacts de puissance	8	

## Dimensions

Largeur	34 mm	Longueur support	111 mm
Hauteur mâle	48.5 mm		

## HDC S8/0 MAS

Weidmüller Interface GmbH &amp; Co. KG

Klingenbergstraße 26

D-32758 Detmold

Germany

www.weidmueller.com

## Caractéristiques techniques

## Caractéristiques de raccordement PE

Type de raccordement PE	Raccordement vissé, autres	Longueur de dénudage, raccordement PE	12 mm
Couple de serrage, max., raccordement PE	7 Nm	Couple de serrage, min., raccordement PE	6 Nm
Section nominale	25 mm <sup>2</sup>	Section de raccordement du conducteur AWG 8 (PE), min.	
Section de raccordement du conducteur AWG 4 (PE), max.			

## Contact puissance

Type de raccordement contact puissance	Raccordement vissé axial	Nombre de pôles contact de puissance	8
Longueur de dénudage, contact puissance	12 mm	Sections de raccordement, contact de puissance, max.	25 mm <sup>2</sup>
Sections de raccordement, contact de puissance, min.	10 mm <sup>2</sup>	Tension nominale (DIN EN 61984) contact de puissance	690 V
Tension de choc nominale (DIN EN 61984), contact puissance	8 kV	Courant nominal (DIN EN 61984), contact puissance	110 A
Six pans creux	4 mm		

## Version

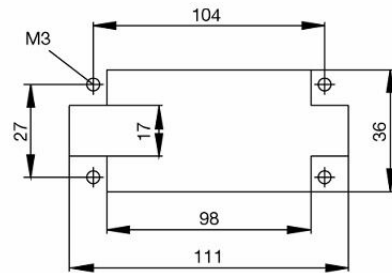
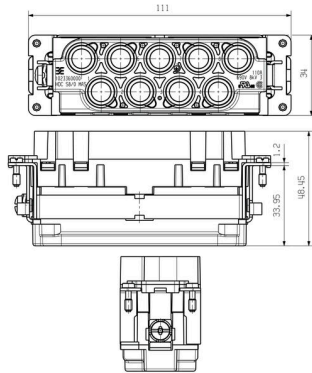
Section de raccordement du conducteur, AWG 4 AWG, max.		Longueur de dénudage, raccordement nominal	12 mm
Type de raccordement	Raccordement vissé axial	Taille de construction	8
Résistance de passage	≤1 mΩ	Vis de serrage	M 8 x 0,75 mm
Section de raccordement du conducteur, AWG 8 AWG, min.		Section de raccordement du conducteur, 25 mm <sup>2</sup> souple, max.	
Section de raccordement du conducteur, 10 mm <sup>2</sup> souple, min.		Section de raccordement du conducteur, 25 mm <sup>2</sup> max.	
Section de raccordement du conducteur, 10 mm <sup>2</sup> min.		Surface	Argent passivé
Matériau de base	Alliage de cuivre	BG	8

**HDC S8/0 MAS**

**Weidmüller Interface GmbH & Co. KG**  
Klingenbergstraße 26  
D-32758 Detmold  
Germany

**Dessins**

[www.weidmueller.com](http://www.weidmueller.com)



## HDC S8/0 MAS

**Weidmüller Interface GmbH & Co. KG**  
Klingenbergstraße 26  
D-32758 Detmold  
Germany

[www.weidmueller.com](http://www.weidmueller.com)

## Accessoires

### Tournevis droit



Tournevis isolé VDE pour vis tête fendue, SDI DIN 7437, ISO 2380/2, empreinte selon DIN 5264, ISO 2380/1, poignée SoftFinish

### Informations générales de commande

Type	SDIS 0.6X3.5X100	Version	
Référence	<a href="#">9008390000</a>	Tournevis, Tournevis	
GTIN (EAN)	4032248056354		
Qté.	1 ST		

Type	SDS 0.6X3.5X100	Version	
Référence	<a href="#">9008330000</a>	Tournevis, Tournevis	
GTIN (EAN)	4032248056286		
Qté.	1 ST		