

HDC S4/2 MS

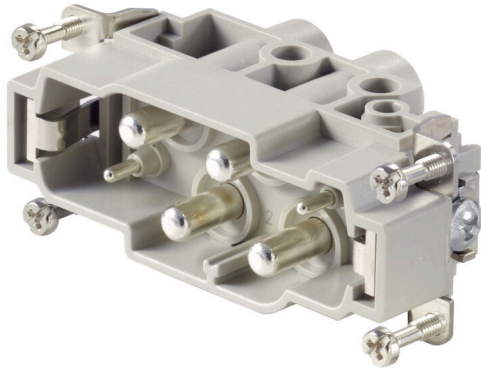
Weidmüller Interface GmbH & Co. KG

Klingenbergstraße 26

D-32758 Detmold

Germany

www.weidmueller.com



La série MixMate se caractérise par le fait de rendre possible la transmission simultanée non seulement de courants nominaux et de tensions nominales élevés, mais aussi de signaux, dans un seul connecteur enfichable.

Le niveau de raccordement du fil est conçu pour les raccordements à vis.

Raccordement à vis.

Informations générales de commande

Version	CIE ,96 Connecteur enfichable, Mâle, 830 V, 80 A, Nombre de pôles: 6, Raccordement vissé, Taille de construction: 6
Référence	1023240000
Type	HDC S4/2 MS
GTIN (EAN)	4032248739417
Qté.	1 Pièce

HDC S4/2 MS

Weidmüller Interface GmbH & Co. KG
Klingenbergstraße 26
D-32758 Detmold
Germany

www.weidmueller.com

Caractéristiques techniques

Agréments

Agréments



ROHS	Conforme
UL File Number Search	Site Web UL
Certificat N° (cURus)	E92202

Dimensions et poids

Profondeur	84.5 mm	Profondeur (pouces)	3.3268 inch
Hauteur	42 mm	Hauteur (pouces)	1.6535 inch
Largeur	34 mm	Largeur (pouces)	1.3386 inch
Poids net	113 g		

Températures

Température limite -40 °C ... 125 °C

Conformité environnementale du produit

Statut de conformité RoHS	Conforme avec exemption		
Exemption RoHS (le cas échéant/ connue)	6c		
REACH SVHC	Lead 7439-92-1, Potassium perfluorobutane sulfonate 29420-49-3		
SCIP	b67daa31-7dca-434d-8290-da7fb52f83a2		
Résistance aux agents chimiques	Substance	Acétone	
	Résistance aux agents chimiques	Résistant	
	Substance	Ammoniac, aqueuse	
	Résistance aux agents chimiques	Résistant sous condition	
	Substance	Essence	
	Résistance aux agents chimiques	Résistant	
	Substance	Benzène	
	Résistance aux agents chimiques	Résistant	
	Substance	Carburant diesel	
	Résistance aux agents chimiques	Résistant sous condition	
	Substance	Acide acétique, concentré	
	Résistance aux agents chimiques	Résistant	
	Substance	Hydroxyde de potassium	
	Résistance aux agents chimiques	Résistant sous condition	
	Substance	Méthanol	
	Résistance aux agents chimiques	Résistant sous condition	
	Substance	Huile moteur	
	Résistance aux agents chimiques	Résistant sous condition	
	Substance	Soude, diluée	
	Résistance aux agents chimiques	Résistant	
Substance	Hydrochlorofluorocarbures		
Résistance aux agents chimiques	Résistant sous condition		
Substance	Utilisation en extérieur		
Résistance aux agents chimiques	Résistant sous condition		

Classifications

ETIM 8.0	EC000438	ETIM 9.0	EC000438
ETIM 10.0	EC000438	ECLASS 14.0	27-44-02-05

HDC S4/2 MS

Weidmüller Interface GmbH & Co. KG

Klingenbergstraße 26

D-32758 Detmold

Germany

www.weidmueller.com

Caractéristiques techniques

ECLASS 15.0 27-44-02-05

Caractéristiques générales

Nombre de pôles	6	Couple de serrage	0.5 Nm
Cycles d'enfichage Ag	≥ 500	Cycles d'enfichage Au	≥ 500
Type de raccordement	Raccordement vissé	Taille de construction	6
Classe d'inflammabilité selon UL 94	V-0	Résistance de passage	≤1 mΩ
Couleur	beige	Résistance d'isolation	1010 Ω
Matériau isolant	PC renforcé fibre de verre (listé UL et qualifié ferroviaire)	Groupe de matériaux isolants	IIIa
Couple de serrage, max., raccordement PE	2.5 Nm	Surface	Argent passivé
Type	Mâle	Degré de pollution	3
Couple de serrage, min., raccordement PE	2 Nm	Matériau de base	Alliage de cuivre
Série	MixMate	Tension nominale (DIN EN 61984)	830 V
RTension nominale selon UL/CSA	600 V AC/DC	Tension de choc nominale (DIN EN 61984)	8 kV
Courant nominal (DIN EN 61984)	80 A	Sans halogène	true
Faible dégagement de fumée selon DIN EN 45545-2	Oui	BG	6
Nombre de contacts de signaux	2	Nombres de contacts de puissance	4

Dimensions

Largeur	34 mm	Longueur support	84.5 mm
Hauteur mâle	42 mm		

Caractéristiques de raccordement PE

Type de raccordement PE	Raccordement vissé	Cote de lame fendue (raccordement PE)	SD 1,2 x 6,5
Longueur de dénudage, raccordement PE	13 mm	Couple de serrage, max., raccordement PE	2.5 Nm
Couple de serrage, min., raccordement PE	2 Nm	Vis de fixation	M 5
Section nominale	16 mm ²	Section de raccordement du conducteur AWG 20 (PE), min.	

Section de raccordement du conducteur AWG 6 AWG (PE), max.

Contact puissance

Type de raccordement contact puissance	Raccordement vissé		
Nombre de pôles contact de puissance	4		
Couple de serrage, max.	0.55 Nm		
Couple de serrage, min.	0.5 Nm		
Longueur de dénudage, contact puissance	15 mm		
Sections de raccordement, contact de puissance, max.	16 mm ²		
Sections de raccordement, contact de puissance, min.	1.5 mm ²		
Tension nominale (DIN EN 61984) contact de puissance	830 V		
Tension de choc nominale (DIN EN 61984), contact puissance	8 kV		

HDC S4/2 MS

Weidmüller Interface GmbH & Co. KG
 Klingenbergstraße 26
 D-32758 Detmold
 Germany

www.weidmueller.com

Caractéristiques techniques

Courant nominal (DIN EN 61984), contact puissance	80 A	
Circuit électrique à courant nominal (UR)	Section de raccordement du conducteur AWG	AWG 14
	Courant nominal	30 A
	Section de raccordement du conducteur AWG	AWG 12
	Courant nominal	35 A
	Section de raccordement du conducteur AWG	AWG 10
	Courant nominal	50 A
	Section de raccordement du conducteur AWG	AWG 8
	Courant nominal	70 A
Circuit à signaux de courant nominal (UR)	Section de raccordement du conducteur AWG	AWG 14
	Courant nominal	16 A
Circuit à signaux de courant nominal (cUR)	Section de raccordement du conducteur AWG	AWG 14
	Courant nominal	12 A
Circuit de performance de courant nominal (cUR)	Section de raccordement du conducteur AWG	AWG 14
	Courant nominal	15 A
	Section de raccordement du conducteur AWG	AWG 12
	Courant nominal	25 A
	Section de raccordement du conducteur AWG	AWG 10
	Courant nominal	29 A
	Section de raccordement du conducteur AWG	AWG 8
	Courant nominal	33 A
	Section de raccordement du conducteur AWG	AWG 6
	Courant nominal	35 A

Contact signal

Type de raccordement contact signal	Raccordement vissé	
Nombre de pôles contact de signaux	2	
Contact de signalisation de taille AF	SD 0,6 x 3,5	
Couple de serrage, max.	0.55 Nm	
Couple de serrage, min.	0.5 Nm	
Sections de raccordement, contact de signaux, max.	2.5 mm ²	
Sections de raccordement, contact de signaux, min.	0.5 mm ²	
Longueur de dénudage, contact signal	8 mm	
Tension nominale (DIN EN 61984) contact de signaux	400 V	
Tension de choc nominale (DIN EN 61984), contact signal	6 kV	
Courant nominal (DIN EN 61984), contact signal	16 A	
Circuit électrique à courant nominal (UR)	Section de raccordement du conducteur AWG	AWG 14
	Courant nominal	30 A
	Section de raccordement du conducteur AWG	AWG 12
	Courant nominal	35 A
	Section de raccordement du conducteur AWG	AWG 10
	Courant nominal	50 A
	Section de raccordement du conducteur AWG	AWG 8
	Courant nominal	70 A
Circuit à signaux de courant nominal (UR)	Section de raccordement du conducteur AWG	AWG 14
	Courant nominal	16 A
Circuit à signaux de courant nominal (cUR)	Section de raccordement du conducteur AWG	AWG 14
	Courant nominal	12 A

HDC S4/2 MS

Weidmüller Interface GmbH & Co. KG
 Klingenbergstraße 26
 D-32758 Detmold
 Germany

www.weidmueller.com

Caractéristiques techniques

Circuit de performance de courant nominal (cUR)	Section de raccordement du conducteur AWG	AWG 14
	Courant nominal	15 A
	Section de raccordement du conducteur AWG	AWG 12
	Courant nominal	25 A
	Section de raccordement du conducteur AWG	AWG 10
	Courant nominal	29 A
	Section de raccordement du conducteur AWG	AWG 8
	Courant nominal	33 A
Section de raccordement du conducteur AWG	AWG 6	
Courant nominal	35 A	

Version

Cote de lame fendue (raccordement vissé)	SD 0,8 x 4,0	Section de raccordement du conducteur, AWG 6 AWG, max.	
Longueur de dénudage, raccordement nominal	15 mm	Type de raccordement	Raccordement vissé
Taille de construction	6	Résistance de passage	≤1 mΩ
Vis de serrage	M 6	Section de raccordement du conducteur, AWG 16 AWG, min.	
Section de raccordement du conducteur, 16 mm ² max.		Section de raccordement du conducteur, 0,5 mm ² min.	
Section de raccordement du conducteur, 16 mm ² souple avec embout DIN 46228/4, max.		Section de raccordement du conducteur, 0,5 mm ² souple avec embout DIN 46228/4, min.	
Section de raccordement du conducteur, 16 mm ² souple, max.		Section de raccordement du conducteur, 0,5 mm ² souple, min.	
Section de raccordement du conducteur, 16 mm ² max.		Section de raccordement du conducteur, 1,5 mm ² min.	
Surface	Argent passivé	Matériau de base	Alliage de cuivre
BG	6		

Note importante

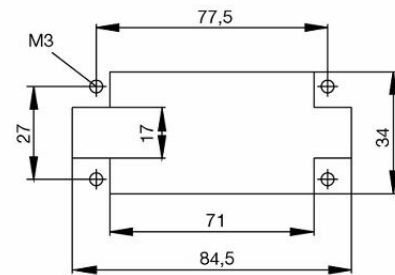
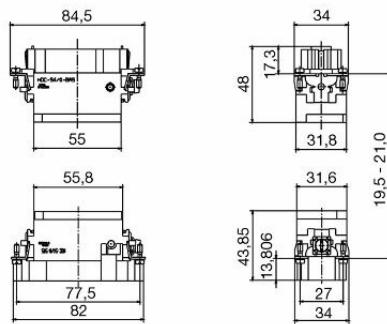
Informations sur le produit	Raccordement PE via prise de raccordement mâle/douille enfichable Plage de raccordement : 0,5 - 16 mm ² (0,5 mm ² avec AEH) 10 - 16 mm ² (avec cosse ronde)
-----------------------------	---

HDC S4/2 MS

Weidmüller Interface GmbH & Co. KG
Klingenbergstraße 26
D-32758 Detmold
Germany

Dessins

www.weidmueller.com



HDC S4/2 MS

Weidmüller Interface GmbH & Co. KG
 Klingenbergstraße 26
 D-32758 Detmold
 Germany

www.weidmueller.com

Accessoires

Tournevis droit



Tournevis isolé VDE pour vis tête fendue, SDI DIN 7437, ISO 2380/2, empreinte selon DIN 5264, ISO 2380/1, poignée SoftFinish

Informations générales de commande

Type	SDIS 0.8X4.0X100	Version	
Référence	9008400000	Tournevis, Tournevis	
GTIN (EAN)	4032248056361		
Qté.	1 ST		
Type	SDS 0.8X4.0X100	Version	
Référence	9008340000	Tournevis, Tournevis	
GTIN (EAN)	4032248056293		
Qté.	1 ST		
Type	SDIS 0.6X3.5X100	Version	
Référence	9008390000	Tournevis, Tournevis	
GTIN (EAN)	4032248056354		
Qté.	1 ST		
Type	SDS 0.6X3.5X100	Version	
Référence	9008330000	Tournevis, Tournevis	
GTIN (EAN)	4032248056286		
Qté.	1 ST		