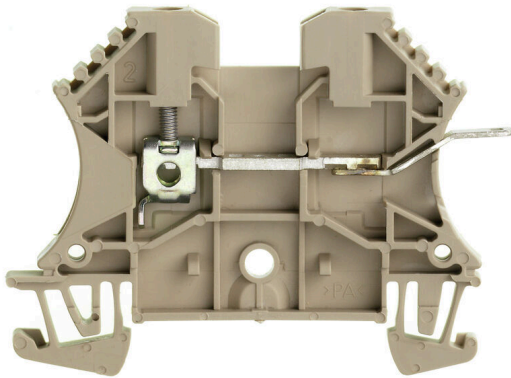


WDU 2.5 SL

Weidmüller Interface GmbH & Co. KG
Klingenbergstraße 26
D-32758 Detmold
Germany

www.weidmueller.com

Illustration du produit



L'alimentation en énergie, signaux et données est une exigence classique en ingénierie électrique et en réalisation d'armoires. Le matériau isolant, la technique de raccordement et la conception des blocs de jonction sont les caractéristiques distinctives. Un bloc de jonction traversant est adapté pour relier et/ou raccorder un ou plusieurs conducteurs. Ils peuvent avoir un ou plusieurs niveaux de raccordement qui ont le même potentiel ou qui sont isolés les uns par rapport aux autres.

Informations générales de commande

Version	Série W, Borne traversante, Section nominale: 2.5 mm ² , Raccordement vissé
Référence	1022 100000
Type	WDU 2.5 SL
GTIN (EAN)	4008 190100513
Qté.	100 Pièce

WDU 2.5 SL

Weidmüller Interface GmbH & Co. KG
Klingenbergstraße 26
D-32758 Detmold
Germany

www.weidmueller.com

Caractéristiques techniques

Agréments

Agréments



ROHS Conforme

Dimensions et poids

Profondeur	46.5 mm	Profondeur (pouces)	1.8307 inch
Hauteur	64 mm	Hauteur (pouces)	2.5197 inch
Largeur	5.1 mm	Largeur (pouces)	0.2008 inch
Poids net	7.48 g		

Températures

Température de stockage	-25 °C...55 °C	Température ambiante	-50 °C...75 °C
Température d'utilisation permanente, min.	-50 °C	Température d'utilisation permanente, max.	120 °C

Conformité environnementale du produit

Statut de conformité RoHS	Conforme sans exemption		
REACH SVHC	Pas de SVHC au-dessus de 0,1 % en poids		
Empreinte carbone du produit	Du berceau à la porte	0,075 kg CO2 eq.	

Classifications

ETIM 8.0	EC000897	ETIM 9.0	EC000897
ETIM 10.0	EC000897	ECLASS 14.0	27-25-01-01
ECLASS 15.0	27-25-01-01		

Autres caractéristiques techniques

Côté ouvert	droite	Nombre de blocs de jonction identiques	1
Version à I#92épreuve de I#92explosion	Non	Type de montage	monté

Caractéristiques des matériaux

Matériau de base	Wemid	Couleur	Beige foncé
Classe d'inflammabilité selon UL 94	V-0		

Caractéristiques du système

Version	Raccordement vissé, Raccordement soudé, libre d'un côté	Flasque de fermeture nécessaire	Oui
Nombre de polarités	1	Nombre d'étages	1
Nombre de points de contact par étage	2	Nombre de potentiels par étage	1
Étages internes pontés	Non	Raccordement PE	Non
Barrette de liaison équipée	TS 35	Fonction N	Non
Fonction PE	Non	Fonction PEN	Non

WDU 2.5 SL

Weidmüller Interface GmbH & Co. KG

Klingenbergstraße 26

D-32758 Detmold

Germany

www.weidmueller.com

Caractéristiques techniques

Caractéristiques nominales

Section nominale	2.5 mm ²	Tension nominale	400 V
Tension nominale DC	400 V	Courant nominal	15 A
Courant avec conducteur max.	15 A	Normes	IEC 60947-7-1
Résistance de passage selon CEI 60947-7-x	1.33 mΩ	Tension de choc nominale	6 kV
Puissance dissipée conformément à CEI 60947-7-x	0.77 W	Degré de pollution	3

Conducteur raccordable (autre raccordement)

Type de raccordement, autre raccordement	Raccordement soudé
--	--------------------

Généralités

Section de raccordement du conducteur, AWG 12 max.	Section de raccordement du conducteur, AWG 26 min.
Normes IEC 60947-7-1	Barrette de liaison équipée TS 35

Raccordement (2) (H05V/H07V) de même section (raccordement nominal)

Section de raccordement du conducteur, 1,5 mm ² souple avec embout DIN 46228/1, 2 conducteurs de raccordement, max.	Section de raccordement du conducteur, 0,5 mm ² souple avec embout DIN 46228/1, 2 conducteurs de raccordement, min.
Section de raccordement du conducteur, 1,5 mm ² souple, 2 conducteurs de raccordement, max.	Section de raccordement du conducteur, 0,5 mm ² souple, 2 conducteurs de raccordement, min.

Raccordement (raccordement nominal)

Calibre selon 60 947-1 A3	Section de raccordement du conducteur, AWG 12 max.
Sens de raccordement latéralement	Couple de serrage, max. 0.8 Nm
Couple de serrage, min. 0.4 Nm	Longueur de dénudage 10 mm
Type de raccordement Raccordement vissé	Nombre de raccordements 2
Plage de serrage, max. 4 mm ²	Plage de serrage, min. 0.13 mm ²
Vis de serrage M 2,5	Dimension de la lame 0,6 x 3,5 mm
Section de raccordement du conducteur, AWG 26 max.	Section de raccordement du conducteur, 2,5 mm ² souple avec embout DIN 46228/4, max.
Section de raccordement du conducteur, 0,13 mm ² souple avec embout DIN 46228/4, min.	Section de raccordement du conducteur, 2,5 mm ² souple avec embout DIN 46228/1, max.
Section de raccordement du conducteur, 0,13 mm ² souple avec embout DIN 46228/1, min.	Section de raccordement du conducteur, 4 mm ² souple, max.
Section de raccordement du conducteur, 0,13 mm ² souple, min.	Section de raccordement, semi-rigide, 4 mm ² max.
Section de raccordement, semi-rigide, 0,13 mm ² min.	Cran de réglage du couple avec visseuse 1 électrique du type DMS
Section de raccordement du conducteur, 4 mm ² rigide, max.	Section de raccordement du conducteur, 0,13 mm ² rigide, min.
Section de raccordement, souple, min. 0,13 mm ²	

WDU 2.5 SL

Weidmüller Interface GmbH & Co. KG
Klingenbergstraße 26
D-32758 Detmold
Germany

www.weidmueller.com

Dessins



WDU 2.5 SL

Weidmüller Interface GmbH & Co. KG
 Klingenbergstraße 26
 D-32758 Detmold
 Germany

Accessoires

www.weidmueller.com

Connexions transversales



La distribution ou la multiplication d'un potentiel aux blocs de jonction adjacents est réalisée par une connexion transversale. Un effort supplémentaire de câblage peut être facilement évité. Même si les pôles sont cassés, la fiabilité des contacts dans les blocs de jonction est toujours assurée. Notre portefeuille offre des systèmes de connexion transversale enfichables et vissables pour les blocs de jonction modulaires.

Informations générales de commande

Type	WQV 2.5/2	Version
Référence	1053660000	Connecteur transversal (bloc de jonction), Vissé, jaune, 32 A, Nombre de pôles: 2, Pas en mm (P): 5.10, Isolé: Oui, Largeur: 7 mm
GTIN (EAN)	4008190031121	
Qté.	50 ST	
Type	WQV 2.5/3	Version
Référence	1053760000	Connecteur transversal (bloc de jonction), Vissé, jaune, 32 A, Nombre de pôles: 3, Pas en mm (P): 5.10, Isolé: Oui, Largeur: 7 mm
GTIN (EAN)	4008190058999	
Qté.	50 ST	
Type	WQV 2.5/4	Version
Référence	1053860000	Connecteur transversal (bloc de jonction), Vissé, jaune, 32 A, Nombre de pôles: 4, Pas en mm (P): 5.10, Isolé: Oui, Largeur: 7 mm
GTIN (EAN)	4008190049706	
Qté.	50 ST	
Type	WQV 2.5/5	Version
Référence	1053960000	Connecteur transversal (bloc de jonction), Vissé, jaune, 32 A, Nombre de pôles: 5, Pas en mm (P): 5.10, Isolé: Oui, Largeur: 7 mm
GTIN (EAN)	4008190158446	
Qté.	10 ST	
Type	WQV 2.5/6	Version
Référence	1054060000	Connecteur transversal (bloc de jonction), Vissé, jaune, 32 A, Nombre de pôles: 6, Pas en mm (P): 5.10, Isolé: Oui, Largeur: 7 mm
GTIN (EAN)	4008190102272	
Qté.	10 ST	
Type	WQV 2.5/7	Version
Référence	1054160000	Connecteur transversal (bloc de jonction), Vissé, jaune, 32 A, Nombre de pôles: 7, Pas en mm (P): 5.10, Isolé: Oui, Largeur: 7 mm
GTIN (EAN)	4008190011246	
Qté.	10 ST	
Type	WQV 2.5/8	Version
Référence	1054260000	Connecteur transversal (bloc de jonction), Vissé, jaune, 32 A, Nombre de pôles: 8, Pas en mm (P): 5.10, Isolé: Oui, Largeur: 7 mm
GTIN (EAN)	4008190073572	
Qté.	10 ST	
Type	WQV 2.5/10	Version
Référence	1054460000	Connecteur transversal (bloc de jonction), Vissé, jaune, 32 A, Nombre de pôles: 10, Pas en mm (P): 5.10, Isolé: Oui, Largeur: 7 mm
GTIN (EAN)	4008190135089	
Qté.	20 ST	
Type	WQV 2.5/15	Version
Référence	1059660000	Connecteur transversal (bloc de jonction), Vissé, jaune, 32 A, Nombre de pôles: 15, Pas en mm (P): 5.10, Isolé: Oui, Largeur: 7 mm
GTIN (EAN)	4008190002411	
Qté.	10 ST	
Type	WQV 2.5/20	Version
Référence	1577570000	Connecteur transversal (bloc de jonction), Vissé, jaune, 32 A, Nombre de pôles: 20, Pas en mm (P): 5.10, Isolé: Oui, Largeur: 7 mm
GTIN (EAN)	4008190125868	
Qté.	10 ST	

WDU 2.5 SL

Weidmüller Interface GmbH & Co. KG
 Klingenbergstraße 26
 D-32758 Detmold
 Germany

www.weidmueller.com

Accessoires

Type	WQV 2.5/30	Version
Référence	1067500000	Connecteur transversal (bloc de jonction), Vissé, jaune, 32 A, Nombre de pôles: 30, Pas en mm (P): 5.10, Isolé: Oui, Largeur: 7 mm
GTIN (EAN)	4008190031107	
Qté.	10 ST	
Type	WQV 2.5/32	Version
Référence	1577600000	Connecteur transversal (bloc de jonction), Vissé, jaune, 32 A, Nombre de pôles: 32, Pas en mm (P): 5.10, Isolé: Oui, Largeur: 7 mm
GTIN (EAN)	4008190154035	
Qté.	10 ST	

Flasques de fermeture et plaques de séparation



Les plaques de séparation et les plaques d'extrémité sont des accessoires essentiels pour les blocs de jonction. Les plaques de séparation assurent la séparation optique et électrique des différents potentiels et groupes fonctionnels, augmentant la sécurité et assurant une structure claire à l'intérieur de l'armoire de commande. Les plaques d'extrémité ferment la rangée de bloc de jonction sur les côtés, protègent contre le contact avec des pièces sous tension et assurent une finition propre et stable. Les deux composants sont parfaitement adaptés aux séries de blocs de jonction Weidmüller respectives, contribuant ainsi à un câblage sûr, conforme et professionnel.

Informations générales de commande

Type	WAP 2.5-10	Version
Référence	1050000000	Plaque d'extrémité pour blocs de jonction, Beige foncé, Hauteur: 56 mm, Largeur: 1.5 mm, V-0, Wemid, enclipsable: Non
GTIN (EAN)	4008190103149	
Qté.	50 ST	
Type	WAP 2.5-10 BL	Version
Référence	1050080000	Plaque d'extrémité pour blocs de jonction, bleu, Hauteur: 56 mm, Largeur: 1.5 mm, V-0, Wemid, enclipsable: Non
GTIN (EAN)	4008190136611	
Qté.	50 ST	
Type	WAP 2.5-10 BR	Version
Référence	1050070000	Plaque d'extrémité pour blocs de jonction, brun, Hauteur: 56 mm, Largeur: 1.5 mm, V-0, Wemid, enclipsable: Non
GTIN (EAN)	4008190455507	
Qté.	50 ST	
Type	WAP 2.5-10 GE	Version
Référence	1050020000	Plaque d'extrémité pour blocs de jonction, jaune, Hauteur: 56 mm, Largeur: 1.5 mm, V-0, Wemid, enclipsable: Non
GTIN (EAN)	4008190406776	
Qté.	50 ST	
Type	WAP 2.5-10 GN	Version
Référence	1072200000	Plaque d'extrémité pour blocs de jonction, vert, Hauteur: 56 mm, Largeur: 1.5 mm, V-0, Wemid, enclipsable: Non
GTIN (EAN)	4008190455491	
Qté.	50 ST	
Type	WAP 2.5-10 GR	Version
Référence	1050050000	Plaque d'extrémité pour blocs de jonction, gris, Hauteur: 56 mm, Largeur: 1.5 mm, V-0, Wemid, enclipsable: Non
GTIN (EAN)	4008190455484	
Qté.	50 ST	
Type	WAP 2.5-10 OR	Version
Référence	1050060000	Plaque d'extrémité pour blocs de jonction, Orange, Hauteur: 56 mm, Largeur: 1.5 mm, V-0, Wemid, enclipsable: Non
GTIN (EAN)	4008190406769	
Qté.	50 ST	

WDU 2.5 SL

Weidmüller Interface GmbH & Co. KG
 Klingenbergstraße 26
 D-32758 Detmold
 Germany

www.weidmueller.com

Accessoires

Type	WAP 2.5-10 RT	Version
Référence	1050040000	Plaque d'extrémité pour blocs de jonction, Rouge, Hauteur: 56 mm,
GTIN (EAN)	4008190406783	Largeur: 1.5 mm, V-0, Wemid, enclipsable: Non
Qté.	50 ST	
Type	WAP 2.5-10 SW	Version
Référence	1050010000	Plaque d'extrémité pour blocs de jonction, noir, Hauteur: 56 mm,
GTIN (EAN)	4008190406806	Largeur: 1.5 mm, V-0, Wemid, enclipsable: Non
Qté.	50 ST	
Type	WAP 2.5-10 VI	Version
Référence	1072210000	Plaque d'extrémité pour blocs de jonction, violet, Hauteur: 56 mm,
GTIN (EAN)	4008190455460	Largeur: 1.5 mm, V-0, Wemid, enclipsable: Non
Qté.	50 ST	
Type	WAP 2.5-10 WS	Version
Référence	1050090000	Plaque d'extrémité pour blocs de jonction, blanc, Hauteur: 56 mm,
GTIN (EAN)	4008190406790	Largeur: 1.5 mm, V-0, Wemid, enclipsable: Non
Qté.	50 ST	
Type	WAP 16+35 WTW 2.5-10	Version
Référence	1050100000	Plaques de séparation et d'extrémité pour borniers, Beige foncé,
GTIN (EAN)	4008190079901	Hauteur: 56 mm, Largeur: 1.5 mm, V-0, Wemid
Qté.	20 ST	
Type	WAP 16+35 WTW 2.5-10 BL	Version
Référence	1050180000	Plaques de séparation et d'extrémité pour borniers, bleu, Hauteur: 56
GTIN (EAN)	4008190013899	mm, Largeur: 1.5 mm, V-0, Wemid
Qté.	20 ST	

Adaptateur de test et prises de test



Adaptateurs de test et fiches de contrôle sont utilisés pour le raccordement électrique entre les blocs de jonction et l'équipement de tester. De cette façon, un contact électrique peut être établi à l'état filaire et les mesures peuvent être faites facilement.

Informations générales de commande

Type	WTA 2 WDU2.5-10	Version
Référence	1632320000	Adaptateur de test (bloc de jonction), 1.5 mm ² , 250 V, 6 A
GTIN (EAN)	4008190257347	
Qté.	25 ST	
Type	WTA 2/ZA WDU2.5-10	Version
Référence	1632330000	Adaptateur de test (bloc de jonction), 1.5 mm ² , 250 V, 6 A
GTIN (EAN)	4008190257330	
Qté.	25 ST	
Type	WTA 2/10 WDU2.5/10	Version
Référence	1632340000	Adaptateur de test (bloc de jonction), 1.5 mm ² , 250 V, 6 A
GTIN (EAN)	4008190209599	
Qté.	5 ST	

WDU 2.5 SL

Weidmüller Interface GmbH & Co. KG
 Klingenbergstraße 26
 D-32758 Detmold
 Germany

www.weidmueller.com

Accessoires

Outil pour couper et casser les connexions transversales



- Pour connexions transversales de la série Z de Weidmüller
- Pour connexions transversales WQV 2,5 à WQV 35
- Pour fenêtre de connexion transversale des bornes WTR 2,5 et WSI 6

Informations générales de commande

Type	WAW 1 NEUTRAL	Version	
Référence	9004500000	Miscellaneous tools	
GTIN (EAN)	4008190053925		
Qté.	1 ST		

Adaptateur de test et prises de test

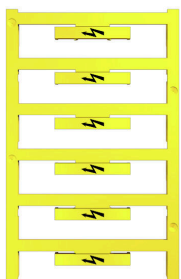


Adaptateurs de test et fiches de contrôle sont utilisés pour le raccordement électrique entre les blocs de jonction et l'équipement de tester. De cette façon, un contact électrique peut être établi à l'état filaire et les mesures peuvent être faites facilement.

Informations générales de commande

Type	PS 2.3 RT	Version	
Référence	0180400000	Adaptateur de test (bloc de jonction), 230 V, 20 mA	
GTIN (EAN)	4008190060121		
Qté.	20 ST		
Type	STB 8.5/D4/2.3/M2.5 AKZ	Version	
Référence	0215700000	Accessoires, Étui	
GTIN (EAN)	4008190184872		
Qté.	50 ST		

avec éclair



Le repérage de blocs de jonction WAD convient pour les bornes de la série W ainsi que les équerres de blocage WEW 35/2 et ZEW 35/2. Les repérages sont disponibles vierges, en impression spéciale ou en impression standard avec le symbole de la foudre. Les repères MultiCard de type WAD sont indiqués pour le marquage avec les imprimantes PrintJet CONNECT. Pour impression personnalisée : Veuillez nous envoyer un fichier dans le format de notre logiciel de repérage M-Print PRO ou M-Print PRO Online (sans installation) pour vos spécifications de repérage.

WDU 2.5 SL

Weidmüller Interface GmbH & Co. KG
Klingenbergstraße 26
D-32758 Detmold
Germany

www.weidmueller.com

Accessoires

Informations générales de commande

Type	WAD 5 MC B GE/SW	Version	
Référence	1120450000	Repère de groupes, Protection, 33.3 x 5 mm, Pas en mm (P): 5.00	
GTIN (EAN)	4032248901272	WDU 2.5, WEW 35/2, ZEW 35/2, jaune	
Qté.	48 ST		

Support de repères de groupe basculant ZGB



Le ZGB 15 est un support de repérage de groupe articulé. Le support de repérage peut accueillir les repères de blocs de jonction dekafix 5 et WS 12/5 ou le repère enfichable ESO 15.

Le ZGB 30 est un support de repérage de groupe articulé. Le support de repérage peut accueillir les repères de blocs de jonction dekafix 5 et WS 12/5 ou le repère enfichable ESO 7.

Les repères enfichables et les bandes de protection se trouvent dans les « Accessoires ».

Informations générales de commande

Type	ZGB 30	Version	
Référence	1611930000	Repères de bornes, Terminal marker, 32 x 7 mm, Pas en mm (P): 5.00	
GTIN (EAN)	4008190002251	Weidmueller, blanc	
Qté.	20 ST		
Type	ZGB 15	Version	
Référence	1636530000	Repères de bornes, Terminal marker, 15 x 7 mm, Pas en mm (P): 5.00	
GTIN (EAN)	4008190297053	Weidmueller, blanc	
Qté.	20 ST		
Type	ZGB 30/3.5	Version	
Référence	1778290000	Repères de bornes, Terminal marker, 32 x 7 mm, Pas en mm (P): 3.50	
GTIN (EAN)	4032248161065	blanc	
Qté.	20 ST		

Support de repère



Le support de repérage offre la possibilité de montage supplémentaire de repérages standard avec un pas de 5 ou 5,1 mm. Les supports coudés peuvent éventuellement être assemblés par encliquetage et pourraient être montés dans tous les canaux de repérage de standard des blocs de jonction modulaires Klippon®. Les types de repérage de montage se trouvent sous les accessoires respectifs du support de repère de désignation.

Informations générales de commande

Type	BZT 1 WS 10/5	Version	
Référence	1805490000	Accessoires, Support de repère	
GTIN (EAN)	4032248270231		
Qté.	100 ST		
Type	BZT 1 ZA WS 10/5	Version	
Référence	1805520000	Accessoires, Support de repère	
GTIN (EAN)	4032248270248		
Qté.	100 ST		