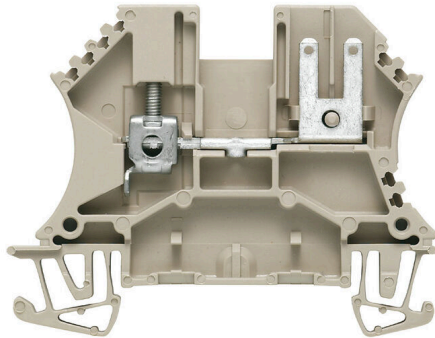


WDU 2.5 F 2X2.8

Weidmüller Interface GmbH & Co. KG
Klingenbergstraße 26
D-32758 Detmold
Germany

www.weidmueller.com

Illustration du produit



L'alimentation en énergie, signaux et données est une exigence classique en ingénierie électrique et en réalisation d'armoires. Le matériau isolant, la technique de raccordement et la conception des blocs de jonction sont les caractéristiques distinctives. Un bloc de jonction traversant est adapté pour relier et/ou raccorder un ou plusieurs conducteurs. Ils peuvent avoir un ou plusieurs niveaux de raccordement qui ont le même potentiel ou qui sont isolés les uns par rapport aux autres.

Informations générales de commande

Version	Série W, Borne traversante, Section nominale: 2.5 mm ² , Raccordement vissé
Référence	1021800000
Type	WDU 2.5 F 2X2.8
GTIN (EAN)	4008190046811
Qté.	100 Pièce
Statut de livraison	Cet article ne sera plus disponible à l'avenir.
Dernière date de commande	2026-06-30T00:00:00+02:00
Produit de remplacement	AST 5/35 SF 6.3/2.8

WDU 2.5 F 2X2.8

Weidmüller Interface GmbH & Co. KG
Klingenbergstraße 26
D-32758 Detmold
Germany

www.weidmueller.com

Caractéristiques techniques

Agréments

Agréments



ROHS	Conforme
UL File Number Search	Site Web UL
Certificat N° (UR)	E60693

Dimensions et poids

Profondeur	46.25 mm	Profondeur (pouces)	1.8209 inch
Profondeur, y compris rail DIN	47 mm	Hauteur	60 mm
Hauteur (pouces)	2.3622 inch	Largeur	5.1 mm
Largeur (pouces)	0.2008 inch	Poids net	7.45 g

Températures

Température de stockage	-25 °C...55 °C	Température ambiante	-50 °C...75 °C
Température d'utilisation permanente, min.	-50 °C	Température d'utilisation permanente, max.	120 °C

Conformité environnementale du produit

Statut de conformité RoHS	Conforme sans exemption		
REACH SVHC	Pas de SVHC au-dessus de 0,1 % en poids		
Empreinte carbone du produit	Du berceau à la porte	0.097 kg CO2 eq.	

Classifications

ETIM 8.0	EC000897	ETIM 9.0	EC000897
ETIM 10.0	EC000897	ECLASS 14.0	27-25-01-01
ECLASS 15.0	27-25-01-01		

Autres caractéristiques techniques

Côté ouvert	droite	Version à I#92épreuve de I#92explosion	Non
Type de montage	monté		

Caractéristiques des matériaux

Matériau de base	Wemid	Couleur	Beige foncé
Classe d'inflammabilité selon UL 94	V-0		

Caractéristiques du système

Version	1 raccordement vissé #96 1 raccordement enfichable, Avec raccordement à cosse F2.8, Enfichable, libre d'un côté	Flasque de fermeture nécessaire	Oui
Nombre de polarités	1	Nombre d'étages	1
Nombre de points de contact par étage	1	Nombre de potentiels par étage	1
Etages internes pontés	Non	Raccordement PE	Non

WDU 2.5 F 2X2.8

Weidmüller Interface GmbH & Co. KG
Klingenbergstraße 26
D-32758 Detmold
Germany

www.weidmueller.com

Caractéristiques techniques

Barrette de liaison équipée	TS 35	Fonction N	Non
Fonction PE	Non	Fonction PEN	Non

Caractéristiques nominales

Section nominale	2.5 mm ²	Tension nominale	500 V
Tension nominale DC	500 V	Courant nominal	12 A
Courant avec conducteur max.	12 A	Normes	IEC 61210, Conformément à CEI 60947-7-1
Résistance de passage selon CEI 60947-7-x	1.33 mΩ	Tension de choc nominale	6 kV
Puissance dissipée conformément à CEI 60947-7-x	0.77 W	Degré de pollution	3

Caractéristiques nominales selon CSA

Section max. du conducteur (CSA)	12 AWG	Tension Gr C (CSA)	300 V
Courant gr. c (CSA)	10 A	Certificat N° (CSA)	12400-135
Section min. du conducteur (CSA)	26 AWG		

Caractéristiques nominales selon UL

Tension Gr B (UR)	250 V	Courant gr. B (UR)	16 A
Taille du conducteur Câblage d'usine max. (UR)	12 AWG	Courant gr. C (UR)	16 A
Tension Gr C (UR)	300 V	Taille du conducteur Câblage d'usine min. (UR)	22 AWG
Certificat N° (UR)	E60693	Taille du conducteur Câblage d'installation min. (UR)	22 AWG
Taille du conducteur Câblage d'installation max. (UR)	12 AWG		

Conducteur raccordable (autre raccordement)

Type de raccordement, autre raccordement	Raccordement à languette
---	--------------------------

Généralités

Section de raccordement du conducteur, AWG 12 AWG, max.	Section de raccordement du conducteur, AWG 30 AWG, min.
Normes	Barrette de liaison équipée
IEC 61210, Conformément à CEI 60947-7-1	TS 35

Raccordement (2) (H05V/H07V) de même section (raccordement nominal)

Section de raccordement du conducteur, 1.5 mm ² souple avec embout DIN 46228/1, 2 conducteurs de raccordement, max.	Section de raccordement du conducteur, 0.5 mm ² souple avec embout DIN 46228/1, 2 conducteurs de raccordement, min.
Section de raccordement du conducteur, 1.5 mm ² souple, 2 conducteurs de raccordement, max.	Section de raccordement du conducteur, 0.5 mm ² souple, 2 conducteurs de raccordement, min.

Raccordement (raccordement nominal)

Calibre selon 60 947-1	A3	Section de raccordement du conducteur, AWG 12 AWG, max.
Sens de raccordement	latéralement	Couple de serrage, max.
		0.8 Nm

WDU 2.5 F 2X2.8

Weidmüller Interface GmbH & Co. KG
 Klingenbergstraße 26
 D-32758 Detmold
 Germany

www.weidmueller.com

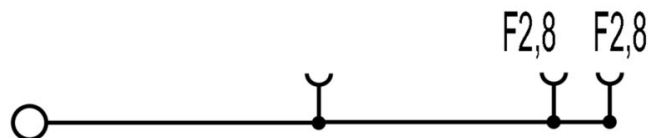
Caractéristiques techniques

Couple de serrage, min.	0.4 Nm	Longueur de dénudage	10 mm
Type de raccordement 2	Raccordement à languette	Type de raccordement	Raccordement vissé
Nombre de raccordements	4	Plage de serrage, max.	4 mm ²
Plage de serrage, min.	0.13 mm ²	Vis de serrage	M 2,5
Dimension de la lame	0,6 x 3,5 mm	Section de raccordement du conducteur, AWG 30	AWG, min.
Section de raccordement du conducteur, 2.5 mm ²	souple avec embout DIN 46228/4, max.	Section de raccordement du conducteur, 0.13 mm ²	souple avec embout DIN 46228/4, min.
Section de raccordement du conducteur, 2.5 mm ²	souple avec embout DIN 46228/1, max.	Section de raccordement du conducteur, 0.13 mm ²	souple avec embout DIN 46228/1, min.
Section de raccordement du conducteur, 4 mm ²	souple, max.	Section de raccordement du conducteur, 0.13 mm ²	souple, min.
Section de raccordement, semi-rigide, 4 mm ²	max.	Section de raccordement, semi-rigide, 0.13 mm ²	min.
Section de raccordement du conducteur, 4 mm ²	rigide, max.	Section de raccordement du conducteur, 0.13 mm ²	rigide, min.
Section de raccordement, souple, min.	0.13 mm ²		

Fiche de données

WDU 2.5 F 2X2.8

Dessins



WDU 2.5 F 2X2.8

Weidmüller Interface GmbH & Co. KG
 Klingenbergstraße 26
 D-32758 Detmold
 Germany

Accessoires

www.weidmueller.com

Connexions transversales



La distribution ou la multiplication d'un potentiel aux blocs de jonction adjacents est réalisée par une connexion transversale. Un effort supplémentaire de câblage peut être facilement évité. Même si les pôles sont cassés, la fiabilité des contacts dans les blocs de jonction est toujours assurée. Notre portefeuille offre des systèmes de connexion transversale enfichables et vissables pour les blocs de jonction modulaires.

Informations générales de commande

Type	WQV 2.5/2	Version
Référence	1053660000	Connecteur transversal (bloc de jonction), Vissé, jaune, 32 A, Nombre de pôles: 2, Pas en mm (P): 5.10, Isolé: Oui, Largeur: 7 mm
GTIN (EAN)	4008190031121	
Qté.	50 ST	
Type	WQV 2.5/3	Version
Référence	1053760000	Connecteur transversal (bloc de jonction), Vissé, jaune, 32 A, Nombre de pôles: 3, Pas en mm (P): 5.10, Isolé: Oui, Largeur: 7 mm
GTIN (EAN)	4008190058999	
Qté.	50 ST	
Type	WQV 2.5/4	Version
Référence	1053860000	Connecteur transversal (bloc de jonction), Vissé, jaune, 32 A, Nombre de pôles: 4, Pas en mm (P): 5.10, Isolé: Oui, Largeur: 7 mm
GTIN (EAN)	4008190049706	
Qté.	50 ST	
Type	WQV 2.5/5	Version
Référence	1053960000	Connecteur transversal (bloc de jonction), Vissé, jaune, 32 A, Nombre de pôles: 5, Pas en mm (P): 5.10, Isolé: Oui, Largeur: 7 mm
GTIN (EAN)	4008190158446	
Qté.	10 ST	
Type	WQV 2.5/6	Version
Référence	1054060000	Connecteur transversal (bloc de jonction), Vissé, jaune, 32 A, Nombre de pôles: 6, Pas en mm (P): 5.10, Isolé: Oui, Largeur: 7 mm
GTIN (EAN)	4008190102272	
Qté.	10 ST	
Type	WQV 2.5/7	Version
Référence	1054160000	Connecteur transversal (bloc de jonction), Vissé, jaune, 32 A, Nombre de pôles: 7, Pas en mm (P): 5.10, Isolé: Oui, Largeur: 7 mm
GTIN (EAN)	4008190011246	
Qté.	10 ST	
Type	WQV 2.5/8	Version
Référence	1054260000	Connecteur transversal (bloc de jonction), Vissé, jaune, 32 A, Nombre de pôles: 8, Pas en mm (P): 5.10, Isolé: Oui, Largeur: 7 mm
GTIN (EAN)	4008190073572	
Qté.	10 ST	
Type	WQV 2.5/10	Version
Référence	1054460000	Connecteur transversal (bloc de jonction), Vissé, jaune, 32 A, Nombre de pôles: 10, Pas en mm (P): 5.10, Isolé: Oui, Largeur: 7 mm
GTIN (EAN)	4008190135089	
Qté.	20 ST	
Type	WQV 2.5/15	Version
Référence	1059660000	Connecteur transversal (bloc de jonction), Vissé, jaune, 32 A, Nombre de pôles: 15, Pas en mm (P): 5.10, Isolé: Oui, Largeur: 7 mm
GTIN (EAN)	4008190002411	
Qté.	10 ST	
Type	WQV 2.5/30	Version
Référence	1067500000	Connecteur transversal (bloc de jonction), Vissé, jaune, 32 A, Nombre de pôles: 30, Pas en mm (P): 5.10, Isolé: Oui, Largeur: 7 mm
GTIN (EAN)	4008190031107	
Qté.	10 ST	

WDU 2.5 F 2X2.8

Weidmüller Interface GmbH & Co. KG
 Klingenbergstraße 26
 D-32758 Detmold
 Germany

www.weidmueller.com

Accessoires

Type	WQV 2.5/20	Version
Référence	1577570000	Connecteur transversal (bloc de jonction), Vissé, jaune, 32 A, Nombre de pôles: 20, Pas en mm (P): 5.10, Isolé: Oui, Largeur: 7 mm
GTIN (EAN)	4008190125868	
Qté.	10 ST	
Type	WQV 2.5/32	Version
Référence	1577600000	Connecteur transversal (bloc de jonction), Vissé, jaune, 32 A, Nombre de pôles: 32, Pas en mm (P): 5.10, Isolé: Oui, Largeur: 7 mm
GTIN (EAN)	4008190154035	
Qté.	10 ST	

Flasques de fermeture et plaques de séparation



Les plaques de séparation et les plaques d'extrémité sont des accessoires essentiels pour les blocs de jonction. Les plaques de séparation assurent la séparation optique et électrique des différents potentiels et groupes fonctionnels, augmentant la sécurité et assurant une structure claire à l'intérieur de l'armoire de commande. Les plaques d'extrémité ferment la rangée de bloc de jonction sur les côtés, protègent contre le contact avec des pièces sous tension et assurent une finition propre et stable. Les deux composants sont parfaitement adaptés aux séries de blocs de jonction Weidmüller respectives, contribuant ainsi à un câblage sûr, conforme et professionnel.

Informations générales de commande

Type	WAP 2.5-10	Version
Référence	1050000000	Plaque d'extrémité pour blocs de jonction, Beige foncé, Hauteur: 56 mm, Largeur: 1.5 mm, V-0, Wemid, enclipsable: Non
GTIN (EAN)	4008190103149	
Qté.	50 ST	
Type	WAP 2.5-10 BL	Version
Référence	1050080000	Plaque d'extrémité pour blocs de jonction, bleu, Hauteur: 56 mm, Largeur: 1.5 mm, V-0, Wemid, enclipsable: Non
GTIN (EAN)	4008190136611	
Qté.	50 ST	
Type	WAP 2.5-10 BR	Version
Référence	1050070000	Plaque d'extrémité pour blocs de jonction, brun, Hauteur: 56 mm, Largeur: 1.5 mm, V-0, Wemid, enclipsable: Non
GTIN (EAN)	4008190455507	
Qté.	50 ST	
Type	WAP 2.5-10 GE	Version
Référence	1050020000	Plaque d'extrémité pour blocs de jonction, jaune, Hauteur: 56 mm, Largeur: 1.5 mm, V-0, Wemid, enclipsable: Non
GTIN (EAN)	4008190406776	
Qté.	50 ST	
Type	WAP 2.5-10 GN	Version
Référence	1072200000	Plaque d'extrémité pour blocs de jonction, vert, Hauteur: 56 mm, Largeur: 1.5 mm, V-0, Wemid, enclipsable: Non
GTIN (EAN)	4008190455491	
Qté.	50 ST	
Type	WAP 2.5-10 GR	Version
Référence	1050050000	Plaque d'extrémité pour blocs de jonction, gris, Hauteur: 56 mm, Largeur: 1.5 mm, V-0, Wemid, enclipsable: Non
GTIN (EAN)	4008190455484	
Qté.	50 ST	
Type	WAP 2.5-10 OR	Version
Référence	1050060000	Plaque d'extrémité pour blocs de jonction, Orange, Hauteur: 56 mm, Largeur: 1.5 mm, V-0, Wemid, enclipsable: Non
GTIN (EAN)	4008190406769	
Qté.	50 ST	

WDU 2.5 F 2X2.8

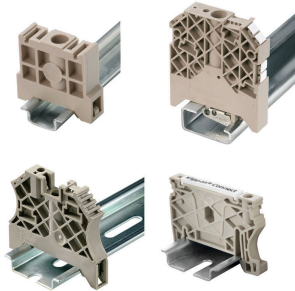
Weidmüller Interface GmbH & Co. KG
 Klingenbergstraße 26
 D-32758 Detmold
 Germany

www.weidmueller.com

Accessoires

Type	WAP 2.5-10 RT	Version
Référence	1050040000	Plaque d'extrémité pour blocs de jonction, Rouge, Hauteur: 56 mm,
GTIN (EAN)	4008190406783	Largeur: 1.5 mm, V-0, Wemid, enclipsable: Non
Qté.	50 ST	
Type	WAP 2.5-10 SW	Version
Référence	1050010000	Plaque d'extrémité pour blocs de jonction, noir, Hauteur: 56 mm,
GTIN (EAN)	4008190406806	Largeur: 1.5 mm, V-0, Wemid, enclipsable: Non
Qté.	50 ST	
Type	WAP 2.5-10 VI	Version
Référence	1072210000	Plaque d'extrémité pour blocs de jonction, violet, Hauteur: 56 mm,
GTIN (EAN)	4008190455460	Largeur: 1.5 mm, V-0, Wemid, enclipsable: Non
Qté.	50 ST	
Type	WAP 2.5-10 WS	Version
Référence	1050090000	Plaque d'extrémité pour blocs de jonction, blanc, Hauteur: 56 mm,
GTIN (EAN)	4008190406790	Largeur: 1.5 mm, V-0, Wemid, enclipsable: Non
Qté.	50 ST	
Type	WAP 16+35 WTW 2.5-10	Version
Référence	1050100000	Plaques de séparation et d'extrémité pour borniers, Beige foncé,
GTIN (EAN)	4008190079901	Hauteur: 56 mm, Largeur: 1.5 mm, V-0, Wemid
Qté.	20 ST	
Type	WAP 16+35 WTW 2.5-10 BL	Version
Référence	1050180000	Plaques de séparation et d'extrémité pour borniers, bleu, Hauteur: 56
GTIN (EAN)	4008190013899	mm, Largeur: 1.5 mm, V-0, Wemid
Qté.	20 ST	

Equerre de blocage



Pour maintenir correctement les blocs de jonction et éviter qu'ils glissent, Weidmüller propose des équerres de blocage. Il existe des versions vissées et non vissées. Il est possible de placer des repères sur les équerres de blocage ainsi que des repères de groupe et il est possible de mettre des fiches de contrôle.

Informations générales de commande

Type	WEW 35/2	Version
Référence	1061200000	Équerre de blocage, Beige foncé, TS 35, HB, Wemid, Largeur: 8 mm,
GTIN (EAN)	4008190030230	100 °C
Qté.	50 ST	

WDU 2.5 F 2X2.8

Weidmüller Interface GmbH & Co. KG
 Klingenbergstraße 26
 D-32758 Detmold
 Germany

www.weidmueller.com

Accessoires

Vierge



Le repère Dekafix (DEK) permet un repérage universel de tous les conducteurs et connecteurs débrochables, ainsi que des sous-ensembles électroniques. Le système convient idéalement aux courtes séquences de chiffres et dispose d'un large éventail de repères déjà imprimés. Montage sur bande pour pose rapide, en une seule étape. Le résultat d'impression est facile à lire, riche en contrastes et disponible en plusieurs largeurs.

- Large gamme de repérages prêts à l'emploi
- Montage en bande pour pose rapide
- Repères de conducteurs, adaptés à tous les câbles Weidmüller
- Disponible en MultiCard vierge ou avec impression standard

Pour impression personnalisée : Veuillez nous envoyer un fichier dans le format de notre logiciel de repérage M-Print PRO ou M-Print PRO Online (sans installation) pour vos spécifications de repérage.

Informations générales de commande

Type	DEK 5/5 MC NE WS	Version
Référence	1609801044	Dekafix, Terminal marker, 5 x 5 mm, Pas en mm (P): 5.00
GTIN (EAN)	4008190397111	Weidmueller, blanc
Qté.	1000 ST	
Type	WS 12/5 MC NE WS	Version
Référence	1609860000	WS, Terminal marker, 12 x 5 mm, Pas en mm (P): 5.00 Weidmueller,
GTIN (EAN)	4008190203481	Allen-Bradley, blanc
Qté.	720 ST	

Étrier de serrage de blindage



Grâce à notre large gamme de raccordements à blindage KLBÜ, vous pouvez réaliser un raccordement flexible et auto-ajustable à blindage et assurer un fonctionnement sans défaut.

Informations générales de commande

Type	LS 2.8 WDU2.5-10	Version
Référence	1056400000	Série W, Barre de blindage
GTIN (EAN)	4008190036454	
Qté.	100 ST	

WDU 2.5 F 2X2.8

Weidmüller Interface GmbH & Co. KG
Klingenbergstraße 26
D-32758 Detmold
Germany

www.weidmueller.com

Accessoires

Support de repère



Le support de repérage offre la possibilité de montage supplémentaire de repérages standard avec un pas de 5 ou 5,1 mm. Les supports coudés peuvent éventuellement être assemblés par encliquetage et pourraient être montés dans tous les canaux de repérage de standard des blocs de jonction modulaires Klippon®. Les types de repérage de montage se trouvent sous les accessoires respectifs du support de repère de désignation.

Informations générales de commande

Type	BZT 1 WS 10/5	Version
Référence	1805490000	Accessoires, Support de repère
GTIN (EAN)	4032248270231	
Qté.	100 ST	
Type	BZT 1 ZA WS 10/5	Version
Référence	1805520000	Accessoires, Support de repère
GTIN (EAN)	4032248270248	
Qté.	100 ST	

WS 12/5



WS/ DEK

Les repères de bornes MultiMark utilisent un matériau composite innovant constitué de deux composants. Le contour rigide de la base du repère s'enclenche solidement dans le connecteur. La surface élastique rend le repère facile à installer. Ce matériau spécialement perforé permet l'étirement des bandes pour prendre en compte les légères variations d'écartement qui tendent à se cumuler, notamment dans le cas de blocs de jonction longs. Avantage supplémentaire : l'excellente imprimabilité du matériau de la surface garantit un repérage durable et résistant à l'usure. Une résolution d'impression de 300 dpi offre également une très bonne lisibilité.

Vos avantages avec MultiMark

- Compatible avec les blocs de jonction modulaires Weidmüller
- Maintien ferme et impression durable
- Les bandes continues permettent de gagner du temps à l'installation
- Montage facile grâce à un matériau composite innovant
- Grandes libellés pour une lisibilité optimale
- Grande flexibilité grâce à l'indépendance vis-à-vis du fabricant

Informations générales de commande

Type	WS 12/5 MM WS	Version
Référence	2007190000	WS, Terminal marker, 12 x 5 mm, Weidmueller, blanc
GTIN (EAN)	4050118392036	
Qté.	800 ST	