

## HDC 06B KLU 1M25G

Weidmüller Interface GmbH & Co. KG

Klingenbergstraße 26

D-32758 Detmold

Germany

[www.weidmueller.com](http://www.weidmueller.com)



Les boîtiers CIE sont parfaitement protégés grâce à un alliage injecté et à un revêtement de surface à plusieurs couches.

Le système de verrouillage sophistiqué est fabriqué en acier inoxydable. Ce qui implique une longue vie utile, une excellente résistance à la corrosion et une bonne tenue aux chocs.

Le verrouillage du boîtier garantit la sécurité du système. Notre système à ressort, unique et breveté, garantit un verrouillage sûr du boîtier et protège ce dernier contre toute ouverture inopinée.

Le repérage laser permet une identification immédiate.

Pour pouvoir affecter chaque produit de façon immédiate, un repérage durable est imprimé au laser directement sur le boîtier.

Les boîtiers Weidmüller RockStar® IP65 / NEMA de type 4X s'imposent, quand il s'agit de coffrets industriels avec indice de protection IP65.

### Informations générales de commande

Version	CIE ,96 boîtiers, Taille de construction: 3, Degré de protection: IP65, enfiché, Capot prolongateur, Verrouillage longitudinal sur la partie inférieure, Standard, Taille des entrées de câbles: 1*M25
Référence	<a href="#">1021330000</a>
Type	HDC 06B KLU 1M25G
GTIN (EAN)	4032248734948
Qté.	1 Pièce

## HDC 06B KLU 1M25G

Weidmüller Interface GmbH & Co. KG  
Klingenbergstraße 26  
D-32758 Detmold  
Germany

www.weidmueller.com

## Caractéristiques techniques

## Agréments

Agréments



ROHS Conforme

UL File Number Search [Site Web UL](#)

Certificat N° (cURus) E92202

## Dimensions et poids

Hauteur	55 mm	Hauteur (pouces)	2.1654 inch
Largeur	66 mm	Largeur (pouces)	2.5984 inch
Poids net	150 g		

## Températures

Température limite -40 °C ... 125 °C

## Conformité environnementale du produit

Statut de conformité RoHS Conforme sans exemption

REACH SVHC Potassium perfluorobutane sulfonate 29420-49-3

SCIP e98b2b24-ba23-41bf-8d19-0dda3647412f

Résistance aux agents chimiques

Substance	Acétone
Résistance aux agents chimiques	Résistant sous condition
Substance	Huile pour forage
Résistance aux agents chimiques	Résistant
Substance	Diesel
Résistance aux agents chimiques	Résistant
Substance	Éthanol
Résistance aux agents chimiques	Résistant
Substance	Huile de transmission
Résistance aux agents chimiques	Résistant
Substance	Huile hydraulique
Résistance aux agents chimiques	Résistant
Substance	Liquide de refroidissement
Résistance aux agents chimiques	Résistant
Substance	Essence au benzène
Résistance aux agents chimiques	Résistant
Substance	Suintement
Résistance aux agents chimiques	Résistant
Substance	Supercarburant
Résistance aux agents chimiques	Résistant sous condition
Substance	Eau
Résistance aux agents chimiques	Résistant
Substance	UV
Résistance aux agents chimiques	Instable
Substance	Ozone
Résistance aux agents chimiques	Instable

## Classifications

ETIM 8.0	EC000437	ETIM 9.0	EC000437
ETIM 10.0	EC000437	ECLASS 14.0	27-44-02-02
ECLASS 15.0	27-44-02-02		

Date de création 02.03.2026 06:02:28 MEZ

Niveau du catalogue / Dessins

## HDC 06B KLU 1M25G

**Weidmüller Interface GmbH & Co. KG**  
 Klingenbergstraße 26  
 D-32758 Detmold  
 Germany

www.weidmueller.com

## Caractéristiques techniques

## Caractéristiques générales

Surface	Électrolaque	Degré de protection	IP65, enfiché
---------	--------------	---------------------	---------------

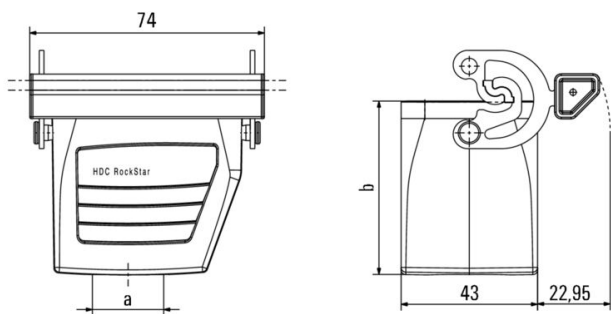
## Dimensions

Entrée du câble	a. filetage	Largeur boîtier C	43 mm
Longueur boîtier	60 mm	Hauteur boîtier B	55 mm

## Version

Presse-étoupes, nombre	0	Taille des entrées de câbles	1*M25
Partie supérieure/sous-partie/Couvercle	Partie inférieure	Protection	sans couvercle
Couple de serrage	1.2 Nm	Nombre d'entrées de câble vers le haut	1
Nombre d'entrées de câble latéralement	0	Version boîtier	Capot prolongateur
Version système de fermeture	Verrouillage longitudinal sur la partie inférieure	Forme	Standard
Taille de construction	3	Entrée du câble	a. filetage
Type	Prolongation	Version étrier	Verrouillage longitudinal
Joint	NBR	Filetage (intérieur)	M 25
Couleur (RAL)	RAL 7035	BG	3
Indiqué pour ModuPlug®	Non		

Dessins



## HDC 06B KLU 1M25G

**Weidmüller Interface GmbH & Co. KG**  
 Klingenbergstraße 26  
 D-32758 Detmold  
 Germany

www.weidmueller.com

## Accessoires

### Couvercle



Les boîtiers CIE sont parfaitement protégés grâce à un alliage injecté et à un revêtement de surface à plusieurs couches.

Le système de verrouillage sophistiqué est fabriqué en acier inoxydable. Ce qui implique une longue vie utile, une excellente résistance à la corrosion et une bonne tenue aux chocs.

Le verrouillage du boîtier garantit la sécurité du système. Notre système à ressort, unique et breveté, garantit un verrouillage sûr du boîtier et protège ce dernier contre toute ouverture inopinée.

Le repérage laser permet une identification immédiate. Pour pouvoir affecter chaque produit de façon immédiate, un repérage durable est imprimé au laser directement sur le boîtier.

Les boîtiers Weidmüller RockStar® IP65 / NEMA de type 4X s'imposent, quand il s'agit de coffrets industriels avec indice de protection IP65.

### Informations générales de commande

Type	HDC 06B DODL 2B0	Version	
Référence	<a href="#">1665200000</a>	CIE ,96 boîtiers, Taille de construction: 3, Degré de protection: IP65,	
GTIN (EAN)	4008190421908	enfiché, Couverture pour les parties inférieures du capot, Verrouillage	
Qté.	1 ST	longitudinal sur la partie inférieure, Standard, Taille des entrées de	
		câbles: none	