

WTL 6/1 EN STB BL

Weidmüller Interface GmbH & Co. KG

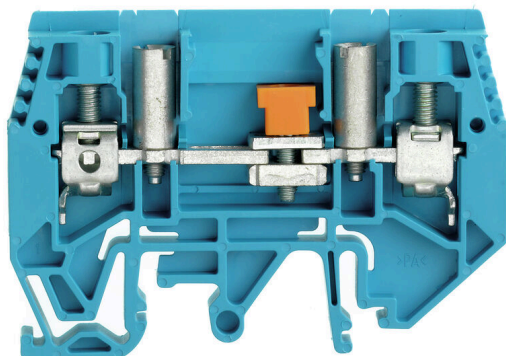
Klingenbergstraße 26

D-32758 Detmold

Germany

www.weidmueller.com

Illustration du produit



Câblage d'un transformateur de courant et de tension
Avec nos blocs de jonction de test sectionnables avec
raccordement à vis et ressort, créez tous les circuits de
convertisseurs essentiels pour une mesure sûre et perfec-
tionnée du courant, de la tension et de la puissance.

Informations générales de commande

| | |
|------------|--|
| Version | Bloc de jonction sectionnable de transformateur de mesure, Raccordement vissé, 41, 2 |
| Référence | 1019680000 |
| Type | WTL 6/1 EN STB BL |
| GTIN (EAN) | 4032248757312 |
| Qté. | 50 Pièce |

WTL 6/1 EN STB BL

Weidmüller Interface GmbH & Co. KG
Klingenbergstraße 26
D-32758 Detmold
Germany

www.weidmueller.com

Caractéristiques techniques

Agréments

Agréments



ROHS Conforme

UL File Number Search [Site Web UL](#)

Certificat N° (UR) E60693

Dimensions et poids

| | | | |
|--------------------------------|-------------|---------------------|-------------|
| Profondeur | 47.5 mm | Profondeur (pouces) | 1.8701 inch |
| Profondeur, y compris rail DIN | 48.5 mm | Hauteur | 68.5 mm |
| Hauteur (pouces) | 2.6968 inch | Largeur | 7.9 mm |
| Largeur (pouces) | 0.311 inch | Poids net | 25.32 g |

Températures

| | | | |
|--|----------------|--|---------------|
| Température de stockage | -25 °C...55 °C | Température ambiante | -5 °C...40 °C |
| Température d'utilisation permanente, min. | -50 °C | Température d'utilisation permanente, max. | 120 °C |

Conformité environnementale du produit

| | |
|--|--------------------------------------|
| Statut de conformité RoHS | Conforme avec exemption |
| Exemption RoHS (le cas échéant/connue) | 6c |
| REACH SVHC | Lead 7439-92-1 |
| SCIP | 0eb7d846-d0a1-43e5-93a4-d7c6856c4cda |

Classifications

| | | | |
|-------------|-------------|-------------|-------------|
| ETIM 8.0 | EC000902 | ETIM 9.0 | EC000902 |
| ETIM 10.0 | EC000902 | ECLASS 14.0 | 27-25-01-09 |
| ECLASS 15.0 | 27-25-01-09 | | |

Autres caractéristiques techniques

| | | | |
|--|--------|--|-------|
| Côté ouvert | droite | Nombre de blocs de jonction identiques | 1 |
| Version à I#92épreuve de I#92explosion | Non | Type de montage | monté |

Caractéristiques des matériaux

| | | | |
|-------------------------------------|-------|---------|------|
| Matériau de base | Wemid | Couleur | bleu |
| Classe d'inflammabilité selon UL 94 | V-0 | | |

Caractéristiques du système

| | | | |
|---------------------------------------|--|---------------------------------|-----|
| Version | Raccordement vissé, Séparateur, avec points de test, libre d'un côté | Flasque de fermeture nécessaire | Oui |
| Nombre de polarités | 1 | Nombre d'étages | 1 |
| Nombre de points de contact par étage | 2 | Nombre de potentiels par étage | 1 |
| Etages internes pontés | Non | Raccordement PE | Non |

WTL 6/1 EN STB BL

Weidmüller Interface GmbH & Co. KG
Klingenbergstraße 26
D-32758 Detmold
Germany

www.weidmueller.com

Caractéristiques techniques

| | | | |
|-----------------------------|--------------|--------------|-----|
| Barrette de liaison équipée | TS 32, TS 35 | Fonction N | Oui |
| Fonction PE | Non | Fonction PEN | Non |

Caractéristiques nominales

| | | | |
|---|-------------------|--------------------------|---------------|
| Section nominale | 6 mm ² | Tension nominale | 500 V |
| Tension nominale DC | 630 V | Courant nominal | 41 A |
| Courant avec conducteur max. | 57 A | Normes | IEC 60947-7-1 |
| Résistance de passage selon CEI 60947-7-x | 0.78 mΩ | Tension de choc nominale | 6 kV |
| Puissance dissipée conformément à CEI 60947-7-x | 1.31 W | Degré de pollution | 3 |

Caractéristiques nominales selon CSA

| | | | |
|----------------------------------|--------|---------------------|----------------|
| Section max. du conducteur (CSA) | 8 AWG | Tension Gr C (CSA) | 300 V |
| Courant gr. c (CSA) | 45 A | Certificat N° (CSA) | 200039-1057876 |
| Tension Gr B (CSA) | 300 V | Courant gr. B (CSA) | 45 A |
| Section min. du conducteur (CSA) | 20 AWG | | |

Caractéristiques nominales selon UL

| | | | |
|---|--------|---|--------|
| Tension Gr B (UR) | 300 V | Courant gr. B (UR) | 45 A |
| Taille du conducteur Câblage d'usine max. (UR) | 8 AWG | Courant gr. C (UR) | 45 A |
| Tension Gr C (UR) | 300 V | Taille du conducteur Câblage d'usine min. (UR) | 20 AWG |
| Certificat N° (UR) | E60693 | Taille du conducteur Câblage d'installation min. (UR) | 20 AWG |
| Taille du conducteur Câblage d'installation max. (UR) | 8 AWG | | |

Dimensions

| | | | |
|----------------|---------|----------------|---------|
| Décalage TS 32 | 34.5 mm | Décalage TS 35 | 34.5 mm |
|----------------|---------|----------------|---------|

Généralités

| | | | |
|--|---------------|---|--------------|
| Section de raccordement du conducteur, AWG 8 AWG, max. | | Plage de température d'utilisation, max. | 120 °C |
| Plage de température d'utilisation, min. | -50 °C | Section de raccordement du conducteur, AWG 20 AWG, min. | |
| Normes | IEC 60947-7-1 | Barrette de liaison équipée | TS 32, TS 35 |

Raccordement (raccordement nominal)

| | | | |
|---|--------------------|---|---------------------|
| Calibre selon 60 947-1 | A5 | Section de raccordement du conducteur, AWG 8 AWG, max. | |
| Sens de raccordement | latéralement | Longueur de dénudage | 12 mm |
| Type de raccordement | Raccordement vissé | Nombre de raccordements | 2 |
| Plage de serrage, max. | 10 mm ² | Plage de serrage, min. | 0.5 mm ² |
| Vis de serrage | M 3,5 | Dimension de la lame | 0,8 x 4,0 mm |
| Section de raccordement du conducteur, AWG 20 AWG, min. | | Section de raccordement du conducteur, 6 mm ² souple avec embout DIN 46228/4, max. | |
| Section de raccordement du conducteur, 0,5 mm ² souple avec embout DIN 46228/4, min. | | Section de raccordement du conducteur, 6 mm ² souple avec embout DIN 46228/1, max. | |
| Section de raccordement du conducteur, 0,5 mm ² souple avec embout DIN 46228/1, min. | | Section de raccordement du conducteur, 10 mm ² souple, max. | |

Caractéristiques techniques

Section de raccordement du conducteur, 0.5 mm²
souple, min.

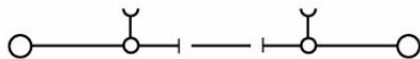
Section de raccordement, semi-rigide, 1.5 mm²
min.

Section de raccordement du conducteur, 10 mm²
rigide, max.

Section de raccordement, semi-rigide, 6 mm²
max.

Cran de réglage du couple avec visseuse 3
électrique du type DMS

Section de raccordement du conducteur, 0.5 mm²
rigide, min.



WTL 6/1 EN STB BL

Weidmüller Interface GmbH & Co. KG
 Klingenbergstraße 26
 D-32758 Detmold
 Germany

Accessoires

www.weidmueller.com

Connexions transversales



La distribution ou la multiplication d'un potentiel aux blocs de jonction adjacents est réalisée par une connexion transversale. Un effort supplémentaire de câblage peut être facilement évité. Même si les pôles sont cassés, la fiabilité des contacts dans les blocs de jonction est toujours assurée. Notre portefeuille offre des systèmes de connexion transversale enfichables et vissables pour les blocs de jonction modulaires.

Informations générales de commande

| | | |
|------------|----------------------------|---|
| Type | WQV 6/2 | Version |
| Référence | 1052360000 | Connecteur transversal (bloc de jonction), Vissé, jaune, 57 A, Nombre |
| GTIN (EAN) | 4008190075866 | de pôles: 2, Pas en mm (P): 8.00, Isolé: Oui, Largeur: 7.6 mm |
| Qté. | 50 ST | |
| Type | WQV 6/3 | Version |
| Référence | 1054760000 | Connecteur transversal (bloc de jonction), Vissé, jaune, 57 A, Nombre |
| GTIN (EAN) | 4008190174163 | de pôles: 3, Pas en mm (P): 8.00, Isolé: Oui, Largeur: 7.6 mm |
| Qté. | 50 ST | |
| Type | WQV 6/4 | Version |
| Référence | 1054860000 | Connecteur transversal (bloc de jonction), Vissé, jaune, 57 A, Nombre |
| GTIN (EAN) | 4008190180799 | de pôles: 4, Pas en mm (P): 8.00, Isolé: Oui, Largeur: 7.6 mm |
| Qté. | 50 ST | |
| Type | WQV 6/10 | Version |
| Référence | 1052260000 | Connecteur transversal (bloc de jonction), Vissé, jaune, 57 A, Nombre |
| GTIN (EAN) | 4008190153977 | de pôles: 10, Pas en mm (P): 8.00, Isolé: Oui, Largeur: 7.6 mm |
| Qté. | 20 ST | |

Accessoires



Câblage d'un transformateur de courant et de tension
 Avec nos blocs de jonction de test sectionnables avec
 raccordement à vis et ressort, créez tous les circuits
 de convertisseurs essentiels pour une mesure sûre
 et perfectionnée du courant, de la tension et de la
 puissance.

Informations générales de commande

| | | |
|------------|----------------------------|---|
| Type | WAP WTL6/1 EN | Version |
| Référence | 1957710000 | Plaque d'extrémité pour blocs de jonction, Beige foncé, Hauteur: 65 |
| GTIN (EAN) | 4032248654024 | mm, Largeur: 1.5 mm, V-O, Wemid, enclipsable: Oui |
| Qté. | 20 ST | |

WTL 6/1 EN STB BL

Weidmüller Interface GmbH & Co. KG
 Klingenbergstraße 26
 D-32758 Detmold
 Germany

www.weidmueller.com

Accessoires

Flasques de fermeture et plaques de séparation



Les plaques de séparation et les plaques d'extrémité sont des accessoires essentiels pour les blocs de jonction. Les plaques de séparation assurent la séparation optique et électrique des différents potentiels et groupes fonctionnels, augmentant la sécurité et assurant une structure claire à l'intérieur de l'armoire de commande. Les plaques d'extrémité ferment la rangée de bloc de jonction sur les côtés, protègent contre le contact avec des pièces sous tension et assurent une finition propre et stable. Les deux composants sont parfaitement adaptés aux séries de blocs de jonction Weidmüller respectives, contribuant ainsi à un câblage sûr, conforme et professionnel.

Informations générales de commande

| | | |
|------------|----------------------------|--|
| Type | WTW WTL6/1 DB | Version |
| Référence | 1068400000 | Séparateur (bloc de jonction), Beige foncé, Hauteur: 65 mm, Largeur: |
| GTIN (EAN) | 4008190091996 | 1.5 mm, V-0, Wemid |
| Qté. | 20 ST | |

Accessoires



Câblage d'un transformateur de courant et de tension
 Avec nos blocs de jonction de test sectionnables avec raccordement à vis et ressort, créez tous les circuits de convertisseurs essentiels pour une mesure sûre et perfectionnée du courant, de la tension et de la puissance.

Informations générales de commande

| | | |
|------------|----------------------------|--|
| Type | WKS 2/2 | Version |
| Référence | 1936140000 | Accessoires, Curseur de connexion transversale, x 14.1 |
| GTIN (EAN) | 4032248605866 | |
| Qté. | 50 ST | |
| Type | WKS 2/3 | Version |
| Référence | 1936150000 | Accessoires, Curseur de connexion transversale, x 22 |
| GTIN (EAN) | 4032248605873 | |
| Qté. | 50 ST | |

WTL 6/1 EN STB BL

Weidmüller Interface GmbH & Co. KG
 Klingenbergstraße 26
 D-32758 Detmold
 Germany

www.weidmueller.com

Accessoires

Connexions transversales



La distribution ou la multiplication d'un potentiel aux blocs de jonction adjacents est réalisée par une connexion transversale. Un effort supplémentaire de câblage peut être facilement évité. Même si les pôles sont cassés, la fiabilité des contacts dans les blocs de jonction est toujours assurée. Notre portefeuille offre des systèmes de connexion transversale enfichables et vissables pour les blocs de jonction modulaires.

Informations générales de commande

| | | | |
|------------|----------------------------|---|--|
| Type | WKS 2/4 | Version | |
| Référence | 1936160000 | Accessoires, Curseur de connexion transversale, x 29.9 | |
| GTIN (EAN) | 4032248605880 | | |
| Qté. | 50 ST | | |
| Type | VH 16.1/5/3.4 | Version | |
| Référence | 0309700000 | Douille prolongatrice (bloc de jonction), Vissé, Largeur: 5 mm, | |
| GTIN (EAN) | 4008190037024 | Hauteur: 5 mm, Profondeur: 16.1 mm, Nombre de pôles: 1, Cu Zn | |
| Qté. | 50 ST | | |

Adaptateur de test et prises de test



Adaptateurs de test et fiches de contrôle sont utilisés pour le raccordement électrique entre les blocs de jonction et l'équipement de tester. De cette façon, un contact électrique peut être établi à l'état filaire et les mesures peuvent être faites facilement.

Informations générales de commande

| | | | |
|------------|----------------------------|--|--|
| Type | STB 21.6/45 GE | Version | |
| Référence | 1936240000 | Alvéole de test (bloc de jonction), Profondeur d'enfichage: 11.1 mm, | |
| GTIN (EAN) | 4032248605972 | 0.00 mm, Profondeur: 45 mm | |
| Qté. | 50 ST | | |

Accessoires



Câblage d'un transformateur de courant et de tension
 Avec nos blocs de jonction de test sectionnables avec raccordement à vis et ressort, créez tous les circuits de convertisseurs essentiels pour une mesure sûre et perfectionnée du courant, de la tension et de la puissance.

WTL 6/1 EN STB BL

Weidmüller Interface GmbH & Co. KG
 Klingenbergstraße 26
 D-32758 Detmold
 Germany

www.weidmueller.com

Accessoires

Informations générales de commande

| | | |
|------------|----------------------------|--|
| Type | STB 21.6/45 BL | Version |
| Référence | 1936290000 | Alvéole de test (bloc de jonction), Profondeur d'enfichage: 11.1 mm, |
| GTIN (EAN) | 4032248606023 | 0.00 mm, Profondeur: 45 mm |
| Qté. | 50 ST | |
| Type | STB 21.6/45 DB | Version |
| Référence | 1938790000 | Alvéole de test (bloc de jonction), Profondeur d'enfichage: 11.1 mm, |
| GTIN (EAN) | 4032248612840 | 0.00 mm, Profondeur: 45 mm |
| Qté. | 50 ST | |

Adaptateur de test et prises de test



Adaptateurs de test et fiches de contrôle sont utilisés pour le raccordement électrique entre les blocs de jonction et l'équipement de tester. De cette façon, un contact électrique peut être établi à l'état filaire et les mesures peuvent être faites facilement.

Informations générales de commande

| | | |
|------------|----------------------------|--|
| Type | STB 21.6/45 GN | Version |
| Référence | 1936250000 | Alvéole de test (bloc de jonction), Profondeur d'enfichage: 11.1 mm, |
| GTIN (EAN) | 4032248605989 | 0.00 mm, Profondeur: 45 mm |
| Qté. | 50 ST | |

Accessoires



Câblage d'un transformateur de courant et de tension
 Avec nos blocs de jonction de test sectionnables avec raccordement à vis et ressort, créez tous les circuits de convertisseurs essentiels pour une mesure sûre et perfectionnée du courant, de la tension et de la puissance.

Informations générales de commande

| | | |
|------------|----------------------------|--|
| Type | STB 21.6/45 GR | Version |
| Référence | 1936280000 | Alvéole de test (bloc de jonction), Profondeur d'enfichage: 11.1 mm, |
| GTIN (EAN) | 4032248606016 | 0.00 mm, Profondeur: 45 mm |
| Qté. | 50 ST | |

WTL 6/1 EN STB BL

Weidmüller Interface GmbH & Co. KG
 Klingenbergstraße 26
 D-32758 Detmold
 Germany

Accessoires

www.weidmueller.com

Adaptateur de test et prises de test



Adaptateurs de test et fiches de contrôle sont utilisés pour le raccordement électrique entre les blocs de jonction et l'équipement de tester. De cette façon, un contact électrique peut être établi à l'état filaire et les mesures peuvent être faites facilement.

Informations générales de commande

| | | | |
|------------|----------------------------|---|--|
| Type | STB 21.6/45 RT | Version | |
| Référence | 1936300000 | Alvéole de test (bloc de jonction), Profondeur d'enfichage: 11.1 mm, 0.00 mm, Profondeur: 45 mm | |
| GTIN (EAN) | 4032248606030 | | |
| Qté. | 50 ST | | |

Accessoires



Câblage d'un transformateur de courant et de tension
 Avec nos blocs de jonction de test sectionnables avec raccordement à vis et ressort, créez tous les circuits de convertisseurs essentiels pour une mesure sûre et perfectionnée du courant, de la tension et de la puissance.

Informations générales de commande

| | | | |
|------------|----------------------------|---|--|
| Type | STB 21.6/45 SW | Version | |
| Référence | 1936270000 | Alvéole de test (bloc de jonction), Profondeur d'enfichage: 11.1 mm, 0.00 mm, Profondeur: 45 mm | |
| GTIN (EAN) | 4032248606009 | | |
| Qté. | 50 ST | | |
| Type | STB 21.6/45 VI | Version | |
| Référence | 1936260000 | Alvéole de test (bloc de jonction), Profondeur d'enfichage: 11.1 mm, 0.00 mm, Profondeur: 45 mm | |
| GTIN (EAN) | 4032248605996 | | |
| Qté. | 50 ST | | |
| Type | STB 36.8/IH/BL WTL6/1 | Version | |
| Référence | 1847790000 | Alvéole de test (bloc de jonction), Profondeur d'enfichage: 11.1 mm, Profondeur: 39.8 mm | |
| GTIN (EAN) | 4032248379149 | | |
| Qté. | 50 ST | | |

WTL 6/1 EN STB BL

Weidmüller Interface GmbH & Co. KG
 Klingenbergstraße 26
 D-32758 Detmold
 Germany

www.weidmueller.com

Accessoires

Adaptateur de test et prises de test



Adaptateurs de test et fiches de contrôle sont utilisés pour le raccordement électrique entre les blocs de jonction et l'équipement de tester. De cette façon, un contact électrique peut être établi à l'état filaire et les mesures peuvent être faites facilement.

Informations générales de commande

| | | |
|------------|----------------------------|--|
| Type | STB 36.8/IH/DB WTL6/1 | Version |
| Référence | 1847740000 | Alvéole de test (bloc de jonction), Profondeur d'enfichage: 11.1 mm, |
| GTIN (EAN) | 4032248379187 | Profondeur: 39.8 mm |
| Qté. | 50 ST | |

Accessoires



Câblage d'un transformateur de courant et de tension
 Avec nos blocs de jonction de test sectionnables avec raccordement à vis et ressort, créez tous les circuits de convertisseurs essentiels pour une mesure sûre et perfectionnée du courant, de la tension et de la puissance.

Informations générales de commande

| | | |
|------------|----------------------------|--|
| Type | STB 36.8/IH/GE WTL6/1 | Version |
| Référence | 1847760000 | Alvéole de test (bloc de jonction), Profondeur d'enfichage: 11.1 mm, |
| GTIN (EAN) | 4032248379170 | Profondeur: 39.8 mm |
| Qté. | 50 ST | |
| Type | STB 36.8/IH/GN WTL6/1 | Version |
| Référence | 1847770000 | Alvéole de test (bloc de jonction), Profondeur d'enfichage: 11.1 mm, |
| GTIN (EAN) | 4032248379163 | Profondeur: 39.8 mm |
| Qté. | 50 ST | |

Adaptateur de test et prises de test



Adaptateurs de test et fiches de contrôle sont utilisés pour le raccordement électrique entre les blocs de jonction et l'équipement de tester. De cette façon, un contact électrique peut être établi à l'état filaire et les mesures peuvent être faites facilement.

WTL 6/1 EN STB BL

Weidmüller Interface GmbH & Co. KG
 Klingenbergstraße 26
 D-32758 Detmold
 Germany

www.weidmueller.com

Accessoires

Informations générales de commande

| | | | |
|------------|----------------------------|--|--|
| Type | STB 36.8/IH/RT WTL6/1 | Version | |
| Référence | 1312540000 | Alvéole de test (bloc de jonction), Profondeur d'enfichage: 11.1 mm, | |
| GTIN (EAN) | 4050118180992 | Profondeur: 39.8 mm | |
| Qté. | 50 ST | | |

Accessoires



Câblage d'un transformateur de courant et de tension
 Avec nos blocs de jonction de test sectionnables avec
 raccordement à vis et ressort, créez tous les circuits
 de convertisseurs essentiels pour une mesure sûre
 et perfectionnée du courant, de la tension et de la
 puissance.

Informations générales de commande

| | | | |
|------------|----------------------------|--|--|
| Type | STB 36.8/IH/SW WTL6/1 | Version | |
| Référence | 1312550000 | Alvéole de test (bloc de jonction), Profondeur d'enfichage: 11.1 mm, | |
| GTIN (EAN) | 4050118181210 | Profondeur: 39.8 mm | |
| Qté. | 50 ST | | |

Adaptateur de test et prises de test



Adaptateurs de test et fiches de contrôle sont utilisés
 pour le raccordement électrique entre les blocs de
 jonction et l'équipement de tester. De cette façon, un
 contact électrique peut être établi à l'état filaire et les
 mesures peuvent être faites facilement.

Informations générales de commande

| | | | |
|------------|----------------------------|--|--|
| Type | STB 36.8/IH/VI WTL6/1 | Version | |
| Référence | 1847780000 | Alvéole de test (bloc de jonction), Profondeur d'enfichage: 11.1 mm, | |
| GTIN (EAN) | 4032248379156 | Profondeur: 39.8 mm | |
| Qté. | 50 ST | | |

WTL 6/1 EN STB BL

Weidmüller Interface GmbH & Co. KG
 Klingenbergstraße 26
 D-32758 Detmold
 Germany

Accessoires

www.weidmueller.com

Accessoires



Câblage d'un transformateur de courant et de tension
 Avec nos blocs de jonction de test sectionnables avec
 raccordement à vis et ressort, créez tous les circuits
 de convertisseurs essentiels pour une mesure sûre
 et perfectionnée du courant, de la tension et de la
 puissance.

Informations générales de commande

| | | |
|------------|----------------------------|--|
| Type | STB 36.8/IH/WS WTL6/1 | Version |
| Référence | 1312560000 | Alvéole de test (bloc de jonction), Profondeur d'enfichage: 11.1 mm, |
| GTIN (EAN) | 4050118181203 | Profondeur: 39.8 mm |
| Qté. | 50 ST | |

Vierge



Le repère Dekafix (DEK) permet un repérage universel
 de tous les conducteurs et connecteurs débrochables,
 ainsi que des sous-ensembles électroniques. Le système
 convient idéalement aux courtes séquences de chiffres et
 dispose d'un large éventail de repères déjà imprimés.
 Montage sur bande pour pose rapide, en une seule
 étape. Le résultat d'impression est facile à lire, riche en
 contrastes et disponible en plusieurs largeurs.

- Large gamme de repérages prêts à l'emploi
- Montage en bande pour pose rapide
- Repères de conducteurs, adaptés à tous les câbles Weidmüller
- Disponible en MultiCard vierge ou avec impression standard

Pour impression personnalisée : Veuillez nous
 envoyer un fichier dans le format de notre logiciel de
 repérage M-Print PRO ou M-Print PRO Online (sans
 installation) pour vos spécifications de repérage.

Informations générales de commande

| | | |
|------------|----------------------------|--|
| Type | DEK 5/8 MC NE WS | Version |
| Référence | 1856740000 | Dekafix, Terminal marker, 5 x 8 mm, Pas en mm (P): 8.00 |
| GTIN (EAN) | 4032248400850 | Weidmueller, blanc |
| Qté. | 800 ST | |
| Type | WS 12/8 PLUS MC NE WS | Version |
| Référence | 1906000000 | WS, Terminal marker, 12 x 8 mm, Pas en mm (P): 8.00 Weidmueller, |
| GTIN (EAN) | 4032248528158 | blanc |
| Qté. | 420 ST | |

WTL 6/1 EN STB BL

Weidmüller Interface GmbH & Co. KG
Klingenbergstraße 26
D-32758 Detmold
Germany

www.weidmueller.com

Accessoires

Support de repère



Le support de repérage offre la possibilité de montage supplémentaire de repérages standard avec un pas de 5 ou 5,1 mm. Les supports coudés peuvent éventuellement être assemblés par encliquetage et pourraient être montés dans tous les canaux de repérage de standard des blocs de jonction modulaires Klippon®. Les types de repérage de montage se trouvent sous les accessoires respectifs du support de repère de désignation.

Informations générales de commande

| | | |
|------------|----------------------------|--------------------------------|
| Type | BZT 1 WS 10/5 | Version |
| Référence | 1805490000 | Accessoires, Support de repère |
| GTIN (EAN) | 4032248270231 | |
| Qté. | 100 ST | |
| Type | BZT 1 ZA WS 10/5 | Version |
| Référence | 1805520000 | Accessoires, Support de repère |
| GTIN (EAN) | 4032248270248 | |
| Qté. | 100 ST | |

Connexions transversales



La distribution ou la multiplication d'un potentiel aux blocs de jonction adjacents est réalisée par une connexion transversale. Un effort supplémentaire de câblage peut être facilement évité. Même si les pôles sont cassés, la fiabilité des contacts dans les blocs de jonction est toujours assurée. Notre portefeuille offre des systèmes de connexion transversale enfichables et vissables pour les blocs de jonction modulaires.

Informations générales de commande

| | | |
|------------|----------------------------|--|
| Type | WKS 1/2 | Version |
| Référence | 1604270000 | Connecteur transversal (bloc de jonction), Vissé, Orange, 41 A, |
| GTIN (EAN) | 4008190863432 | Nombre de pôles: 2, Pas en mm (P): 14.10, Isolé: Oui, Largeur: 6.1 |
| Qté. | 50 ST | mm |

Accessoires



Câblage d'un transformateur de courant et de tension
Avec nos blocs de jonction de test sectionnables avec raccordement à vis et ressort, créez tous les circuits de convertisseurs essentiels pour une mesure sûre et perfectionnée du courant, de la tension et de la puissance.

WTL 6/1 EN STB BL

Weidmüller Interface GmbH & Co. KG
Klingenbergstraße 26
D-32758 Detmold
Germany

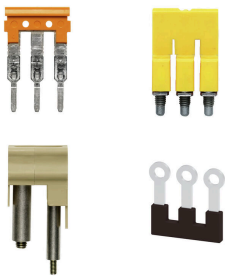
www.weidmueller.com

Accessoires

Informations générales de commande

| | | |
|------------|----------------------------|--|
| Type | WKS 1/3 | Version |
| Référence | 1604290000 | Connecteur transversal (bloc de jonction), Vissé, Orange, 41 A, |
| GTIN (EAN) | 4008190164027 | Nombre de pôles: 3, Pas en mm (P): 14.10, Isolé: Oui, Largeur: 6.1 |
| Qté. | 50 ST | mm |

Connexions transversales



La distribution ou la multiplication d'un potentiel aux blocs de jonction adjacents est réalisée par une connexion transversale. Un effort supplémentaire de câblage peut être facilement évité. Même si les pôles sont cassés, la fiabilité des contacts dans les blocs de jonction est toujours assurée. Notre portefeuille offre des systèmes de connexion transversale enfichables et vissables pour les blocs de jonction modulaires.

Informations générales de commande

| | | |
|------------|----------------------------|---|
| Type | WKS 1/4 | Version |
| Référence | 1604310000 | Connecteur transversal (bloc de jonction), Vissé, Orange, 41 A, |
| GTIN (EAN) | 4008190886851 | Nombre de pôles: 4, Pas en mm (P): 14.10, Isolé: Oui, Largeur: 6.1 |
| Qté. | 50 ST | mm |
| Type | WKB 1/2 | Version |
| Référence | 1604280000 | Connecteur transversal (bloc de jonction), Vissé, Orange, 41 A, |
| GTIN (EAN) | 4008190165338 | Nombre de pôles: 2, Pas en mm (P): 8.00, Isolé: Oui, Largeur: 14.1 |
| Qté. | 50 ST | mm |
| Type | WKB 1/3 | Version |
| Référence | 1604300000 | Connecteur transversal (bloc de jonction), Vissé, Orange, 41 A, |
| GTIN (EAN) | 4008190010225 | Nombre de pôles: 3, Pas en mm (P): 8.00, Isolé: Oui, Largeur: 22 mm |
| Qté. | 50 ST | |
| Type | WKB 1/4 | Version |
| Référence | 1604320000 | Connecteur transversal (bloc de jonction), Vissé, Orange, 41 A, |
| GTIN (EAN) | 4008190023713 | Nombre de pôles: 4, Pas en mm (P): 8.00, Isolé: Oui, Largeur: 29.9 |
| Qté. | 50 ST | mm |
| Type | WKB 1/10 | Version |
| Référence | 1604330000 | Connecteur transversal (bloc de jonction), enfiché, Orange, 41 A, |
| GTIN (EAN) | 4008190129576 | Nombre de pôles: 10, Pas en mm (P): 8.00, Isolé: Oui, Largeur: 77.3 |
| Qté. | 20 ST | mm |
| Type | WQV 6/5 | Version |
| Référence | 1062660000 | Connecteur transversal (bloc de jonction), Vissé, jaune, 57 A, Nombre |
| GTIN (EAN) | 4008190176914 | de pôles: 5, Pas en mm (P): 8.00, Isolé: Oui, Largeur: 7.6 mm |
| Qté. | 50 ST | |
| Type | WQV 6/6 | Version |
| Référence | 1062670000 | Connecteur transversal (bloc de jonction), Vissé, jaune, 57 A, Nombre |
| GTIN (EAN) | 4008190261771 | de pôles: 6, Pas en mm (P): 8.00, Isolé: Oui, Largeur: 7.6 mm |
| Qté. | 50 ST | |
| Type | WQV 6/7 | Version |
| Référence | 1062680000 | Connecteur transversal (bloc de jonction), Vissé, jaune, 57 A, Nombre |
| GTIN (EAN) | 4008190261788 | de pôles: 7, Pas en mm (P): 8.00, Isolé: Oui, Largeur: 7.6 mm |
| Qté. | 50 ST | |

WTL 6/1 EN STB BL

Weidmüller Interface GmbH & Co. KG

Klingenbergstraße 26

D-32758 Detmold

Germany

www.weidmueller.com

Accessoires

Accessoires



Câblage d'un transformateur de courant et de tension
Avec nos blocs de jonction de test sectionnables avec
raccordement à vis et ressort, créez tous les circuits
de convertisseurs essentiels pour une mesure sûre
et perfectionnée du courant, de la tension et de la
puissance.

Informations générales de commande

| | | |
|------------|----------------------------|---|
| Type | BS 25 O.IH SAKT1 | Version |
| Référence | 0334700000 | Vis de fixation (bloc de jonction), 3.00 mm, Laiton, Profondeur: 28.7 |
| GTIN (EAN) | 4008190118839 | mm, Largeur: 5.5 mm, Hauteur: 5.5 mm |
| Qté. | 50 ST | |

Support de montage



Nous offrons un large portefeuille de support de montage
pour la manipulation et la supplémentation faciles de
nos produits. De divers outils aux douilles isolantes
et aux différents vissés, nos composants sont assortis
les uns aux autres jusque dans les moindres détails et
facilitent ainsi le montage dans le respect des normes et
réglementations de protection respectives.

Informations générales de commande

| | | |
|------------|----------------------------|---|
| Type | BS 25 IH/VI SAKT1 | Version |
| Référence | 0335800000 | Vis de fixation (bloc de jonction), 3.00 mm, Acier, Laiton, Profondeur: |
| GTIN (EAN) | 4008190039196 | 28.7 mm, Largeur: 5.5 mm, Hauteur: 5.5 mm |
| Qté. | 50 ST | |

Accessoires



Câblage d'un transformateur de courant et de tension
Avec nos blocs de jonction de test sectionnables avec
raccordement à vis et ressort, créez tous les circuits
de convertisseurs essentiels pour une mesure sûre
et perfectionnée du courant, de la tension et de la
puissance.

Informations générales de commande

| | | |
|------------|----------------------------|---|
| Type | BS 25 IH/SW SAKT1 | Version |
| Référence | 0335200000 | Vis de fixation (bloc de jonction), 3.00 mm, Acier, Laiton, Profondeur: |
| GTIN (EAN) | 4008190114039 | 28.7 mm, Largeur: 5.5 mm, Hauteur: 5.5 mm |
| Qté. | 50 ST | |

WTL 6/1 EN STB BL

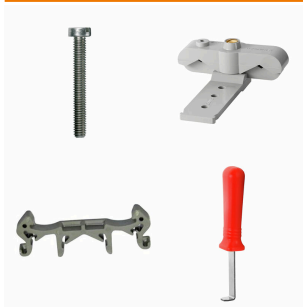
Weidmüller Interface GmbH & Co. KG
 Klingenbergstraße 26
 D-32758 Detmold
 Germany

www.weidmueller.com

Accessoires

| | | |
|------------|----------------------------|---|
| Type | BS 25 IH/RT SAKT1 | Version |
| Référence | 0335500000 | Vis de fixation (bloc de jonction), 3.00 mm, Acier, Laiton, Profondeur: |
| GTIN (EAN) | 4008190118877 | 28.7 mm, Largeur: 5.5 mm, Hauteur: 5.5 mm |
| Qté. | 50 ST | |

Support de montage



Nous offrons un large portefeuille de support de montage pour la manipulation et la supplémentation faciles de nos produits. De divers outils aux douilles isolantes et aux différents vissés, nos composants sont assortis les uns aux autres jusque dans les moindres détails et facilitent ainsi le montage dans le respect des normes et réglementations de protection respectives.

Informations générales de commande

| | | |
|------------|----------------------------|---|
| Type | BS 25 IH/GR SAKT1 | Version |
| Référence | 0335300000 | Vis de fixation (bloc de jonction), 3.00 mm, Acier, Laiton, Profondeur: |
| GTIN (EAN) | 4008190136864 | 28.7 mm, Largeur: 5.5 mm, Hauteur: 5.5 mm |
| Qté. | 50 ST | |

Accessoires



Câblage d'un transformateur de courant et de tension
 Avec nos blocs de jonction de test sectionnables avec raccordement à vis et ressort, créez tous les circuits de convertisseurs essentiels pour une mesure sûre et perfectionnée du courant, de la tension et de la puissance.

Informations générales de commande

| | | |
|------------|----------------------------|---|
| Type | BS 25 IH/GN SAKT1 | Version |
| Référence | 0335600000 | Vis de fixation (bloc de jonction), 3.00 mm, Acier, Laiton, Profondeur: |
| GTIN (EAN) | 4008190113490 | 28.7 mm, Largeur: 5.5 mm, Hauteur: 5.5 mm |
| Qté. | 50 ST | |
| Type | BS 25 IH/GE SAKT1 | Version |
| Référence | 0335700000 | Vis de fixation (bloc de jonction), 3.00 mm, Acier, Laiton, Profondeur: |
| GTIN (EAN) | 4008190189235 | 28.7 mm, Largeur: 5.5 mm, Hauteur: 5.5 mm |
| Qté. | 50 ST | |
| Type | BS 25 IH/BL SAKT1 | Version |
| Référence | 0335400000 | Vis de fixation (bloc de jonction), 3.00 mm, Acier, Laiton, Profondeur: |
| GTIN (EAN) | 4008190086879 | 28.7 mm, Largeur: 5.5 mm, Hauteur: 5.5 mm |
| Qté. | 50 ST | |
| Type | QS 2/8/4 | Version |
| Référence | 0270960000 | Connecteur transversal (bloc de jonction), enfiché, beige, 44 A, |
| GTIN (EAN) | 4008190077006 | Nombre de pôles: 2, Pas en mm (P): 8.00, Isolé: Oui, Largeur: 12 mm |
| Qté. | 20 ST | |

WTL 6/1 EN STB BL

Weidmüller Interface GmbH & Co. KG
 Klingenbergstraße 26
 D-32758 Detmold
 Germany

www.weidmueller.com

Accessoires

Équerre de blocage



Pour maintenir correctement les blocs de jonction et éviter qu'ils glissent, Weidmüller propose des équerres de blocage. Il existe des versions vissées et non vissées. Il est possible de placer des repères sur les équerres de blocage ainsi que des repères de groupe et il est possible de mettre des fiches de contrôle.

Informations générales de commande

| | | | |
|------------|----------------------------|---|--|
| Type | WEW 35/2 | Version | |
| Référence | 1061200000 | Équerre de blocage, Beige foncé, TS 35, HB, Wemid, Largeur: 8 mm, | |
| GTIN (EAN) | 4008190030230 | 100 °C | |
| Qté. | 50 ST | | |

Fiches de sectionnement



Contrairement aux blocs de jonction avec levier de déconnexion intégré, nos fiches de sectionnement peuvent être complètement détachées ou retirées du bloc de jonction et de l'application respective et offrent une solution alternative flexible à nos déconnecteurs standards.

Informations générales de commande

| | | | |
|------------|----------------------------|---|--|
| Type | SSP 3 SAKT1 | Version | |
| Référence | 0531760000 | Pièce de blocage (bloc de jonction), Orange | |
| GTIN (EAN) | 4008190130787 | | |
| Qté. | 100 ST | | |

Flasques de fermeture et plaques de séparation



Les plaques de séparation et les plaques d'extrémité sont des accessoires essentiels pour les blocs de jonction. Les plaques de séparation assurent la séparation optique et électrique des différents potentiels et groupes fonctionnels, augmentant la sécurité et assurant une structure claire à l'intérieur de l'armoire de commande. Les plaques d'extrémité ferment la rangée de bloc de jonction sur les côtés, protègent contre le contact avec des pièces sous tension et assurent une finition propre et stable. Les deux composants sont parfaitement adaptés aux séries de blocs de jonction Weidmüller respectives, contribuant ainsi à un câblage sûr, conforme et professionnel.

WTL 6/1 EN STB BL

Weidmüller Interface GmbH & Co. KG
 Klingenbergstraße 26
 D-32758 Detmold
 Germany

www.weidmueller.com

Accessoires

Informations générales de commande

| | | | |
|------------|----------------------------|---|--|
| Type | TSCH 2 | Version | |
| Référence | 0353660000 | Plaque de séparation (bloc de jonction), PA 66, beige, Température d'utilisation permanente, max.: 100 °C | |
| GTIN (EAN) | 4008190128432 | | |
| Qté. | 100 ST | | |

Accessoires



Câblage d'un transformateur de courant et de tension
 Avec nos blocs de jonction de test sectionnables avec raccordement à vis et ressort, créez tous les circuits de convertisseurs essentiels pour une mesure sûre et perfectionnée du courant, de la tension et de la puissance.

Informations générales de commande

| | | | |
|------------|----------------------------|------------------------------------|--|
| Type | KISC M3X20 SAK10 CU5 | Version | |
| Référence | 0377100000 | Série SAK, Vis de fixation, Cuivre | |
| GTIN (EAN) | 4008190060350 | | |
| Qté. | 100 ST | | |

DEK 5/8



WS/ DEK

Les repères de bornes MultiMark utilisent un matériau composite innovant constitué de deux composants. Le contour rigide de la base du repère s'enclenche solidement dans le connecteur. La surface élastique rend le repère facile à installer. Ce matériau spécialement perforé permet l'étirement des bandes pour prendre en compte les légères variations d'écartement qui tendent à se cumuler, notamment dans le cas de blocs de jonction longs. Avantage supplémentaire : l'excellente imprimabilité du matériau de la surface garantit un repérage durable et résistant à l'usure. Une résolution d'impression de 300 dpi offre également une très bonne lisibilité.

Vos avantages avec MultiMark

- Compatible avec les blocs de jonction modulaires Weidmüller
- Maintien ferme et impression durable
- Les bandes continues permettent de gagner du temps à l'installation
- Montage facile grâce à un matériau composite innovant
- Grandes libellés pour une lisibilité optimale
- Grande flexibilité grâce à l'indépendance vis-à-vis du fabricant

WTL 6/1 EN STB BL

Weidmüller Interface GmbH & Co. KG
 Klingenbergstraße 26
 D-32758 Detmold
 Germany

www.weidmueller.com

Accessoires

Informations générales de commande

| | | | |
|------------|----------------------------|--|--|
| Type | DEK 5/8 MM WS | Version | |
| Référence | 2007130000 | Dekafix, Terminal marker, 5 x 8 mm, Weidmueller, blanc | |
| GTIN (EAN) | 4050118392012 | | |
| Qté. | 500 ST | | |

Connexions transversales



La distribution ou la multiplication d'un potentiel aux blocs de jonction adjacents est réalisée par une connexion transversale. Un effort supplémentaire de câblage peut être facilement évité. Même si les pôles sont cassés, la fiabilité des contacts dans les blocs de jonction est toujours assurée. Notre portefeuille offre des systèmes de connexion transversale enfichables et vissables pour les blocs de jonction modulaires.

Informations générales de commande

| | | | |
|------------|----------------------------|--|--|
| Type | WKB 2/2 | Version | |
| Référence | 1936190000 | Accessoires, Curseur de connexion transversale | |
| GTIN (EAN) | 4032248605927 | | |
| Qté. | 50 ST | | |
| Type | WKB 2/3 | Version | |
| Référence | 1936200000 | Accessoires, Curseur de connexion transversale | |
| GTIN (EAN) | 4032248605934 | | |
| Qté. | 50 ST | | |