

## IE-BI-USB-A

**Weidmüller Interface GmbH & Co. KG**

Klingenbergstraße 26

D-32758 Detmold

Germany

[www.weidmueller.com](http://www.weidmueller.com)



FrontCom® Vario intègre de nombreuses fonctionnalités dans un ensemble unique. Le système s'installe facilement et propose une sélection sur une large gamme de modules de données, de signaux et de puissance. En plus d'être extrêmement compact, FrontCom® Vario offre un grand nombre de fonctionnalités uniques qui sécurisent et accélèrent votre planification des projets futurs. De plus, le système FrontCom® Vario est intégré dans un boîtier au design attractif qui offre une excellente résistance aux chocs et est conforme à la classe de protection IP65.

### Informations générales de commande

Version	Insert USB, Embase, type A
Référence	<a href="#">1019570000</a>
Type	IE-BI-USB-A
GTIN (EAN)	4032248731602
Qté.	1 Pièce

## IE-BI-USB-A

Weidmüller Interface GmbH & Co. KG  
Klingenbergstraße 26  
D-32758 Detmold  
Germany

www.weidmueller.com

## Caractéristiques techniques

## Agréments

Agréments



ROHS	Conforme
UL File Number Search	<a href="#">Site Web UL</a>
N° de certificat (cULus)	E471884

## Dimensions et poids

Poids net	11 g
-----------	------

## Températures

Température de stockage	Température de fonctionnement	-40 °C...70 °C
Température de pose	Humidité	Humidité relative de 0 à 93 %

## Conformité environnementale du produit

Statut de conformité RoHS	Conforme sans exemption
REACH SVHC	Pas de SVHC au-dessus de 0,1 % en poids

## Classifications

ETIM 8.0	EC001121	ETIM 9.0	EC001121
ETIM 10.0	EC001121	ECLASS 14.0	27-44-03-90
ECLASS 15.0	27-44-03-90		

## Caractéristiques générales

Type de produit	Insert USB	Degré de protection	IP67 avec boîtier
Type d'insert	Insert de données SteadyTec		

## Caractéristiques générales

Raccordement 1	USB A	Raccordement 2	USB A
Description de l'article	Embase, type A	Circuit	Type A
Couleur	noir	Humidité	Humidité relative de 0 à 93 %
Matériau de base du boîtier	PC UL 94 V0	Blindage	Boîtier complet 360°
Degré de protection	IP67 avec boîtier	Cycles d'enfichage	≥ 1500

## Normes générales

Numéro de certificat (DNV)	TAA000022B	Norme de connecteur	IEC 61076-3-107
N° de certificat (cULus)	E471884		

## Propriétés électriques

Résistance de contact	≤ 30 mΩ	Rigidité diélectrique, contact - blindage	≥ 500 V DC
Résistance d'isolation	≥ 1000 MΩ	Courant admissible jusqu'à 90 °C	3 A

**IE-BI-USB-A**

**Weidmüller Interface GmbH & Co. KG**  
Klingenbergstraße 26  
D-32758 Detmold  
Germany

[www.weidmueller.com](http://www.weidmueller.com)

**Caractéristiques techniques**

**Note importante**

Informations sur le produit

Supports USB pour FrontCom ®

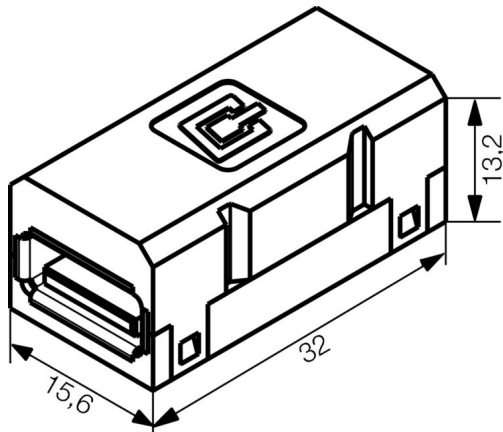
**IE-BI-USB-A**

**Weidmüller Interface GmbH & Co. KG**  
Klingenbergstraße 26  
D-32758 Detmold  
Germany

[www.weidmueller.com](http://www.weidmueller.com)

**Dessins**

**Dessin coté**



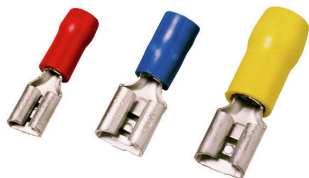
## IE-BI-USB-A

**Weidmüller Interface GmbH & Co. KG**  
Klingenbergstraße 26  
D-32758 Detmold  
Germany

[www.weidmueller.com](http://www.weidmueller.com)

## Accessoires

### Clips



Clips isolés en PVC avec clip en cuivre

- versions courantes sur le marché
- non soudé
- avec guide d'introduction conique

### Informations générales de commande

Type	LIF 1,5F288 R	Version	
Référence	<a href="#">9200520000</a>	Cosses, Cosse isolée, 1,5 mm <sup>2</sup> , 0,5 mm <sup>2</sup> - 1,5 mm <sup>2</sup> , Rouge	
GTIN (EAN)	4032248410361		
Qté.	100 ST		