

IE-FCM-RJ45-C

Weidmüller Interface GmbH & Co. KG

Klingenbergstraße 26

D-32758 Detmold

Germany

www.weidmueller.com



Interface d'accès FrontCom® Micro avec RJ45 à IP65

Informations générales de commande

Version	Prolongateur FrontCom Micro RJ45
Référence	1018790000
Type	IE-FCM-RJ45-C
GTIN (EAN)	4032248730056
Qté.	10 Pièce

IE-FCM-RJ45-C

Weidmüller Interface GmbH & Co. KG

Klingenbergstraße 26

D-32758 Detmold

Germany

www.weidmueller.com

Caractéristiques techniques

Agréments

Agréments



ROHS	Conforme
UL File Number Search	Site Web UL
N° de certificat (cULus)	E316369

Dimensions et poids

Profondeur	42.9 mm	Profondeur (pouces)	1.689 inch
Hauteur	44 mm	Hauteur (pouces)	1.7323 inch
Largeur	29.5 mm	Largeur (pouces)	1.1614 inch
Épaisseur du paroi, min.	1 mm	Épaisseur du paroi, max.	5 mm
Poids net	25 g		

Températures

Température de stockage	Température de fonctionnement	-40 °C...70 °C
Température de pose		

Conformité environnementale du produit

Statut de conformité RoHS	Conforme sans exemption
REACH SVHC	Pas de SVHC au-dessus de 0,1 % en poids

Classifications

ETIM 8.0	EC001031	ETIM 9.0	EC001031
ETIM 10.0	EC001031	ECLASS 14.0	27-18-28-92
ECLASS 15.0	27-18-28-92		

Caractéristiques générales

Écrou de fixation du couple de serrage	2.0 Nm	Raccordement 1	RJ45
Raccordement 2	RJ45	Description de l'article	Prolongateur FrontCom Micro RJ45
Couleur	noir	Matériau de base du boîtier	PA UL 94 V0
Catégorie	Cat.6A / Class EA (ISO/IEC 11801 2010)	Surface du contact	Or sur nickel
Type de montage	Armoire de distribution, Distribution box	Blindage	Contact de blindage 360°
Degré de protection	IP65, fermé	Cycles d'enfichage	750 (RJ45)

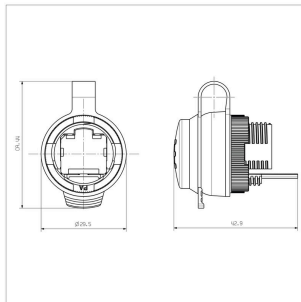
Normes générales

Norme de connecteur	IEC 60603-7-51	N° de certificat (cULus)	E316369
---------------------	----------------	--------------------------	---------

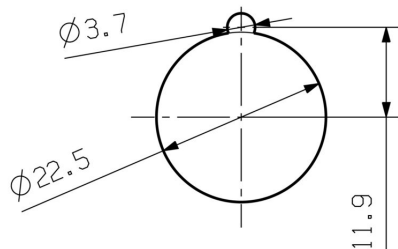
Propriétés électriques

Rigidité diélectrique, contact - blindage	≥ 1500 V AC/DC	Rigidité diélectrique, contact - contact	≥ 1000 V AC/DC
PoE / PoE+	conforme à la norme IEEE 802.3af		

Dessin coté



Découpe de montage



IE-FCM-RJ45-C

Weidmüller Interface GmbH & Co. KG

Klingenbergstraße 26

D-32758 Detmold

Germany

www.weidmueller.com

Accessoires

Clé de serrage IE



La clé de fixation sert au serrage du contre-écrou lors du montage des embases de la variante O4.

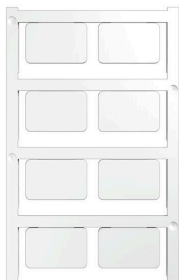
Particularités :

- Outil standard
- En plastique robuste

Informations générales de commande

Type	IE-FISP-V4	Version	
Référence	9204370000	Mounting tool	
GTIN (EAN)	4032248660780		
Qté.	2 ST		

Neutre



SM est un repère MultiCard pour le marquage des appareils de commande et de signalisation. Les étiquettes sont encliquetées sur les supports ou fixées grâce à la zone adhésive dont ils disposent. Des étiquettes personnalisées peuvent être créées avec les systèmes de marquage PrintJet CONNECT ou Plotter.

- Fabrication d'étiquettes rapide et bien adaptée aux besoins.
 - Pas de stock inutile d'étiquettes standard coûteuses
 - L'utilisation de PrintJet en remplacement de la gravure donne une impression de qualité très résistante
 - Pour les environnements extrêmes, nous recommandons le film protecteur ETO SM
 - Les supports sont utilisables pour les boutons-poussoirs Ø 22 mm ou 30 mm de Siemens, ABB, Moeller et Télémécanique
- Pour impression personnalisée : Veuillez nous envoyer un fichier dans le format de notre logiciel de repérage M-Print PRO ou M-Print PRO Online (sans installation) pour vos spécifications de repérage.

Informations générales de commande

Type	SM 27/18 MC NE WS	Version	
Référence	1699860000	SwitchMark, Repérage d'équipements et appareillages, 18 x	
GTIN (EAN)	4008190892302	27 mm, Support SwitchMark, blanc	
Qté.	80 ST		

IE-FCM-RJ45-C

Weidmüller Interface GmbH & Co. KG
 Klingenbergstraße 26
 D-32758 Detmold
 Germany

Accessoires

www.weidmueller.com

Produits complémentaires



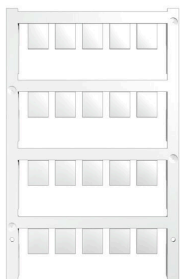
SM est un repère MultiCard pour le marquage des appareils de commande et de signalisation. Les étiquettes sont encliquetées sur les supports ou fixées grâce à la zone adhésive dont ils disposent. Des étiquettes personnalisées peuvent être créées avec les systèmes de marquage PrintJet CONNECT ou Plotter.

- Fabrication d'étiquettes rapide et bien adaptée aux besoins.
 - Pas de stock inutile d'étiquettes standard coûteuses
 - L'utilisation de PrintJet en remplacement de la gravure donne une impression de qualité très résistante
 - Pour les environnements extrêmes, nous recommandons le film protecteur ETO SM
 - Les supports sont utilisables pour les boutons-poussoirs Ø 22 mm ou 30 mm de Siemens, ABB, Moeller et Télémécanique
- Pour impression personnalisée : Veuillez nous envoyer un fichier dans le format de notre logiciel de repérage M-Print PRO ou M-Print PRO Online (sans installation) pour vos spécifications de repérage.

Informations générales de commande

Type	SM-H 27/18 SW	Version	
Référence	1716630000	SwitchMark, Accessoires, 48 x 27 mm, noir	
GTIN (EAN)	4008190343194		
Qté.	25 ST		

Vierge



ESG est le repère éprouvé au format MultiCard destiné à de nombreux appareils connus. Il en résulte un repérage de haute qualité avec un excellent contraste.

Différents types sont disponibles pour les appareils de fabricants tels que Siemens, ABB, Beckhoff, etc.

Les avantages en un coup d'œil :

- Étiquettes pour utilisation universelle ; encliquetables ou autocollantes selon le type
- Pour les appareils installés en série, tels que par ex. les disjoncteurs automatiques, nous proposons des repérages ESG à encliqueter sur un support de plaquettes.
- Impression individuelle en qualité laser suivant les spécifications

Pour impression personnalisée : Veuillez nous envoyer un fichier dans le format de notre logiciel de repérage M-Print PRO ou M-Print PRO Online (sans installation) pour vos spécifications de repérage.

Informations générales de commande

Type	ESG 9/11 K MC NE WS	Version	
Référence	1857440000	ESG, Repérage d'équipements et appareillages x 11 mm, PA	
GTIN (EAN)	4032248402731	66, Couleur: blanc, autoadhésif	
Qté.	200 ST		

IE-FCM-RJ45-C

Weidmüller Interface GmbH & Co. KG
 Klingenbergstraße 26
 D-32758 Detmold
 Germany

www.weidmueller.com

Accessoires

droit

Câbles confectionnés IE, câbles de brassage CabinetLine, Cat. 6, LSZH, gris



Informations générales de commande

Type	IE-C6FP8LD0010M40M40-D	Version	
Référence	1165940010	Câble de brassage, RJ45 IP 20, RJ45 IP 20, <20 m: Cat.6A / >20 m	
GTIN (EAN)	4032248956098	Class EA (ISO/IEC 11801 2010), LSZH, 1 m	
Qté.	1 ST		

Clips



Clips isolés en PVC avec clip en cuivre

- versions courantes sur le marché
- non soudé
- avec guide d'introduction conique

Informations générales de commande

Type	LIF 1,5F288 R	Version	
Référence	9200520000	Cosses, Cosse isolée, 1.5 mm ² , 0.5 mm ² - 1.5 mm ² , Rouge	
GTIN (EAN)	4032248410361		
Qté.	100 ST		