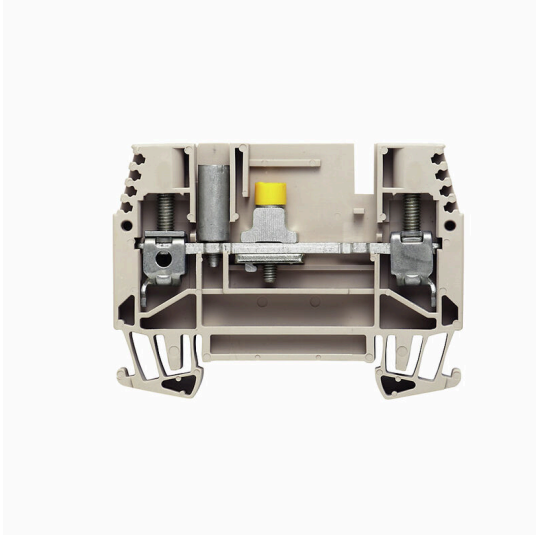


## WTQ 6/1/STB

**Weidmüller Interface GmbH & Co. KG**  
Klingenbergstraße 26  
D-32758 Detmold  
Germany

[www.weidmueller.com](http://www.weidmueller.com)

### Illustration du produit



Câblage d'un transformateur de courant et de tension  
Avec nos blocs de jonction de test sectionnables avec  
raccordement à vis et ressort, créez tous les circuits de  
convertisseurs essentiels pour une mesure sûre et perfec-  
tionnée du courant, de la tension et de la puissance.

### Informations générales de commande

Version	Bloc de jonction sectionnable de transformateur de mesure, Raccordement vissé, 41, 2
Référence	<a href="#">1018100000</a>
Type	WTQ 6/1/STB
GTIN (EAN)	4008190061432
Qté.	50 Pièce

## WTQ 6/1/STB

Weidmüller Interface GmbH & Co. KG  
Klingenbergstraße 26  
D-32758 Detmold  
Germany

www.weidmueller.com

## Caractéristiques techniques

## Agréments

Agréments



ROHS Conforme

UL File Number Search [Site Web UL](#)

Certificat N° (UR) E60693

## Dimensions et poids

Profondeur	47.5 mm	Profondeur (pouces)	1.8701 inch
Hauteur	65 mm	Hauteur (pouces)	2.5591 inch
Largeur	7.9 mm	Largeur (pouces)	0.311 inch
Poids net	22.54 g		

## Températures

Température de stockage	-25 °C...55 °C	Température ambiante	-5 °C...40 °C
Température d'utilisation permanente, min.	-50 °C	Température d'utilisation permanente, max.	120 °C

## Conformité environnementale du produit

Statut de conformité RoHS	Conforme avec exemption
Exemption RoHS (le cas échéant/connue)	6c
REACH SVHC	Lead 7439-92-1
SCIP	0eb7d846-d0a1-43e5-93a4-d7c6856c4cda

## Classifications

ETIM 8.0	EC000902	ETIM 9.0	EC000902
ETIM 10.0	EC000902	ECLASS 14.0	27-25-01-09
ECLASS 15.0	27-25-01-09		

## Autres caractéristiques techniques

Côté ouvert	fermé	Nombre de blocs de jonction identiques	1
Version à I#92épreuve de I#92explosion	Non	Type de montage	monté

## Caractéristiques des matériaux

Matériau de base	Wemid	Couleur	Beige foncé
Classe d'inflammabilité selon UL 94	V-0		

## Caractéristiques du système

Version	Raccordement vissé, Séparateur, avec points de test, pour connecteur transversal enfichable, libre d'un côté	Flasque de fermeture nécessaire	Oui
Nombre de polarités	1	Nombre d'étages	1
Nombre de points de contact par étage	2	Nombre de potentiels par étage	1
Raccordement PE	Non	Barrette de liaison équipée	TS 35

Date de création 02.03.2026 05:59:52 MEZ

Niveau du catalogue / Dessins

## WTQ 6/1/STB

**Weidmüller Interface GmbH & Co. KG**

Klingenbergstraße 26  
D-32758 Detmold  
Germany

www.weidmueller.com

## Caractéristiques techniques

Fonction N	Non	Fonction PE	Non
Fonction PEN	Non		

### Caractéristiques nominales

Section nominale	6 mm <sup>2</sup>	Tension nominale	500 V
Tension nominale DC	500 V	Courant nominal	41 A
Courant avec conducteur max.	57 A	Résistance de passage selon CEI 60947-7-x	0.78 mΩ
Tension de choc nominale	6 kV	Puissance dissipée conformément à CEI 60947-7-x	1.31 W
Degré de pollution	3		

### Caractéristiques nominales selon CSA

Section max. du conducteur (CSA)	8 AWG	Tension Gr C (CSA)	300 V
Courant gr. c (CSA)	50 A	Certificat N° (CSA)	200039-1057876
Section min. du conducteur (CSA)	20 AWG		

### Caractéristiques nominales selon UL

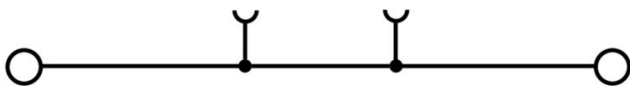
Taille du conducteur Câblage d'usine max. (UR)	8 AWG	Courant gr. C (UR)	45 A
Tension Gr C (UR)	300 V	Taille du conducteur Câblage d'usine min. (UR)	20 AWG
Certificat N° (UR)	E60693	Taille du conducteur Câblage d'installation min. (UR)	20 AWG
Taille du conducteur Câblage d'installation max. (UR)	8 AWG		

### Généralités

Section de raccordement du conducteur, AWG 8 AWG, max.	Section de raccordement du conducteur, AWG 20 AWG, min.
Barrette de liaison équipée	TS 35

### Raccordement (raccordement nominal)

Calibre selon 60 947-1	A5	Section de raccordement du conducteur, AWG 8 AWG, max.
Sens de raccordement	latéralement	Couple de serrage, max.
Couple de serrage, min.	1 Nm	Longueur de dénudage
Type de raccordement	Raccordement vissé	Nombre de raccordements
Plage de serrage, max.	10 mm <sup>2</sup>	Plage de serrage, min.
Vis de serrage	M 3,5	Dimension de la lame
Section de raccordement du conducteur, AWG 20 AWG, min.		Section de raccordement du conducteur, 6 mm <sup>2</sup> souple avec embout DIN 46228/4, max.
Section de raccordement du conducteur, 0,5 mm <sup>2</sup> souple avec embout DIN 46228/4, min.		Section de raccordement du conducteur, 6 mm <sup>2</sup> souple avec embout DIN 46228/1, max.
Section de raccordement du conducteur, 0,5 mm <sup>2</sup> souple avec embout DIN 46228/1, min.		Section de raccordement du conducteur, 10 mm <sup>2</sup> souple, max.
Section de raccordement du conducteur, 0,5 mm <sup>2</sup> souple, min.		Section de raccordement, semi-rigide, 10 mm <sup>2</sup> max.
Section de raccordement, semi-rigide, 1,5 mm <sup>2</sup> min.		Cran de réglage du couple avec visseuse 3 électrique du type DMS
Section de raccordement du conducteur, 10 mm <sup>2</sup> rigide, max.		Section de raccordement du conducteur, 0,5 mm <sup>2</sup> rigide, min.



## WTQ 6/1/STB

**Weidmüller Interface GmbH & Co. KG**  
Klingenbergstraße 26  
D-32758 Detmold  
Germany

www.weidmueller.com

## Accessoires

## Connexions transversales



La distribution ou la multiplication d'un potentiel aux blocs de jonction adjacents est réalisée par une connexion transversale. Un effort supplémentaire de câblage peut être facilement évité. Même si les pôles sont cassés, la fiabilité des contacts dans les blocs de jonction est toujours assurée. Notre portefeuille offre des systèmes de connexion transversale enfichables et vissables pour les blocs de jonction modulaires.

## Informations générales de commande

Type	WQV 6/2	Version
Référence	<a href="#">1052360000</a>	Connecteur transversal (bloc de jonction), Vissé, jaune, 57 A, Nombre
GTIN (EAN)	4008190075866	de pôles: 2, Pas en mm (P): 8.00, Isolé: Oui, Largeur: 7.6 mm
Qté.	50 ST	
Type	WQV 6/3	Version
Référence	<a href="#">1054760000</a>	Connecteur transversal (bloc de jonction), Vissé, jaune, 57 A, Nombre
GTIN (EAN)	4008190174163	de pôles: 3, Pas en mm (P): 8.00, Isolé: Oui, Largeur: 7.6 mm
Qté.	50 ST	
Type	WQV 6/4	Version
Référence	<a href="#">1054860000</a>	Connecteur transversal (bloc de jonction), Vissé, jaune, 57 A, Nombre
GTIN (EAN)	4008190180799	de pôles: 4, Pas en mm (P): 8.00, Isolé: Oui, Largeur: 7.6 mm
Qté.	50 ST	
Type	WQV 6/10	Version
Référence	<a href="#">1052260000</a>	Connecteur transversal (bloc de jonction), Vissé, jaune, 57 A, Nombre
GTIN (EAN)	4008190153977	de pôles: 10, Pas en mm (P): 8.00, Isolé: Oui, Largeur: 7.6 mm
Qté.	20 ST	

## Flasques de fermeture et plaques de séparation



Les plaques de séparation et les plaques d'extrémité sont des accessoires essentiels pour les blocs de jonction. Les plaques de séparation assurent la séparation optique et électrique des différents potentiels et groupes fonctionnels, augmentant la sécurité et assurant une structure claire à l'intérieur de l'armoire de commande. Les plaques d'extrémité ferment la rangée de bloc de jonction sur les côtés, protègent contre le contact avec des pièces sous tension et assurent une finition propre et stable. Les deux composants sont parfaitement adaptés aux séries de blocs de jonction Weidmüller respectives, contribuant ainsi à un câblage sûr, conforme et professionnel.

## Informations générales de commande

Type	WAP WTL6/1 EN	Version
Référence	<a href="#">1957710000</a>	Plaque d'extrémité pour blocs de jonction, Beige foncé, Hauteur: 65
GTIN (EAN)	4032248654024	mm, Largeur: 1.5 mm, V-O, Wemid, enclipsable: Oui
Qté.	20 ST	

## WTQ 6/1/STB

**Weidmüller Interface GmbH & Co. KG**  
Klingenbergstraße 26  
D-32758 Detmold  
Germany

www.weidmueller.com

## Accessoires

## Accessoires



Câblage d'un transformateur de courant et de tension  
Avec nos blocs de jonction de test sectionnables avec  
raccordement à vis et ressort, créez tous les circuits  
de convertisseurs essentiels pour une mesure sûre  
et perfectionnée du courant, de la tension et de la  
puissance.

## Informations générales de commande

Type	WTW WTL6/1 DB	Version
Référence	<a href="#">1068400000</a>	Séparateur (bloc de jonction), Beige foncé, Hauteur: 65 mm, Largeur:
GTIN (EAN)	4008190091996	1.5 mm, V-0, Wemid
Qté.	20 ST	

## Connexions transversales



La distribution ou la multiplication d'un potentiel  
aux blocs de jonction adjacents est réalisée par une  
connexion transversale. Un effort supplémentaire de  
câblage peut être facilement évité. Même si les pôles sont  
cassés, la fiabilité des contacts dans les blocs de jonction  
est toujours assurée. Notre portefeuille offre des systèmes  
de connexion transversale enfichables et vissables pour  
les blocs de jonction modulaires.

## Informations générales de commande

Type	WKB 1/2	Version
Référence	<a href="#">1604280000</a>	Connecteur transversal (bloc de jonction), Vissé, Orange, 41 A,
GTIN (EAN)	4008190165338	Nombre de pôles: 2, Pas en mm (P): 8.00, Isolé: Oui, Largeur: 14.1
Qté.	50 ST	mm
Type	WKB 1/3	Version
Référence	<a href="#">1604300000</a>	Connecteur transversal (bloc de jonction), Vissé, Orange, 41 A,
GTIN (EAN)	4008190010225	Nombre de pôles: 3, Pas en mm (P): 8.00, Isolé: Oui, Largeur: 22 mm
Qté.	50 ST	
Type	WKB 1/4	Version
Référence	<a href="#">1604320000</a>	Connecteur transversal (bloc de jonction), Vissé, Orange, 41 A,
GTIN (EAN)	4008190023713	Nombre de pôles: 4, Pas en mm (P): 8.00, Isolé: Oui, Largeur: 29.9
Qté.	50 ST	mm
Type	VH 16.1/5/3.4	Version
Référence	<a href="#">0309700000</a>	Douille prolongatrice (bloc de jonction), Vissé, Largeur: 5 mm,
GTIN (EAN)	4008190037024	Hauteur: 5 mm, Profondeur: 16.1 mm, Nombre de pôles: 1, Cu Zn
Qté.	50 ST	

## WTQ 6/1/STB

**Weidmüller Interface GmbH & Co. KG**  
 Klingenbergstraße 26  
 D-32758 Detmold  
 Germany

www.weidmueller.com

## Accessoires

### Adaptateur de test et prises de test



Adaptateurs de test et fiches de contrôle sont utilisés pour le raccordement électrique entre les blocs de jonction et l'équipement de tester. De cette façon, un contact électrique peut être établi à l'état filaire et les mesures peuvent être faites facilement.

### Informations générales de commande

Type	STB 21.6/45 GE	Version
Référence	<a href="#">1936240000</a>	Alvéole de test (bloc de jonction), Profondeur d'enfichage: 11.1 mm,
GTIN (EAN)	4032248605972	0.00 mm, Profondeur: 45 mm
Qté.	50 ST	
Type	STB 21.6/45 BL	Version
Référence	<a href="#">1936290000</a>	Alvéole de test (bloc de jonction), Profondeur d'enfichage: 11.1 mm,
GTIN (EAN)	4032248606023	0.00 mm, Profondeur: 45 mm
Qté.	50 ST	

### Accessoires



Câblage d'un transformateur de courant et de tension  
 Avec nos blocs de jonction de test sectionnables avec raccordement à vis et ressort, créez tous les circuits de convertisseurs essentiels pour une mesure sûre et perfectionnée du courant, de la tension et de la puissance.

### Informations générales de commande

Type	STB 21.6/45 DB	Version
Référence	<a href="#">1938790000</a>	Alvéole de test (bloc de jonction), Profondeur d'enfichage: 11.1 mm,
GTIN (EAN)	4032248612840	0.00 mm, Profondeur: 45 mm
Qté.	50 ST	
Type	STB 21.6/45 GN	Version
Référence	<a href="#">1936250000</a>	Alvéole de test (bloc de jonction), Profondeur d'enfichage: 11.1 mm,
GTIN (EAN)	4032248605989	0.00 mm, Profondeur: 45 mm
Qté.	50 ST	

## WTQ 6/1/STB

**Weidmüller Interface GmbH & Co. KG**  
 Klingenbergstraße 26  
 D-32758 Detmold  
 Germany

www.weidmueller.com

## Accessoires

### Adaptateur de test et prises de test



Adaptateurs de test et fiches de contrôle sont utilisés pour le raccordement électrique entre les blocs de jonction et l'équipement de tester. De cette façon, un contact électrique peut être établi à l'état filaire et les mesures peuvent être faites facilement.

### Informations générales de commande

Type	STB 21.6/45 GR	Version
Référence	<a href="#">1936280000</a>	Alvéole de test (bloc de jonction), Profondeur d'enfichage: 11.1 mm,
GTIN (EAN)	4032248606016	0.00 mm, Profondeur: 45 mm
Qté.	50 ST	
Type	STB 21.6/45 RT	Version
Référence	<a href="#">1936300000</a>	Alvéole de test (bloc de jonction), Profondeur d'enfichage: 11.1 mm,
GTIN (EAN)	4032248606030	0.00 mm, Profondeur: 45 mm
Qté.	50 ST	

### Accessoires



Câblage d'un transformateur de courant et de tension  
 Avec nos blocs de jonction de test sectionnables avec raccordement à vis et ressort, créez tous les circuits de convertisseurs essentiels pour une mesure sûre et perfectionnée du courant, de la tension et de la puissance.

### Informations générales de commande

Type	STB 21.6/45 SW	Version
Référence	<a href="#">1936270000</a>	Alvéole de test (bloc de jonction), Profondeur d'enfichage: 11.1 mm,
GTIN (EAN)	4032248606009	0.00 mm, Profondeur: 45 mm
Qté.	50 ST	
Type	STB 21.6/45 VI	Version
Référence	<a href="#">1936260000</a>	Alvéole de test (bloc de jonction), Profondeur d'enfichage: 11.1 mm,
GTIN (EAN)	4032248605996	0.00 mm, Profondeur: 45 mm
Qté.	50 ST	

## WTQ 6/1/STB

**Weidmüller Interface GmbH & Co. KG**  
 Klingenbergstraße 26  
 D-32758 Detmold  
 Germany

## Accessoires

www.weidmueller.com

## Vierge



Le repère Dekafix (DEK) permet un repérage universel de tous les conducteurs et connecteurs débrochables, ainsi que des sous-ensembles électroniques. Le système convient idéalement aux courtes séquences de chiffres et dispose d'un large éventail de repères déjà imprimés. Montage sur bande pour pose rapide, en une seule étape. Le résultat d'impression est facile à lire, riche en contrastes et disponible en plusieurs largeurs.

- Large gamme de repérages prêts à l'emploi
- Montage en bande pour pose rapide
- Repères de conducteurs, adaptés à tous les câbles Weidmüller
- Disponible en MultiCard vierge ou avec impression standard  
 Pour impression personnalisée : Veuillez nous envoyer un fichier dans le format de notre logiciel de repérage M-Print PRO ou M-Print PRO Online (sans installation) pour vos spécifications de repérage.

## Informations générales de commande

Type	DEK 5/8 MC NE WS	Version
Référence	<a href="#">1856740000</a>	Dekafix, Terminal marker, 5 x 8 mm, Pas en mm (P): 8.00
GTIN (EAN)	4032248400850	Weidmueller, blanc
Qté.	800 ST	
Type	WS 12/8 PLUS MC NE WS	Version
Référence	<a href="#">1906000000</a>	WS, Terminal marker, 12 x 8 mm, Pas en mm (P): 8.00 Weidmueller,
GTIN (EAN)	4032248528158	blanc
Qté.	420 ST	

## Support de repères de groupe basculant ZGB



Le ZGB 15 est un support de repérage de groupe articulé. Le support de repérage peut accueillir les repères de blocs de jonction dekafix 5 et WS 12/5 ou le repère enfichable ESO 15.

Le ZGB 30 est un support de repérage de groupe articulé. Le support de repérage peut accueillir les repères de blocs de jonction dekafix 5 et WS 12/5 ou le repère enfichable ESO 7.

Les repères enfichables et les bandes de protection se trouvent dans les « Accessoires ».

## Informations générales de commande

Type	ZGB 15	Version
Référence	<a href="#">1636530000</a>	Repères de bornes, Terminal marker, 15 x 7 mm, Pas en mm (P): 5.00
GTIN (EAN)	4008190297053	Weidmueller, blanc
Qté.	20 ST	
Type	ZGB 30	Version
Référence	<a href="#">1611930000</a>	Repères de bornes, Terminal marker, 32 x 7 mm, Pas en mm (P): 5.00
GTIN (EAN)	4008190002251	Weidmueller, blanc
Qté.	20 ST	

## WTQ 6/1/STB

Weidmüller Interface GmbH &amp; Co. KG

Klingenbergstraße 26

D-32758 Detmold

Germany

## Accessoires

www.weidmueller.com

## Support de repère



Le support de repérage offre la possibilité de montage supplémentaire de repérages standard avec un pas de 5 ou 5,1 mm. Les supports coudés peuvent éventuellement être assemblés par encliquetage et pourraient être montés dans tous les canaux de repérage de standard des blocs de jonction modulaires Klippon®. Les types de repérage de montage se trouvent sous les accessoires respectifs du support de repère de désignation.

## Informations générales de commande

Type	BZT 1 WS 10/5	Version	
Référence	<a href="#">1805490000</a>	Accessoires, Support de repère	
GTIN (EAN)	4032248270231		
Qté.	100 ST		
Type	BZT 1 ZA WS 10/5	Version	
Référence	<a href="#">1805520000</a>	Accessoires, Support de repère	
GTIN (EAN)	4032248270248		
Qté.	100 ST		

## DEK 5/8



## WS/ DEK

Les repères de bornes MultiMark utilisent un matériau composite innovant constitué de deux composants. Le contour rigide de la base du repère s'enclenche solidement dans le connecteur. La surface élastique rend le repère facile à installer. Ce matériau spécialement perforé permet l'étirement des bandes pour prendre en compte les légères variations d'écartement qui tendent à se cumuler, notamment dans le cas de blocs de jonction longs. Avantage supplémentaire : l'excellente imprimabilité du matériau de la surface garantit un repérage durable et résistant à l'usure. Une résolution d'impression de 300 dpi offre également une très bonne lisibilité.

## Vos avantages avec MultiMark

- Compatible avec les blocs de jonction modulaires Weidmüller
- Maintien ferme et impression durable
- Les bandes continues permettent de gagner du temps à l'installation
- Montage facile grâce à un matériau composite innovant
- Grandes libellés pour une lisibilité optimale
- Grande flexibilité grâce à l'indépendance vis-à-vis du fabricant

## Informations générales de commande

Type	DEK 5/8 MM WS	Version	
Référence	<a href="#">2007130000</a>	Dekafix, Terminal marker, 5 x 8 mm, Weidmueller, blanc	
GTIN (EAN)	4050118392012		
Qté.	500 ST		

## WTQ 6/1/STB

**Weidmüller Interface GmbH & Co. KG**  
 Klingenbergstraße 26  
 D-32758 Detmold  
 Germany

www.weidmueller.com

## Accessoires

### Adaptateur de test et prises de test



Adaptateurs de test et fiches de contrôle sont utilisés pour le raccordement électrique entre les blocs de jonction et l'équipement de tester. De cette façon, un contact électrique peut être établi à l'état filaire et les mesures peuvent être faites facilement.

### Informations générales de commande

Type	STB 36.8/IH/BL WTL6/1	Version
Référence	<a href="#">1847790000</a>	Alvéole de test (bloc de jonction), Profondeur d'enfichage: 11.1 mm,
GTIN (EAN)	4032248379149	Profondeur: 39.8 mm
Qté.	50 ST	

### Accessoires



Câblage d'un transformateur de courant et de tension  
 Avec nos blocs de jonction de test sectionnables avec raccordement à vis et ressort, créez tous les circuits de convertisseurs essentiels pour une mesure sûre et perfectionnée du courant, de la tension et de la puissance.

### Informations générales de commande

Type	STB 36.8/IH/GN WTL6/1	Version
Référence	<a href="#">1847770000</a>	Alvéole de test (bloc de jonction), Profondeur d'enfichage: 11.1 mm,
GTIN (EAN)	4032248379163	Profondeur: 39.8 mm
Qté.	50 ST	
Type	STB 36.8/IH/RT WTL6/1	Version
Référence	<a href="#">1312540000</a>	Alvéole de test (bloc de jonction), Profondeur d'enfichage: 11.1 mm,
GTIN (EAN)	4050118180992	Profondeur: 39.8 mm
Qté.	50 ST	

### Adaptateur de test et prises de test



Adaptateurs de test et fiches de contrôle sont utilisés pour le raccordement électrique entre les blocs de jonction et l'équipement de tester. De cette façon, un contact électrique peut être établi à l'état filaire et les mesures peuvent être faites facilement.

## WTQ 6/1/STB

**Weidmüller Interface GmbH & Co. KG**  
Klingenbergstraße 26  
D-32758 Detmold  
Germany

## Accessoires

[www.weidmueller.com](http://www.weidmueller.com)

### Informations générales de commande

Type	STB 36.8/IH/SW WTL6/1	Version	
Référence	<a href="#">1312550000</a>	Alvéole de test (bloc de jonction), Profondeur d'enfichage: 11.1 mm,	
GTIN (EAN)	4050118181210	Profondeur: 39.8 mm	
Qté.	50 ST		