

WTQ 6/1

Weidmüller Interface GmbH & Co. KG

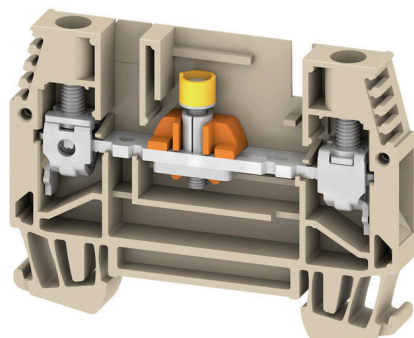
Klingenbergstraße 26

D-32758 Detmold

Germany

www.weidmueller.com

Illustration du produit



Câblage d'un transformateur de courant et de tension
Avec nos blocs de jonction de test sectionnables avec
raccordement à vis et ressort, créez tous les circuits de
convertisseurs essentiels pour une mesure sûre et perfec-
tionnée du courant, de la tension et de la puissance.

Informations générales de commande

Version	Bloc de jonction sectionnable de transformateur de mesure, Raccordement vissé, 41, 2
Référence	1017900000
Type	WTQ 6/1
GTIN (EAN)	4008190113865
Qté.	50 Pièce

Caractéristiques techniques

Agréments

Agréments



ROHS	Conforme
UL File Number Search	Site Web UL
Certificat N° (UR)	E60693

Dimensions et poids

Profondeur	47.5 mm	Profondeur (pouces)	1.8701 inch
Hauteur	65 mm	Hauteur (pouces)	2.5591 inch
Largeur	7.9 mm	Largeur (pouces)	0.311 inch
Poids net	19.07 g		

Températures

Température de stockage	-25 °C...55 °C	Température ambiante	-5 °C...40 °C
Température d'utilisation permanente, min.	-50 °C	Température d'utilisation permanente, max.	120 °C

Conformité environnementale du produit

Statut de conformité RoHS	Conforme avec exemption
Exemption RoHS (le cas échéant/connue)	6c
REACH SVHC	Lead 7439-92-1
SCIP	0eb7d846-d0a1-43e5-93a4-d7c6856c4cda

Classifications

ETIM 8.0	EC000902	ETIM 9.0	EC000902
ETIM 10.0	EC000902	ECLASS 14.0	27-25-01-09
ECLASS 15.0	27-25-01-09		

Autres caractéristiques techniques

Côté ouvert	fermé	Nombre de blocs de jonction identiques	1
Version à I#92épreuve de I#92explosion	Non	Type de montage	monté

Caractéristiques des matériaux

Matériau de base	Wemid	Couleur	Beige foncé
Classe d'inflammabilité selon UL 94	V-0		

Caractéristiques du système

Version	Raccordement vissé, Séparateur, pour connecteur transversal enfichable, libre d'un côté	Flasque de fermeture nécessaire	Oui
Nombre de polarités	1	Nombre d'étages	1
Nombre de points de contact par étage	2	Nombre de potentiels par étage	1
Raccordement PE	Non	Barrette de liaison équipée	TS 35

WTQ 6/1

Weidmüller Interface GmbH & Co. KG

Klingenbergstraße 26

D-32758 Detmold

Germany

www.weidmueller.com

Caractéristiques techniques

Fonction N	Non	Fonction PE	Non
Fonction PEN	Non		

Caractéristiques nominales

Section nominale	6 mm ²	Tension nominale	500 V
Tension nominale DC	500 V	Courant nominal	41 A
Courant avec conducteur max.	57 A	Résistance de passage selon CEI 60947-7-x	0.78 mΩ
Tension de choc nominale	6 kV	Puissance dissipée conformément à CEI 60947-7-x	1.31 W
Degré de pollution	3		

Caractéristiques nominales selon CSA

Section max. du conducteur (CSA)	8 AWG	Tension Gr C (CSA)	300 V
Courant gr. c (CSA)	50 A	Certificat N° (CSA)	200039-1057876
Section min. du conducteur (CSA)	20 AWG		

Caractéristiques nominales selon UL

Taille du conducteur Câblage d'usine max. (UR)	8 AWG	Courant gr. C (UR)	45 A
Tension Gr C (UR)	300 V	Taille du conducteur Câblage d'usine min. (UR)	20 AWG
Certificat N° (UR)	E60693	Taille du conducteur Câblage d'installation min. (UR)	20 AWG
Taille du conducteur Câblage d'installation max. (UR)	8 AWG		

Généralités

Section de raccordement du conducteur, AWG 8 AWG, max.	Section de raccordement du conducteur, AWG 20 AWG, min.
Barrette de liaison équipée	TS 35

Raccordement (raccordement nominal)

Calibre selon 60 947-1	A5	Section de raccordement du conducteur, AWG 8 AWG, max.
Sens de raccordement	latéralement	Couple de serrage, max.
Couple de serrage, min.	1 Nm	Longueur de dénudage
Type de raccordement	Raccordement vissé	Nombre de raccordements
Plage de serrage, max.	10 mm ²	Plage de serrage, min.
Vis de serrage	M 3,5	Dimension de la lame
Section de raccordement du conducteur, AWG 20 AWG, min.		Section de raccordement du conducteur, 6 mm ² souple avec embout DIN 46228/4, max.
Section de raccordement du conducteur, 0.5 mm ² souple avec embout DIN 46228/4, min.		Section de raccordement du conducteur, 6 mm ² souple avec embout DIN 46228/1, max.
Section de raccordement du conducteur, 0.5 mm ² souple avec embout DIN 46228/1, min.		Section de raccordement du conducteur, 10 mm ² souple, max.
Section de raccordement du conducteur, 0.5 mm ² souple, min.		Section de raccordement, semi-rigide, 10 mm ² max.
Section de raccordement, semi-rigide, 1.5 mm ² min.		Cran de réglage du couple avec visseuse 3 électrique du type DMS
Section de raccordement du conducteur, 10 mm ² rigide, max.		Section de raccordement du conducteur, 0.5 mm ² rigide, min.

WTQ 6/1

Weidmüller Interface GmbH & Co. KG
Klingenbergstraße 26
D-32758 Detmold
Germany

www.weidmueller.com

Dessins

