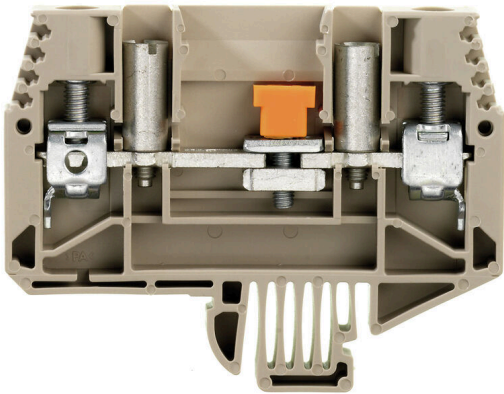


WTL 6/1/STB/32

Weidmüller Interface GmbH & Co. KG
Klingenbergstraße 26
D-32758 Detmold
Germany

www.weidmueller.com

Illustration du produit



Câblage d'un transformateur de courant et de tension
Avec nos blocs de jonction de test sectionnables avec
raccordement à vis et ressort, créez tous les circuits de
convertisseurs essentiels pour une mesure sûre et perfec-
tionnée du courant, de la tension et de la puissance.

Informations générales de commande

Version	Bloc de jonction sectionnable de transformateur de mesure, Raccordement vissé, 500, 41, 2
Référence	1017000000
Type	WTL 6/1/STB/32
GTIN (EAN)	4008190169039
Qté.	50 Pièce

WTL 6/1/STB/32

Weidmüller Interface GmbH & Co. KG
Klingenbergstraße 26
D-32758 Detmold
Germany

www.weidmueller.com

Caractéristiques techniques

Agréments

Agréments



ROHS Conforme

UL File Number Search [Site Web UL](#)

Certificat N° (UR) E60693

Dimensions et poids

Profondeur	47.5 mm	Profondeur (pouces)	1.8701 inch
Profondeur, y compris rail DIN	48.5 mm	Hauteur	65 mm
Hauteur (pouces)	2.5591 inch	Largeur	7.9 mm
Largeur (pouces)	0.311 inch	Poids net	24.46 g

Températures

Température de stockage	-25 °C...55 °C	Température ambiante	-5 °C...40 °C
Température d'utilisation permanente, min.	-50 °C	Température d'utilisation permanente, max.	120 °C

Conformité environnementale du produit

Statut de conformité RoHS	Conforme avec exemption
Exemption RoHS (le cas échéant/connue)	6c
REACH SVHC	Lead 7439-92-1
SCIP	0eb7d846-d0a1-43e5-93a4-d7c6856c4cda

Classifications

ETIM 8.0	EC000902	ETIM 9.0	EC000902
ETIM 10.0	EC000902	ECLASS 14.0	27-25-01-09
ECLASS 15.0	27-25-01-09		

Autres caractéristiques techniques

Côté ouvert	droite	Nombre de blocs de jonction identiques	1
Version à I#92épreuve de I#92explosion	Non	Type de montage	monté

Caractéristiques des matériaux

Matériau de base	Wemid	Couleur	Beige foncé
Classe d'inflammabilité selon UL 94	V-0		

Caractéristiques du système

Version	Raccordement vissé, Séparateur, avec points de test, libre d'un côté	Flasque de fermeture nécessaire	Oui
Nombre de polarités	1	Nombre d'étages	1
Nombre de points de contact par étage	2	Nombre de potentiels par étage	1
Raccordement PE	Non	Barrette de liaison équipée	TS 32

WTL 6/1/STB/32

Weidmüller Interface GmbH & Co. KG

Klingenbergstraße 26

D-32758 Detmold

Germany

www.weidmueller.com

Caractéristiques techniques

Fonction N	Non	Fonction PE	Non
Fonction PEN	Non		

Caractéristiques nominales

Section nominale	6 mm ²	Tension nominale	500 V
Tension nominale DC	630 V	Courant nominal	41 A
Courant avec conducteur max.	57 A	Résistance de passage selon CEI 60947-7-x	0.78 mΩ
Tension de choc nominale	6 kV	Puissance dissipée conformément à CEI 60947-7-x	1.31 W
Degré de pollution	3		

Caractéristiques nominales selon CSA

Section max. du conducteur (CSA)	8 AWG	Tension Gr C (CSA)	300 V
Courant gr. c (CSA)	45 A	Certificat N° (CSA)	200039-1057876
Section min. du conducteur (CSA)	20 AWG		

Caractéristiques nominales selon UL

Taille du conducteur Câblage d'usine max. (UR)	8 AWG	Courant gr. C (UR)	45 A
Tension Gr C (UR)	300 V	Taille du conducteur Câblage d'usine min. (UR)	20 AWG
Certificat N° (UR)	E60693	Taille du conducteur Câblage d'installation min. (UR)	20 AWG
Taille du conducteur Câblage d'installation max. (UR)	8 AWG		

Conducteur raccordable (autre raccordement)

Type de raccordement, autre raccordement	Raccordement vissé
--	--------------------

Généralités

Section de raccordement du conducteur, AWG 8 max.	Section de raccordement du conducteur, AWG 20 min.
Barrette de liaison équipée	TS 32

Raccordement (raccordement nominal)

Calibre selon 60 947-1	A5	Section de raccordement du conducteur, AWG 8 max.	
Sens de raccordement	latéralement	Couple de serrage, max.	1.6 Nm
Couple de serrage, min.	1 Nm	Longueur de dénudage	12 mm
Type de raccordement	Raccordement vissé	Nombre de raccords	2
Plage de serrage, max.	10 mm ²	Plage de serrage, min.	0.5 mm ²
Vis de serrage	M 3,5	Dimension de la lame	0,8 x 4,0 mm
Section de raccordement du conducteur, AWG 20 min.		Section de raccordement du conducteur, 6 mm ² souple avec embout DIN 46228/4, max.	
Section de raccordement du conducteur, 0,5 mm ² souple avec embout DIN 46228/4, min.		Section de raccordement du conducteur, 6 mm ² souple avec embout DIN 46228/1, max.	
Section de raccordement du conducteur, 0,5 mm ² souple avec embout DIN 46228/1, min.		Section de raccordement du conducteur, 10 mm ² souple, max.	
Section de raccordement du conducteur, 0,5 mm ² souple, min.		Section de raccordement, semi-rigide, 10 mm ² max.	

Caractéristiques techniques

Section de raccordement, semi-rigide, 0.5 mm²
min.

Section de raccordement du conducteur, 10 mm²
rigide, max.

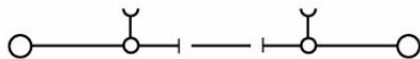
Cran de réglage du couple avec visseuse 3
électrique du type DMS

Section de raccordement du conducteur, 0.5 mm²
rigide, min.

Fiche de données

WTL 6/1/STB/32

Dessins



WTL 6/1/STB/32

Weidmüller Interface GmbH & Co. KG
 Klingenbergstraße 26
 D-32758 Detmold
 Germany

Accessoires

www.weidmueller.com

Flasques de fermeture et plaques de séparation



Les plaques de séparation et les plaques d'extrémité sont des accessoires essentiels pour les blocs de jonction. Les plaques de séparation assurent la séparation optique et électrique des différents potentiels et groupes fonctionnels, augmentant la sécurité et assurant une structure claire à l'intérieur de l'armoire de commande. Les plaques d'extrémité ferment la rangée de bloc de jonction sur les côtés, protègent contre le contact avec des pièces sous tension et assurent une finition propre et stable. Les deux composants sont parfaitement adaptés aux séries de blocs de jonction Weidmüller respectives, contribuant ainsi à un câblage sûr, conforme et professionnel.

Informations générales de commande

Type	WAP WTL6/1	Version
Référence	1068300000	Plaque d'extrémité pour blocs de jonction, Beige foncé, Hauteur: 65 mm, Largeur: 1.5 mm, V-O, Wemid, enclipsable: Non
GTIN (EAN)	4008190088330	
Qté.	20 ST	
Type	WTW WTL6/1 DB	Version
Référence	1068400000	Séparateur (bloc de jonction), Beige foncé, Hauteur: 65 mm, Largeur: 1.5 mm, V-O, Wemid
GTIN (EAN)	4008190091996	
Qté.	20 ST	

Fiches de sectionnement



Contrairement aux blocs de jonction avec levier de déconnexion intégré, nos fiches de sectionnement peuvent être complètement détachées ou retirées du bloc de jonction et de l'application respective et offrent une solution alternative flexible à nos déconnecteurs standards.

Informations générales de commande

Type	QL 2 SAK6N	Version
Référence	0194300000	Connecteur transversal (bloc de jonction), Vissé, gris, 41 A, Nombre de pôles: 2, Pas en mm (P): 7.90, Isolé: Non, Largeur: 13.9 mm
GTIN (EAN)	4008190182854	
Qté.	50 ST	

WTL 6/1/STB/32

Weidmüller Interface GmbH & Co. KG
 Klingenbergstraße 26
 D-32758 Detmold
 Germany

Accessoires

www.weidmueller.com

Connexions transversales



La distribution ou la multiplication d'un potentiel aux blocs de jonction adjacents est réalisée par une connexion transversale. Un effort supplémentaire de câblage peut être facilement évité. Même si les pôles sont cassés, la fiabilité des contacts dans les blocs de jonction est toujours assurée. Notre portefeuille offre des systèmes de connexion transversale enfichables et vissables pour les blocs de jonction modulaires.

Informations générales de commande

Type	QL 3 SAK6N	Version
Référence	0194400000	Connecteur transversal (bloc de jonction), Vissé, gris, 41 A, Nombre de pôles: 3, Pas en mm (P): 7.90, Isolé: Non, Largeur: 21.8 mm
GTIN (EAN)	4008190063351	
Qté.	50 ST	
Type	QL 4 SAK6N	Version
Référence	0194500000	Connecteur transversal (bloc de jonction), Vissé, gris, 57 A, Nombre de pôles: 4, Pas en mm (P): 7.90, Isolé: Non, Largeur: 29.7 mm
GTIN (EAN)	4008190025601	
Qté.	50 ST	

Fiches de sectionnement

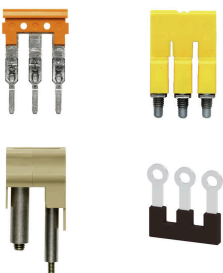


Contrairement aux blocs de jonction avec levier de déconnexion intégré, nos fiches de sectionnement peuvent être complètement détachées ou retirées du bloc de jonction et de l'application respective et offrent une solution alternative flexible à nos déconnecteurs standards.

Informations générales de commande

Type	QL 10 SAK6N	Version
Référence	0338300000	Connecteur transversal (bloc de jonction), Vissé, gris, 41 A, Nombre de pôles: 10, Pas en mm (P): 7.90, Isolé: Non, Largeur: 77.1 mm
GTIN (EAN)	4008190176679	
Qté.	20 ST	

Connexions transversales



La distribution ou la multiplication d'un potentiel aux blocs de jonction adjacents est réalisée par une connexion transversale. Un effort supplémentaire de câblage peut être facilement évité. Même si les pôles sont cassés, la fiabilité des contacts dans les blocs de jonction est toujours assurée. Notre portefeuille offre des systèmes de connexion transversale enfichables et vissables pour les blocs de jonction modulaires.

WTL 6/1/STB/32

Weidmüller Interface GmbH & Co. KG
 Klingenbergstraße 26
 D-32758 Detmold
 Germany

www.weidmueller.com

Accessoires

Informations générales de commande

Type	VH 12/4.9/3.3	Version
Référence	0249000000	Douille prolongatrice (bloc de jonction), Vissé, Largeur: 4.9 mm,
GTIN (EAN)	4008190129507	Hauteur: 4.9 mm, Profondeur: 12 mm, Nombre de pôles: 1, Cuivre
Qté.	100 ST	

Accessoires

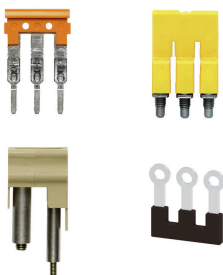


Câblage d'un transformateur de courant et de tension
 Avec nos blocs de jonction de test sectionnables avec
 raccordement à vis et ressort, créez tous les circuits
 de convertisseurs essentiels pour une mesure sûre
 et perfectionnée du courant, de la tension et de la
 puissance.

Informations générales de commande

Type	KISC M3X20 SAK10 CU5	Version
Référence	0377100000	Série SAK, Vis de fixation, Cuivre
GTIN (EAN)	4008190060350	
Qté.	100 ST	
Type	QVS 2 SAKT1+2	Version
Référence	0307300000	Connecteur transversal (bloc de jonction), Vissé, beige, 41 A, Nombre
GTIN (EAN)	4008190036140	de pôles: 2, Pas en mm (P): 12.00, Isolé: Oui, Largeur: 15.4 mm
Qté.	20 ST	

Connexions transversales



La distribution ou la multiplication d'un potentiel
 aux blocs de jonction adjacents est réalisée par une
 connexion transversale. Un effort supplémentaire de
 câblage peut être facilement évité. Même si les pôles sont
 cassés, la fiabilité des contacts dans les blocs de jonction
 est toujours assurée. Notre portefeuille offre des systèmes
 de connexion transversale enfichables et vissables pour
 les blocs de jonction modulaires.

Informations générales de commande

Type	QVS 3 SAKT1+2	Version
Référence	0329300000	Connecteur transversal (bloc de jonction), Vissé, beige, 41 A, Nombre
GTIN (EAN)	4008190084714	de pôles: 3, Pas en mm (P): 12.00, Isolé: Oui, Largeur: 22 mm
Qté.	20 ST	

WTL 6/1/STB/32

Weidmüller Interface GmbH & Co. KG
 Klingenbergstraße 26
 D-32758 Detmold
 Germany

www.weidmueller.com

Accessoires

Accessoires



Câblage d'un transformateur de courant et de tension
 Avec nos blocs de jonction de test sectionnables avec
 raccordement à vis et ressort, créez tous les circuits
 de convertisseurs essentiels pour une mesure sûre
 et perfectionnée du courant, de la tension et de la
 puissance.

Informations générales de commande

Type	STB 35 IH/BL	Version	
Référence	0388700000	Alvéole de test (bloc de jonction), Profondeur d'enfichage: 8 mm,	
GTIN (EAN)	4008190082383	Profondeur: 37.5 mm	
Qté.	50 ST		

Adaptateur de test et prises de test



Adaptateurs de test et fiches de contrôle sont utilisés
 pour le raccordement électrique entre les blocs de
 jonction et l'équipement de tester. De cette façon, un
 contact électrique peut être établi à l'état filaire et les
 mesures peuvent être faites facilement.

Informations générales de commande

Type	STB 35 IH/GN	Version	
Référence	0388900000	Alvéole de test (bloc de jonction), Profondeur d'enfichage: 8 mm,	
GTIN (EAN)	4008190010409	Profondeur: 37.5 mm	
Qté.	50 ST		

Accessoires



Câblage d'un transformateur de courant et de tension
 Avec nos blocs de jonction de test sectionnables avec
 raccordement à vis et ressort, créez tous les circuits
 de convertisseurs essentiels pour une mesure sûre
 et perfectionnée du courant, de la tension et de la
 puissance.

Informations générales de commande

Type	STB 35 IH/GE	Version	
Référence	0389000000	Alvéole de test (bloc de jonction), Profondeur d'enfichage: 8 mm,	
GTIN (EAN)	4008190396985	Profondeur: 37.5 mm	
Qté.	50 ST		

WTL 6/1/STB/32

Weidmüller Interface GmbH & Co. KG
 Klingenbergstraße 26
 D-32758 Detmold
 Germany

www.weidmueller.com

Accessoires

Adaptateur de test et prises de test



Adaptateurs de test et fiches de contrôle sont utilisés pour le raccordement électrique entre les blocs de jonction et l'équipement de tester. De cette façon, un contact électrique peut être établi à l'état filaire et les mesures peuvent être faites facilement.

Informations générales de commande

Type	STB 35 IH/VI	Version
Référence	0389100000	Alvéole de test (bloc de jonction), Profondeur d'enfichage: 8 mm,
GTIN (EAN)	4008190137755	Profondeur: 37.5 mm
Qté.	50 ST	

Connexions transversales



La distribution ou la multiplication d'un potentiel aux blocs de jonction adjacents est réalisée par une connexion transversale. Un effort supplémentaire de câblage peut être facilement évité. Même si les pôles sont cassés, la fiabilité des contacts dans les blocs de jonction est toujours assurée. Notre portefeuille offre des systèmes de connexion transversale enfichables et vissables pour les blocs de jonction modulaires.

Informations générales de commande

Type	VH 19/6.3/4.3	Version
Référence	0318000000	Douille prolongatrice (bloc de jonction), Vissé, Largeur: 6 mm,
GTIN (EAN)	4008190059460	Hauteur: 6 mm, Profondeur: 19 mm, Nombre de pôles: 1, Cu Zn
Qté.	50 ST	

WTL 6/1/STB/32

Weidmüller Interface GmbH & Co. KG
 Klingenbergstraße 26
 D-32758 Detmold
 Germany

Accessoires

www.weidmueller.com

Vierge



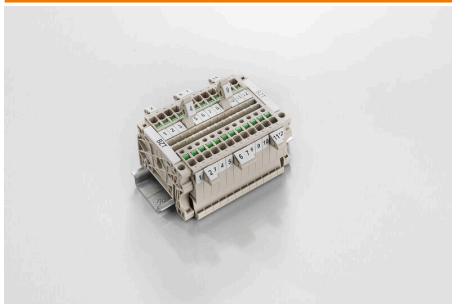
Le repère Dekafix (DEK) permet un repérage universel de tous les conducteurs et connecteurs débrochables, ainsi que des sous-ensembles électroniques. Le système convient idéalement aux courtes séquences de chiffres et dispose d'un large éventail de repères déjà imprimés. Montage sur bande pour pose rapide, en une seule étape. Le résultat d'impression est facile à lire, riche en contrastes et disponible en plusieurs largeurs.

- Large gamme de repérages prêts à l'emploi
 - Montage en bande pour pose rapide
 - Repères de conducteurs, adaptés à tous les câbles Weidmüller
 - Disponible en MultiCard vierge ou avec impression standard
- Pour impression personnalisée : Veuillez nous envoyer un fichier dans le format de notre logiciel de repérage M-Print PRO ou M-Print PRO Online (sans installation) pour vos spécifications de repérage.

Informations générales de commande

Type	DEK 5/8 MC NE WS	Version
Référence	1856740000	Dekafix, Terminal marker, 5 x 8 mm, Pas en mm (P): 8.00
GTIN (EAN)	4032248400850	Weidmueller, blanc
Qté.	800 ST	
Type	WS 12/8 PLUS MC NE WS	Version
Référence	1906000000	WS, Terminal marker, 12 x 8 mm, Pas en mm (P): 8.00 Weidmueller,
GTIN (EAN)	4032248528158	blanc
Qté.	420 ST	

Support de repère



Le support de repérage offre la possibilité de montage supplémentaire de repérages standard avec un pas de 5 ou 5,1 mm. Les supports coudés peuvent éventuellement être assemblés par encliquetage et pourraient être montés dans tous les canaux de repérage de standard des blocs de jonction modulaires Klippon®. Les types de repérage de montage se trouvent sous les accessoires respectifs du support de repère de désignation.

Informations générales de commande

Type	BZT 1 WS 10/5	Version
Référence	1805490000	Accessoires, Support de repère
GTIN (EAN)	4032248270231	
Qté.	100 ST	
Type	BZT 1 ZA WS 10/5	Version
Référence	1805520000	Accessoires, Support de repère
GTIN (EAN)	4032248270248	
Qté.	100 ST	

WTL 6/1/STB/32

Weidmüller Interface GmbH & Co. KG
 Klingenbergstraße 26
 D-32758 Detmold
 Germany

Accessoires

www.weidmueller.com

Accessoires



Câblage d'un transformateur de courant et de tension
 Avec nos blocs de jonction de test sectionnables avec
 raccordement à vis et ressort, créez tous les circuits
 de convertisseurs essentiels pour une mesure sûre
 et perfectionnée du courant, de la tension et de la
 puissance.

Informations générales de commande

Type	QVS 4 SAKT1+2	Version
Référence	0307400000	Connecteur transversal (bloc de jonction), Vissé, beige, 41 A, Nombre
GTIN (EAN)	4008190091941	de pôles: 4, Pas en mm (P): 12.00, Isolé: Oui, Largeur: 30 mm
Qté.	20 ST	
Type	QVS 2/S SAKT1+2	Version
Référence	0358460000	Connecteur transversal (bloc de jonction), Vissé, beige, 41 A, Nombre
GTIN (EAN)	4008190157937	de pôles: 2, Pas en mm (P): 12.00, Isolé: Oui, Largeur: 15.4 mm
Qté.	20 ST	
Type	QVS 2/4 SAKT4	Version
Référence	1319260000	Connecteur transversal (bloc de jonction), Vissé, Orange, 32 A,
GTIN (EAN)	4008190136512	Nombre de pôles: 2, Pas en mm (P): 12.00, Isolé: Oui, Largeur: 11 mm
Qté.	20 ST	
Type	BS 25 IH/BL SAKT1	Version
Référence	0335400000	Vis de fixation (bloc de jonction), 3.00 mm, Acier, Laiton, Profondeur:
GTIN (EAN)	4008190086879	28.7 mm, Largeur: 5.5 mm, Hauteur: 5.5 mm
Qté.	50 ST	

Support de montage



Nous offrons un large portefeuille de support de montage
 pour la manipulation et la supplémentation faciles de
 nos produits. De divers outils aux douilles isolantes et
 aux différents vissés, nos composants sont assortis
 les uns aux autres jusque dans les moindres détails et
 facilitent ainsi le montage dans le respect des normes et
 réglementations de protection respectives.

Informations générales de commande

Type	BS 25 IH/GE SAKT1	Version
Référence	0335700000	Vis de fixation (bloc de jonction), 3.00 mm, Acier, Laiton, Profondeur:
GTIN (EAN)	4008190189235	28.7 mm, Largeur: 5.5 mm, Hauteur: 5.5 mm
Qté.	50 ST	

WTL 6/1/STB/32

Weidmüller Interface GmbH & Co. KG
 Klingenbergstraße 26
 D-32758 Detmold
 Germany

Accessoires

www.weidmueller.com

Accessoires



Câblage d'un transformateur de courant et de tension
 Avec nos blocs de jonction de test sectionnables avec
 raccordement à vis et ressort, créez tous les circuits
 de convertisseurs essentiels pour une mesure sûre
 et perfectionnée du courant, de la tension et de la
 puissance.

Informations générales de commande

Type	BS 25 IH/GN SAKT1	Version
Référence	0335600000	Vis de fixation (bloc de jonction), 3.00 mm, Acier, Laiton, Profondeur:
GTIN (EAN)	4008190113490	28.7 mm, Largeur: 5.5 mm, Hauteur: 5.5 mm
Qté.	50 ST	
Type	BS 25 IH/GR SAKT1	Version
Référence	0335300000	Vis de fixation (bloc de jonction), 3.00 mm, Acier, Laiton, Profondeur:
GTIN (EAN)	4008190136864	28.7 mm, Largeur: 5.5 mm, Hauteur: 5.5 mm
Qté.	50 ST	
Type	BS 25 IH/RT SAKT1	Version
Référence	0335500000	Vis de fixation (bloc de jonction), 3.00 mm, Acier, Laiton, Profondeur:
GTIN (EAN)	4008190118877	28.7 mm, Largeur: 5.5 mm, Hauteur: 5.5 mm
Qté.	50 ST	
Type	BS 25 IH/SW SAKT1	Version
Référence	0335200000	Vis de fixation (bloc de jonction), 3.00 mm, Acier, Laiton, Profondeur:
GTIN (EAN)	4008190114039	28.7 mm, Largeur: 5.5 mm, Hauteur: 5.5 mm
Qté.	50 ST	

Support de montage



Nous offrons un large portefeuille de support de montage
 pour la manipulation et la supplémentation faciles de
 nos produits. De divers outils aux douilles isolantes et
 aux différents vissés, nos composants sont assortis
 les uns aux autres jusque dans les moindres détails et
 facilitent ainsi le montage dans le respect des normes et
 réglementations de protection respectives.

Informations générales de commande

Type	BS 25 IH/VI SAKT1	Version
Référence	0335800000	Vis de fixation (bloc de jonction), 3.00 mm, Acier, Laiton, Profondeur:
GTIN (EAN)	4008190039196	28.7 mm, Largeur: 5.5 mm, Hauteur: 5.5 mm
Qté.	50 ST	
Type	BS 25 O.IH SAKT1	Version
Référence	0334700000	Vis de fixation (bloc de jonction), 3.00 mm, Laiton, Profondeur: 28.7
GTIN (EAN)	4008190118839	mm, Largeur: 5.5 mm, Hauteur: 5.5 mm
Qté.	50 ST	

WTL 6/1/STB/32

Weidmüller Interface GmbH & Co. KG
 Klingenbergstraße 26
 D-32758 Detmold
 Germany

Accessoires

www.weidmueller.com

Accessoires



Câblage d'un transformateur de courant et de tension
 Avec nos blocs de jonction de test sectionnables avec
 raccordement à vis et ressort, créez tous les circuits
 de convertisseurs essentiels pour une mesure sûre
 et perfectionnée du courant, de la tension et de la
 puissance.

Informations générales de commande

Type	STB 30.5 IH/SW	Version
Référence	0341000000	Alvéole de test (bloc de jonction), Profondeur d'enfichage: 10 mm,
GTIN (EAN)	4008190015299	Profondeur: 31.7 mm
Qté.	50 ST	
Type	STB 30.5 IH/GR	Version
Référence	0341100000	Alvéole de test (bloc de jonction), Profondeur d'enfichage: 10 mm,
GTIN (EAN)	4008190083960	Profondeur: 31.7 mm
Qté.	50 ST	
Type	STB 30.5 IH/BL	Version
Référence	0341200000	Alvéole de test (bloc de jonction), Profondeur d'enfichage: 10 mm,
GTIN (EAN)	4008190044077	Profondeur: 31.7 mm
Qté.	50 ST	

Adaptateur de test et prises de test



Adaptateurs de test et fiches de contrôle sont utilisés
 pour le raccordement électrique entre les blocs de
 jonction et l'équipement de tester. De cette façon, un
 contact électrique peut être établi à l'état filaire et les
 mesures peuvent être faites facilement.

Informations générales de commande

Type	STB 30.5 IH/RT	Version
Référence	0341300000	Alvéole de test (bloc de jonction), Profondeur d'enfichage: 10 mm,
GTIN (EAN)	4008190157852	Profondeur: 31.7 mm
Qté.	50 ST	

WTL 6/1/STB/32

Weidmüller Interface GmbH & Co. KG
 Klingenbergstraße 26
 D-32758 Detmold
 Germany

Accessoires

www.weidmueller.com

Accessoires



Câblage d'un transformateur de courant et de tension
 Avec nos blocs de jonction de test sectionnables avec
 raccordement à vis et ressort, créez tous les circuits
 de convertisseurs essentiels pour une mesure sûre
 et perfectionnée du courant, de la tension et de la
 puissance.

Informations générales de commande

Type	STB 30.5 IH/GN	Version
Référence	0341400000	Alvéole de test (bloc de jonction), Profondeur d'enfichage: 10 mm,
GTIN (EAN)	4008190008093	Profondeur: 31.7 mm
Qté.	50 ST	
Type	STB 30.5 IH/GE	Version
Référence	0341500000	Alvéole de test (bloc de jonction), Profondeur d'enfichage: 10 mm,
GTIN (EAN)	4008190130961	Profondeur: 31.7 mm
Qté.	50 ST	
Type	STB 30.5 IH/VI	Version
Référence	0341600000	Alvéole de test (bloc de jonction), Profondeur d'enfichage: 10 mm,
GTIN (EAN)	4008190026035	Profondeur: 31.7 mm
Qté.	50 ST	

Adaptateur de test et prises de test



Adaptateurs de test et fiches de contrôle sont utilisés
 pour le raccordement électrique entre les blocs de
 jonction et l'équipement de tester. De cette façon, un
 contact électrique peut être établi à l'état filaire et les
 mesures peuvent être faites facilement.

Informations générales de commande

Type	STB 25 IH/RT	Version
Référence	0343300000	Alvéole de test (bloc de jonction), Profondeur d'enfichage: 13 mm,
GTIN (EAN)	4008190034115	Profondeur: 30.5 mm
Qté.	50 ST	

WTL 6/1/STB/32

Weidmüller Interface GmbH & Co. KG
 Klingenbergstraße 26
 D-32758 Detmold
 Germany

www.weidmueller.com

Accessoires

Accessoires



Câblage d'un transformateur de courant et de tension
 Avec nos blocs de jonction de test sectionnables avec
 raccordement à vis et ressort, créez tous les circuits
 de convertisseurs essentiels pour une mesure sûre
 et perfectionnée du courant, de la tension et de la
 puissance.

Informations générales de commande

Type	STB 25 IH/BL	Version
Référence	0343400000	Alvéole de test (bloc de jonction), Profondeur d'enfichage: 13 mm,
GTIN (EAN)	4008190107192	Profondeur: 30.5 mm
Qté.	50 ST	
Type	STB 25 IH/SW	Version
Référence	0271500000	Alvéole de test (bloc de jonction), Profondeur d'enfichage: 13 mm,
GTIN (EAN)	4008190030162	Profondeur: 30 mm
Qté.	50 ST	

Adaptateur de test et prises de test



Adaptateurs de test et fiches de contrôle sont utilisés
 pour le raccordement électrique entre les blocs de
 jonction et l'équipement de tester. De cette façon, un
 contact électrique peut être établi à l'état filaire et les
 mesures peuvent être faites facilement.

Informations générales de commande

Type	STB 25 IH/GN	Version
Référence	0271200000	Alvéole de test (bloc de jonction), Profondeur d'enfichage: 13 mm,
GTIN (EAN)	4008190155889	Profondeur: 30.5 mm
Qté.	50 ST	
Type	STB 25 IH/VI	Version
Référence	0271300000	Alvéole de test (bloc de jonction), Profondeur d'enfichage: 13 mm,
GTIN (EAN)	4008190111342	Profondeur: 30 mm
Qté.	50 ST	

WTL 6/1/STB/32

Weidmüller Interface GmbH & Co. KG
 Klingenbergstraße 26
 D-32758 Detmold
 Germany

Accessoires

www.weidmueller.com

Accessoires

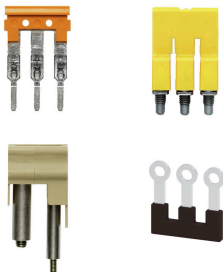


Câblage d'un transformateur de courant et de tension
 Avec nos blocs de jonction de test sectionnables avec
 raccordement à vis et ressort, créez tous les circuits
 de convertisseurs essentiels pour une mesure sûre
 et perfectionnée du courant, de la tension et de la
 puissance.

Informations générales de commande

Type	STB 25 IH/GR	Version
Référence	0271400000	Alvéole de test (bloc de jonction), Profondeur d'enfichage: 13 mm,
GTIN (EAN)	4008190029692	Profondeur: 30 mm
Qté.	50 ST	
Type	STB 25 IH/GE	Version
Référence	0267200000	Alvéole de test (bloc de jonction), Profondeur d'enfichage: 13 mm,
GTIN (EAN)	4008190002862	Profondeur: 30 mm
Qté.	50 ST	
Type	STB 35 IH/SW	Version
Référence	0388500000	Alvéole de test (bloc de jonction), Profondeur d'enfichage: 8 mm,
GTIN (EAN)	4008190089726	Profondeur: 37.5 mm
Qté.	50 ST	
Type	STB 35 IH/GR	Version
Référence	0388600000	Alvéole de test (bloc de jonction), Profondeur d'enfichage: 8 mm,
GTIN (EAN)	4008190140656	Profondeur: 37.5 mm
Qté.	50 ST	
Type	STB 35 IH/RT	Version
Référence	0388800000	Alvéole de test (bloc de jonction), Profondeur d'enfichage: 8 mm,
GTIN (EAN)	4008190177485	Profondeur: 37.5 mm
Qté.	50 ST	

Connexions transversales



La distribution ou la multiplication d'un potentiel
 aux blocs de jonction adjacents est réalisée par une
 connexion transversale. Un effort supplémentaire de
 câblage peut être facilement évité. Même si les pôles sont
 cassés, la fiabilité des contacts dans les blocs de jonction
 est toujours assurée. Notre portefeuille offre des systèmes
 de connexion transversale enfichables et vissables pour
 les blocs de jonction modulaires.

Informations générales de commande

Type	QS 2/8/4	Version
Référence	0270960000	Connecteur transversal (bloc de jonction), enfiché, beige, 44 A,
GTIN (EAN)	4008190077006	Nombre de pôles: 2, Pas en mm (P): 8.00, Isolé: Oui, Largeur: 12 mm
Qté.	20 ST	

WTL 6/1/STB/32

Weidmüller Interface GmbH & Co. KG
 Klingenbergstraße 26
 D-32758 Detmold
 Germany

www.weidmueller.com

Accessoires

Equerre de blocage



Pour maintenir correctement les blocs de jonction et éviter qu'ils glissent, Weidmüller propose des équerres de blocage. Il existe des versions vissées et non vissées. Il est possible de placer des repères sur les équerres de blocage ainsi que des repères de groupe et il est possible de mettre des fiches de contrôle.

Informations générales de commande

Type	WEW 35/2	Version	
Référence	1061200000	Équerre de blocage, Beige foncé, TS 35, HB, Wemid, Largeur: 8 mm,	
GTIN (EAN)	4008190030230	100 °C	
Qté.	50 ST		

Accessoires



Câblage d'un transformateur de courant et de tension
 Avec nos blocs de jonction de test sectionnables avec raccordement à vis et ressort, créez tous les circuits de convertisseurs essentiels pour une mesure sûre et perfectionnée du courant, de la tension et de la puissance.

Informations générales de commande

Type	SSP 3 SAKT1	Version	
Référence	0531760000	Pièce de blocage (bloc de jonction), Orange	
GTIN (EAN)	4008190130787		
Qté.	100 ST		

Flasques de fermeture et plaques de séparation



Les plaques de séparation et les plaques d'extrémité sont des accessoires essentiels pour les blocs de jonction. Les plaques de séparation assurent la séparation optique et électrique des différents potentiels et groupes fonctionnels, augmentant la sécurité et assurant une structure claire à l'intérieur de l'armoire de commande. Les plaques d'extrémité ferment la rangée de bloc de jonction sur les côtés, protègent contre le contact avec des pièces sous tension et assurent une finition propre et stable. Les deux composants sont parfaitement adaptés aux séries de blocs de jonction Weidmüller respectives, contribuant ainsi à un câblage sûr, conforme et professionnel.

WTL 6/1/STB/32

Weidmüller Interface GmbH & Co. KG
 Klingenbergstraße 26
 D-32758 Detmold
 Germany

www.weidmueller.com

Accessoires

Informations générales de commande

Type	TSCH 2	Version	
Référence	0353660000	Plaque de séparation (bloc de jonction), PA 66, beige, Température	
GTIN (EAN)	4008190128432	d'utilisation permanente, max.: 100 °C	
Qté.	100 ST		

DEK 5/8



WS/ DEK

Les repères de bornes MultiMark utilisent un matériau composite innovant constitué de deux composants. Le contour rigide de la base du repère s'enclenche solidement dans le connecteur. La surface élastique rend le repère facile à installer. Ce matériau spécialement perforé permet l'étirement des bandes pour prendre en compte les légères variations d'écartement qui tendent à se cumuler, notamment dans le cas de blocs de jonction longs. Avantage supplémentaire : l'excellente imprimabilité du matériau de la surface garantit un repérage durable et résistant à l'usure. Une résolution d'impression de 300 dpi offre également une très bonne lisibilité.

Vos avantages avec MultiMark

- Compatible avec les blocs de jonction modulaires Weidmüller
- Maintien ferme et impression durable
- Les bandes continues permettent de gagner du temps à l'installation
- Montage facile grâce à un matériau composite innovant
- Grandes libellés pour une lisibilité optimale
- Grande flexibilité grâce à l'indépendance vis-à-vis du fabricant

Informations générales de commande

Type	DEK 5/8 MM WS	Version	
Référence	2007130000	Dekafix, Terminal marker, 5 x 8 mm, Weidmueller, blanc	
GTIN (EAN)	4050118392012		
Qté.	500 ST		