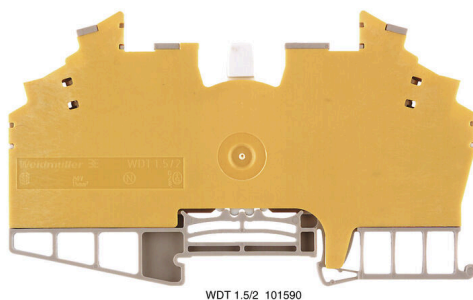


WDT 1.5/2 DB/GE

Weidmüller Interface GmbH & Co. KG
Klingenbergstraße 26
D-32758 Detmold
Germany

www.weidmueller.com

Illustration du produit



Dans certaines applications, il est logique d'ajouter un point de test ou un élément de déconnexion au terminal traversant à des fins de test et de sécurité. Avec les blocs de jonction sectionnables de test, vous mesurez les circuits électriques en l'absence de tension. Bien que la ligne d'air et de fuite des points de déconnexion ne soit pas évaluée en termes dimensionnels, la force de tension de choc nominale spécifiée doit être prouvée.

Informations générales de commande

| | |
|------------|--|
| Version | Bloc de jonction de test sectionnable, Raccordement vissé, Beige foncé, 1.5 mm ² , 10 A, 250 V, Nombre de raccords: 2, Nombre d'étages: 2 |
| Référence | 101590000 |
| Type | WDT 1.5/2 DB/GE |
| GTIN (EAN) | 4008190063139 |
| Qté. | 25 Pièce |

WDT 1.5/2 DB/GE

Weidmüller Interface GmbH & Co. KG
Klingenbergstraße 26
D-32758 Detmold
Germany

www.weidmueller.com

Caractéristiques techniques

Agréments

Agréments



ROHS Conforme

UL File Number Search [Site Web UL](#)

Certificat N° (UR) E60693

Dimensions et poids

| | | | |
|--------------------------------|-------------|---------------------|-------------|
| Profondeur | 66 mm | Profondeur (pouces) | 2.5984 inch |
| Profondeur, y compris rail DIN | 66.75 mm | Hauteur | 112 mm |
| Hauteur (pouces) | 4.4094 inch | Largeur | 6.4 mm |
| Largeur (pouces) | 0.252 inch | Poids net | 33.76 g |

Températures

| | | | |
|--|----------------|--|----------------|
| Température de stockage | -25 °C...55 °C | Température ambiante | -50 °C...75 °C |
| Température d'utilisation permanente, min. | -50 °C | Température d'utilisation permanente, max. | 120 °C |

Conformité environnementale du produit

| | |
|---------------------------|---|
| Statut de conformité RoHS | Conforme sans exemption |
| REACH SVHC | Pas de SVHC au-dessus de 0,1 % en poids |

Classifications

| | | | |
|-------------|-------------|-------------|-------------|
| ETIM 8.0 | EC000902 | ETIM 9.0 | EC000902 |
| ETIM 10.0 | EC000902 | ECLASS 14.0 | 27-25-01-09 |
| ECLASS 15.0 | 27-25-01-09 | | |

Autres caractéristiques techniques

| | | | |
|--|-------|--|-------|
| Côté ouvert | fermé | Nombre de blocs de jonction identiques | 1 |
| Version à I#92épreuve de I#92explosion | Non | Type de montage | monté |

Caractéristiques des matériaux

| | | | |
|-------------------------------------|-------|---------|-------------|
| Matériau de base | Wemid | Couleur | Beige foncé |
| Classe d'inflammabilité selon UL 94 | V-0 | | |

Caractéristiques du système

| | | | |
|---------------------------------------|---|---------------------------------|-----|
| Version | Raccordement vissé, Entretroises, pour connecteur transversal enfichable, fermé | Flasque de fermeture nécessaire | Non |
| Nombre de polarités | 1 | Nombre d'étages | 2 |
| Nombre de points de contact par étage | 2 | Nombre de potentiels par étage | 1 |
| Étages internes pontés | Oui | Raccordement PE | Non |
| Barrette de liaison équipée | TS 32, TS 35 | Fonction N | Non |
| Fonction PE | Non | Fonction PEN | Non |

WDT 1.5/2 DB/GE

Weidmüller Interface GmbH & Co. KG

Klingenbergstraße 26

D-32758 Detmold

Germany

www.weidmueller.com

Caractéristiques techniques

Caractéristiques nominales

| | | | |
|---|---------------------|--------------------------|---------------|
| Section nominale | 1.5 mm ² | Tension nominale | 250 V |
| Tension nominale DC | 250 V | Courant nominal | 10 A |
| Courant avec conducteur max. | 10 A | Normes | IEC 60947-7-1 |
| Résistance de passage selon CEI 60947-7-x | 1.83 mΩ | Tension de choc nominale | 4 kV |
| Puissance dissipée conformément à CEI 60947-7-x | 0.56 W | Degré de pollution | 3 |

Caractéristiques nominales selon CSA

| | | | |
|----------------------------------|--------|---------------------|-----------|
| Section max. du conducteur (CSA) | 14 AWG | Certificat N° (CSA) | 12400-278 |
| Tension Gr D (CSA) | 300 V | Courant gr. D (CSA) | 10 A |
| Section min. du conducteur (CSA) | 26 AWG | | |

Caractéristiques nominales selon UL

| | | | |
|---|--------|---|--------|
| Taille du conducteur Câblage d'usine max. (UR) | 14 AWG | Courant gr. C (UR) | 10 A |
| Tension Gr C (UR) | 300 V | Taille du conducteur Câblage d'usine min. (UR) | 26 AWG |
| Certificat N° (UR) | E60693 | Taille du conducteur Câblage d'installation min. (UR) | 22 AWG |
| Taille du conducteur Câblage d'installation max. (UR) | 14 AWG | | |

Conducteur raccordable (autre raccordement)

| | |
|--|--------------------|
| Type de raccordement, autre raccordement | Raccordement vissé |
|--|--------------------|

Dimensions

| | |
|----------------|---------|
| Décalage TS 35 | 35.5 mm |
|----------------|---------|

Généralités

| | |
|---|---|
| Section de raccordement du conducteur, AWG 14 AWG, max. | Section de raccordement du conducteur, AWG 26 AWG, min. |
| Normes IEC 60947-7-1 | Barrette de liaison équipée TS 32, TS 35 |

Raccordement (raccordement nominal)

| | | | |
|---|----------------------|--|---------------------|
| Calibre selon 60 947-1 | A2 | Section de raccordement du conducteur, AWG 14 AWG, max. | |
| Sens de raccordement | en haut | Couple de serrage, max. | 0.6 Nm |
| Couple de serrage, min. | 0.4 Nm | Longueur de dénudage | 10 mm |
| Type de raccordement 2 | Raccordement vissé | Type de raccordement | Raccordement vissé |
| Nombre de raccordements | 2 | Plage de serrage, max. | 2.5 mm ² |
| Plage de serrage, min. | 0.13 mm ² | Vis de serrage | M 2,5 |
| Dimension de la lame | 0,6 x 3,5 mm | Section de raccordement du conducteur, AWG 26 AWG, min. | |
| Section de raccordement du conducteur, 1.5 mm ² souple avec embout DIN 46228/4, max. | | Section de raccordement du conducteur, 0.13 mm ² souple avec embout DIN 46228/4, min. | |
| Section de raccordement du conducteur, 1.5 mm ² souple avec embout DIN 46228/1, max. | | Section de raccordement du conducteur, 0.13 mm ² souple avec embout DIN 46228/1, min. | |
| Section de raccordement du conducteur, 1.5 mm ² souple, max. | | Section de raccordement du conducteur, 0.13 mm ² souple, min. | |

Caractéristiques techniques

Section de raccordement, semi-rigide, 2.5 mm²
max.

Cran de réglage du couple avec visseuse 1
électrique du type DMS

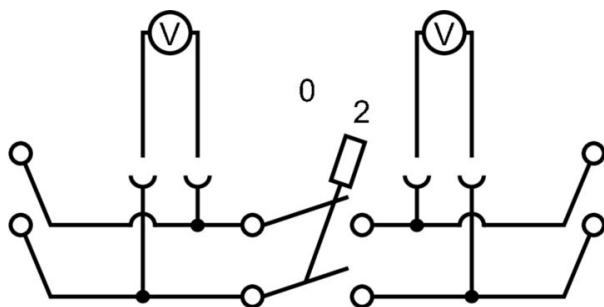
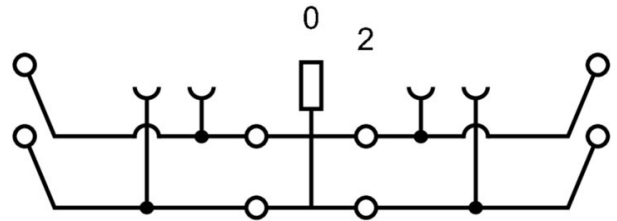
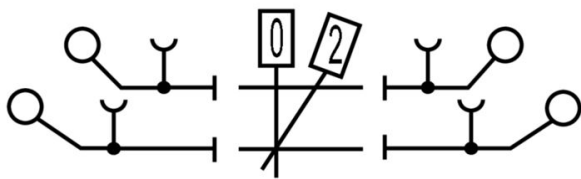
Section de raccordement du conducteur, 0.13 mm²
rigide, min.

Section de raccordement, semi-rigide, 0.13 mm²
min.

Section de raccordement du conducteur, 2.5 mm²
rigide, max.

Section de raccordement, souple, min. 0.13 mm²

Dessins



WDT 1.5/2 DB/GE

Weidmüller Interface GmbH & Co. KG
 Klingenbergstraße 26
 D-32758 Detmold
 Germany

www.weidmueller.com

Accessoires

Équerre de blocage



Pour maintenir correctement les blocs de jonction et éviter qu'ils glissent, Weidmüller propose des équerres de blocage. Il existe des versions vissées et non vissées. Il est possible de placer des repères sur les équerres de blocage ainsi que des repères de groupe et il est possible de mettre des fiches de contrôle.

Informations générales de commande

| | | | |
|------------|----------------------------|---|--|
| Type | WEW 35/2 | Version | |
| Référence | 1061200000 | Équerre de blocage, Beige foncé, TS 35, HB, Wemid, Largeur: 8 mm, | |
| GTIN (EAN) | 4008190030230 | 100 °C | |
| Qté. | 50 ST | | |

Tournevis droit

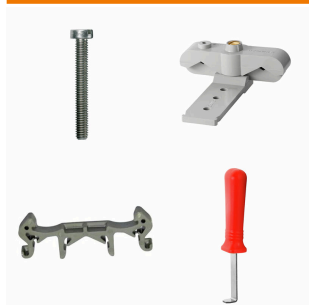


Tournevis pour vis tête fendue avec lame ronde, SD DIN 5265, ISO 2380/2, empreinte selon DIN 5264, ISO 2380/1, pointe chrome top, poignée SoftFinish

Informations générales de commande

| | | | |
|------------|----------------------------|----------------------|--|
| Type | SDS 0.6X3.5X100 | Version | |
| Référence | 9008330000 | Tournevis, Tournevis | |
| GTIN (EAN) | 4032248056286 | | |
| Qté. | 1 ST | | |

Support de montage



Nous offrons un large portefeuille de support de montage pour la manipulation et la supplémentation faciles de nos produits. De divers outils aux douilles isolantes et aux différents vissés, nos composants sont assortis les uns aux autres jusque dans les moindres détails et facilitent ainsi le montage dans le respect des normes et réglementations de protection respectives.

Informations générales de commande

| | | | |
|------------|----------------------------|---------------------------------|--|
| Type | RAHE LN WDT 1.5 | Version | |
| Référence | 1865410000 | Série W, Levier de verrouillage | |
| GTIN (EAN) | 4032248433285 | | |
| Qté. | 10 ST | | |

WDT 1.5/2 DB/GE

Weidmüller Interface GmbH & Co. KG
Klingenbergstraße 26
D-32758 Detmold
Germany

Accessoires

www.weidmueller.com

Vierge



Le repère Dekafix (DEK) permet un repérage universel de tous les conducteurs et connecteurs débrochables, ainsi que des sous-ensembles électroniques. Le système convient idéalement aux courtes séquences de chiffres et dispose d'un large éventail de repères déjà imprimés. Montage sur bande pour pose rapide, en une seule étape. Le résultat d'impression est facile à lire, riche en contrastes et disponible en plusieurs largeurs.

- Large gamme de repérages prêts à l'emploi
- Montage en bande pour pose rapide
- Repères de conducteurs, adaptés à tous les câbles Weidmüller
- Disponible en MultiCard vierge ou avec impression standard

Pour impression personnalisée : Veuillez nous envoyer un fichier dans le format de notre logiciel de repérage M-Print PRO ou M-Print PRO Online (sans installation) pour vos spécifications de repérage.

Informations générales de commande

| | | |
|------------|----------------------------|---|
| Type | DEK 5/6.5 MC NE WS | Version |
| Référence | 1609840000 | Dekafix, Terminal marker, 5 x 6.5 mm, Pas en mm (P): 6.50 |
| GTIN (EAN) | 4008190203429 | Weidmueller, blanc |
| Qté. | 900 ST | |
| Type | WS 8/5 MC NE WS | Version |
| Référence | 1640740000 | WS, Terminal marker, 8 x 5 mm, Pas en mm (P): 5.00 Weidmueller, |
| GTIN (EAN) | 4008190279103 | Allen-Bradley, blanc |
| Qté. | 720 ST | |

Support de repère



Le support de repérage offre la possibilité de montage supplémentaire de repérages standard avec un pas de 5 ou 5,1 mm. Les supports coudés peuvent éventuellement être assemblés par encliquetage et pourraient être montés dans tous les canaux de repérage de standard des blocs de jonction modulaires Klippon®. Les types de repérage de montage se trouvent sous les accessoires respectifs du support de repère de désignation.

Informations générales de commande

| | | |
|------------|----------------------------|--------------------------------|
| Type | BZT 1 WS 10/5 | Version |
| Référence | 1805490000 | Accessoires, Support de repère |
| GTIN (EAN) | 4032248270231 | |
| Qté. | 100 ST | |
| Type | BZT 1 ZA WS 10/5 | Version |
| Référence | 1805520000 | Accessoires, Support de repère |
| GTIN (EAN) | 4032248270248 | |
| Qté. | 100 ST | |

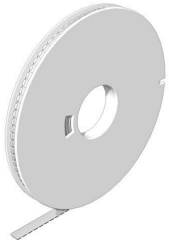
WDT 1.5/2 DB/GE

Weidmüller Interface GmbH & Co. KG
 Klingenbergstraße 26
 D-32758 Detmold
 Germany

Accessoires

www.weidmueller.com

WS 8/5



WS/ DEK

Les repères de bornes MultiMark utilisent un matériau composite innovant constitué de deux composants. Le contour rigide de la base du repère s'enclenche solidement dans le connecteur. La surface élastique rend le repère facile à installer. Ce matériau spécialement perforé permet l'étirement des bandes pour prendre en compte les légères variations d'écartement qui tendent à se cumuler, notamment dans le cas de blocs de jonction longs. Avantage supplémentaire : l'excellente imprimabilité du matériau de la surface garantit un repérage durable et résistant à l'usure. Une résolution d'impression de 300 dpi offre également une très bonne lisibilité.

Vos avantages avec MultiMark

- Compatible avec les blocs de jonction modulaires Weidmüller
- Maintien ferme et impression durable
- Les bandes continues permettent de gagner du temps à l'installation
- Montage facile grâce à un matériau composite innovant
- Grandes libellés pour une lisibilité optimale
- Grande flexibilité grâce à l'indépendance vis-à-vis du fabricant

Informations générales de commande

| | | | |
|------------|----------------------------|---------|---|
| Type | WS 8/5 MM WS | Version | |
| Référence | 2007150000 | | WS, Terminal marker, 8 x 5 mm, Weidmueller, blanc |
| GTIN (EAN) | 4050118392029 | | |
| Qté. | 800 ST | | |