

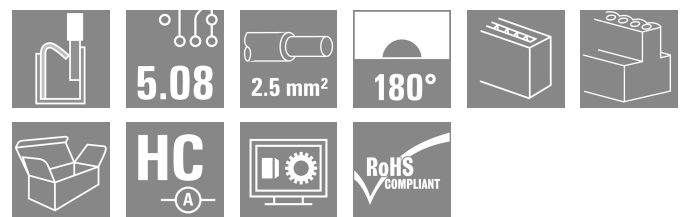
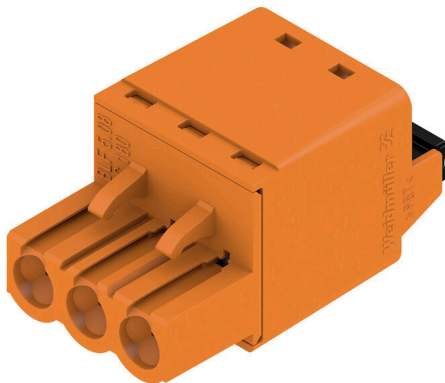
BLF 5.08HC/03/180 SN OR BX
Weidmüller Interface GmbH & Co. KG

Klingenbergstraße 26

D-32758 Detmold

Germany

www.weidmueller.com

Illustration du produit


Aussi fiable que l'original, testé et éprouvé, et intégrant des détails innovants :

La version BLF 5.08HC PUSH IN du connecteur femelle BLZP 5.08HC ne se distingue pas uniquement par sa technique de raccordement : elle est également d'une conception plus réduite. L'innovant système de raccordement à ressort PUSH IN de Weidmüller représente l'avenir du raccordement de conducteurs facile et sans outil. HC = Courant fort.

En termes de polyvalence, le BLF 5.08HC est équivalent aux anciennes versions, qui font référence :

- 3 orientations de sortie du conducteur testées et éprouvées offrent la souplesse pour les conceptions spécifiques
- 4 versions de brides et un levier de verrouillage breveté permettent de baser le système de verrouillage sur les exigences de l'utilisateur
- Utilisation des combinaisons de prise BLF 5.08HC et SL 5.08HC afin d'atteindre les spécifications nominales maximales.

Informations générales de commande

Version	Connecteur pour circuit imprimé, Connecteur femelle, 5.08 mm, Nombre de pôles: 3, 180°, PUSH IN avec actionneur, Plage de serrage, max. : 3.31 mm², Boîte
Référence	1013690000
Type	BLF 5.08HC/03/180 SN OR BX
GTIN (EAN)	4032248853380
Qté.	120 Pièce
Indices de produit	IEC: 400 V / 24 A / 0.2 - 2.5 mm² UL: 300 V / 18.5 A / AWG 26 - AWG 12
Emballage	Boîte

BLF 5.08HC/03/180 SN OR BX

Weidmüller Interface GmbH & Co. KG
 Klingenbergstraße 26
 D-32758 Detmold
 Germany

www.weidmueller.com

Caractéristiques techniques

Agréments

Agréments



ROHS	Conforme
UL File Number Search	Site Web UL
Certificat N° (cURus)	E60693

Dimensions et poids

Profondeur	27.7 mm	Profondeur (pouces)	1.0905 inch
Hauteur	14.2 mm	Hauteur (pouces)	0.5591 inch
Largeur	15.24 mm	Largeur (pouces)	0.6 inch
Poids net	6.04 g		

Conformité environnementale du produit

Statut de conformité RoHS	Conforme sans exemption		
REACH SVHC	Pas de SVHC au-dessus de 0,1 % en poids		
Empreinte carbone du produit	Du berceau à la porte	0,562 kg CO2 eq.	

Classifications

ETIM 8.0	EC002638	ETIM 9.0	EC002638
ETIM 10.0	EC002638	ECLASS 14.0	27-46-02-02
ECLASS 15.0	27-46-02-02		

Conducteurs indiqués pour raccordement

Plage de serrage, min.	0.13 mm ²
Plage de serrage, max.	3.31 mm ²
Section de raccordement du conducteur, AWG 26	
AWG, min.	
Section de raccordement du conducteur, AWG 12	
AWG, max.	
Rigide, min. H05(07) V-U	0.2 mm ²
Rigide, max. H05(07) V-U	2.5 mm ²
souple, min. H05(07) V-K	0.2 mm ²
souple, max. H05(07) V-K	2.5 mm ²
avec embout isolé DIN 46 228/4, min.	0.25 mm ²
avec embout isolé DIN 46 228/4, max.	2.5 mm ²
avec embout, DIN 46228 pt 1, min.	0.2 mm ²
avec embout selon DIN 46 228/1, max.	2.5 mm ²
Jauge à bouchon selon EN 60999 a x b ; 2,8 mm x 2,0 mm	
ø	

Raccordement	Section pour le raccordement du conducteur	Type	câblage fin
		nominal	0.5 mm ²
Embout		Longueur de dénudage	nominal 12 mm
		Embout recommandé	H0,5/16 OR
		Longueur de dénudage	nominal 10 mm
		Embout recommandé	H0,5/10
Section pour le raccordement du conducteur	Type	câblage fin	
	nominal	0.75 mm ²	
Embout		Longueur de dénudage	nominal 12 mm
		Embout recommandé	H0,75/16 W

BLF 5.08HC/03/180 SN OR BX

Weidmüller Interface GmbH & Co. KG
Klingenbergstraße 26
D-32758 Detmold
Germany

Caractéristiques techniques

www.weidmueller.com

	Longueur de dénudage	nominal	10 mm
	Embout recommandé	H0,75/10	
Section pour le raccordement du conducteur	Type	câblage fin	
	nominal	1 mm ²	
Embout	Longueur de dénudage	nominal	12 mm
	Embout recommandé	H1,0/16D R	
	Longueur de dénudage	nominal	10 mm
	Embout recommandé	H1,0/10	
Section pour le raccordement du conducteur	Type	câblage fin	
	nominal	1.5 mm ²	
Embout	Longueur de dénudage	nominal	10 mm
	Embout recommandé	H1,5/10	
	Longueur de dénudage	nominal	12 mm
	Embout recommandé	H1,5/16 R	
Section pour le raccordement du conducteur	Type	câblage fin	
	nominal	2.5 mm ²	
Embout	Longueur de dénudage	nominal	10 mm
	Embout recommandé	H2,5/10	
	Longueur de dénudage	nominal	10 mm
	Embout recommandé	H2,5/14DS BL	

Texte de référence Le diamètre extérieur du collier plastique ne doit pas être plus grand que le pas (P). Choisissez la longueur des embouts en fonction du produit et de la tension nominale.

Paramètres système

Famille de produits	OMNIMATE Signal - série BL/SL 5.08	Type de raccordement	Raccordement installation
Technique de raccordement de conducteurs	PUSH IN avec actionneur	Pas en mm (P)	5.08 mm
Pas en pouces (P)	0.200 "	Orientation de la sortie du conducteur	180°
Nombre de pôles	3	L1 en mm	10.16 mm
L1 en pouce	0.400 "	Nombre de séries	1
Nombre de pôles	1	Section nominale	2.5 mm ²
Protection au toucher selon DIN VDE 57 106	protection doigt	Protection au toucher selon DIN VDE 0470	IP 20 enfiché/ IP 10 non enfiché
Degré de protection	IP20	Résistance de passage	≤5 mΩ
Codable	Oui	Longueur de dénudage	10 mm
Lame de tournevis	0,6 x 3,5	Norme lame de tournevis	DIN 5264
Cycles d'enfichage	25	Force d'enfichage/pôle, max.	7 N
Force d'extraction/pôle, max.	5.5 N		

Données des matériaux

Matériau isolant	PBT	Couleur	Orange
Éléments d'actionnement de couleurs	noir	Tableau des couleurs (similaire)	RAL 2000
Groupe de matériaux isolants	IIIa	Indice de Poursuite Comparatif (CTI)	≥ 200
Moisture Level (MSL)		Classe d'inflammabilité selon UL 94	V-0
Matériau des contacts	Alliage de cuivre	Surface du contact	étamé
Structure en couches du contact mâle	4...8 µm Sn hot-dip tinned	Température de stockage, min.	-40 °C
Température de stockage, max.	70 °C	Température de fonctionnement, min.	-50 °C
Température de fonctionnement, max.	100 °C	Plage de température montage, min.	-30 °C
Plage de température montage, max.	100 °C		

Données nominales selon CEI

testé selon la norme	IEC 60664-1, IEC 61984	Courant nominal, nombre de pôles min.	24 A (Tu = 20 °C)
Courant nominal, nombre de pôles max.	19 A (Tu = 20 °C)	Courant nominal, nombre de pôles min.	21 A (Tu = 40 °C)

BLF 5.08HC/03/180 SN OR BX

Weidmüller Interface GmbH & Co. KG
 Klingenbergstraße 26
 D-32758 Detmold
 Germany

www.weidmueller.com

Caractéristiques techniques

Courant nominal, nombre de pôles max. (Tu = 40 °C)	16.5 A	Tension de choc nominale pour classe de surtension/Degré de pollution II/2	400 V
Tension de choc nominale pour classe de surtension/Degré de pollution III/2	320 V	Tension de choc nominale pour classe de surtension/Degré de pollution III/3	250 V
Tension de choc nominale pour classe de surtension/Degré de pollution II/2	4000 V	Tension de choc nominale pour classe de surtension/Degré de pollution III/2	4 kV
Tension de choc nominale pour classe de surtension/Degré de pollution III/3	4 kV	Tenue aux courants de faible durée	3 x 1s mit 120 A

Données nominales selon CSA

Institut (CSA)	CSA	Certificat N° (CSA)	200039-1121690
Tension nominale (groupe d'utilisation B / CSA)	300 V	Tension nominale (groupe d'utilisation D / CSA)	300 V
Courant nominal (groupe d'utilisation D / CSA)	10 A	Section de raccordement de câble AWG,AWG 26 min.	
Section de raccordement de câble AWG,AWG 12 max.		Référence aux valeurs approuvées	Les spécifications indiquent les valeurs maximales. Détails - voir le certificat d'agrément.

Données nominales selon UL 1059

Institut (cURus)	CURUS	Certificat N° (cURus)	E60693
Tension nominale (groupe d'utilisation B / UL 1059)	300 V	Tension nominale (groupe d'utilisation D / UL 1059)	300 V
Courant nominal (groupe d'utilisation B / UL 1059)	18.5 A	Courant nominal (groupe d'utilisation D / UL 1059)	10 A
Section de raccordement de câble AWG,AWG 26 min.		Section de raccordement de câble AWG,AWG 12 max.	
Référence aux valeurs approuvées	Les spécifications indiquent les valeurs maximales. Détails - voir le certificat d'agrément.		

Emballage

Emballage	Boîte	Longueur VPE	350.00 mm
Largeur VPE	135.00 mm	Hauteur VPE	37.00 mm

Contrôles de type

Test : durabilité des marquages	Norme	DIN EN 61984 section 7.3.2 / 09.02 en tenant compte de DIN EN 60068-2-70 / 07.96
	Test	marque d'origine, identification du type, pas, type de matériau, date horloge
	Évaluation	disponible
	Test	longévité
Test : mauvais engagement (non-interchangeabilité)	Norme	DIN EN 61984 section 6.3 et 6.9.1 / 09.02, DIN EN 60512-13-5 / 11.08
	Test	tourné à 180° avec éléments de codage
	Évaluation	réussite
	Test	examen visuel
Test : section à fixer	Norme	DIN EN 60999-1 section 7 et 9.1 / 12.00, DIN EN 60947-1 section 8.2.4.5.1 / 04.08
	Type de conducteur	Type de conducteur et rigide 0,2 mm ² section du conducteur
		Type de conducteur et semi-rigide 0,2 mm ² section du conducteur

BLF 5.08HC/03/180 SN OR BX

Weidmüller Interface GmbH & Co. KG
 Klingenbergstraße 26
 D-32758 Detmold
 Germany

www.weidmueller.com

Caractéristiques techniques

		Type de conducteur et rigide 2,5 mm ² section du conducteur
		Type de conducteur et semi-rigide 2,5 mm ² section du conducteur
		Type de conducteur et AWG 26/1 section du conducteur
		Type de conducteur et AWG 26/19 section du conducteur
		Type de conducteur et AWG 14/1 section du conducteur
		Type de conducteur et AWG 14/19 section du conducteur
Test des dommages causés aux et au desserrage accidentel des conducteurs	Évaluation	réussite
	Norme	DIN EN 60999-1 section 9.4 / 12.00
	Exigence	0,2 kg
	Type de conducteur	Type de conducteur et AWG 26/1 section du conducteur
		Type de conducteur et AWG 26/19 section du conducteur
	Évaluation	réussite
	Exigence	0,3 kg
	Type de conducteur	Type de conducteur et H05V-U0.5 section du conducteur
		Type de conducteur et H05V-K0.5 section du conducteur
	Évaluation	réussite
	Exigence	0,7 kg
	Type de conducteur	Type de conducteur et H07V-U2.5 section du conducteur
		Type de conducteur et H07V-K2.5 section du conducteur
	Évaluation	réussite
	Exigence	0,9 kg
Type de conducteur	Type de conducteur et AWG 12/1 section du conducteur	
	Type de conducteur et AWG 12/19 section du conducteur	
Test de décrochage	Évaluation	réussite
	Norme	DIN EN 60999-1 section 9.5 / 12.00
	Exigence	≥10 N
	Type de conducteur	Type de conducteur et AWG 26/1 section du conducteur
		Type de conducteur et AWG 26/19 section du conducteur
	Évaluation	réussite
	Exigence	≥20 N
	Type de conducteur	Type de conducteur et H05V-K0.5 section du conducteur
		Type de conducteur et H05V-U0.5 section du conducteur
	Évaluation	réussite
	Exigence	≥50 N
	Type de conducteur	Type de conducteur et H07V-U2.5 section du conducteur
		Type de conducteur et H07V-K2.5 section du conducteur
	Évaluation	réussite
	Exigence	≥60 N
Type de conducteur	Type de conducteur et AWG 12/1 section du conducteur	

BLF 5.08HC/03/180 SN OR BX

Weidmüller Interface GmbH & Co. KG
 Klingenbergstraße 26
 D-32758 Detmold
 Germany

www.weidmueller.com

Caractéristiques techniques

	Type de conducteur et AWG 12/19 section du conducteur
Évaluation	réussite

Note importante

Conformité IPC	Conformité : les produits sont conçus, fabriqués et livrés selon des normes internationales reconnues ; et ils sont conformes aux caractéristiques garanties dans la fiche de données / respectent les propriétés décoratives selon IPC-A-610 « Classe 2 ». Des requêtes supplémentaires sur le produit peuvent être évaluées sur demande.
Remarques	<ul style="list-style-type: none"> • Additional variants on request • Gold-plated contact surfaces on request • Rated current related to rated cross-section & min. No. of poles. • Wire end ferrule without plastic collar to DIN 46228/1 • Wire end ferrule with plastic collar to DIN 46228/4 • P on drawing = pitch • Crimping shape "A" for wire end ferrules with PZ 6/5 crimping tool recommended. • The test point can only be used as potential-pickup point. • In accordance with IEC 61984, OMNIMATE-connectors are connectors without breaking capacity (COC). During designated use, connectors are not allowed to be engaged or disengaged when live or under load • Long term storage of the product with average temperature of 50 °C and maximum humidity 70%, 36 months

BLF 5.08HC/03/180 SN OR BX

Weidmüller Interface GmbH & Co. KG
 Klingenbergstraße 26
 D-32758 Detmold
 Germany

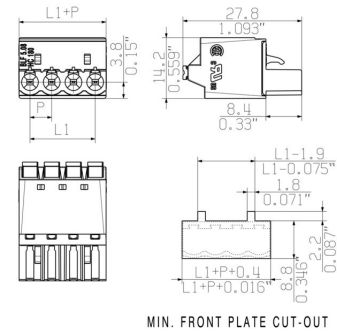
www.weidmueller.com

Dessins

Illustration du produit



Dimensional drawing



Graph



Graph



Uncompromising functionality High vibration resistance

Dessins

Avantages produit



Solid PUSH IN contact Safe and durable

Avantages produit



Cost-effective wiring Quick and intuitive operation

Avantages produit



Wide clamping range Tool-free wire connection

BLF 5.08HC/03/180 SN OR BX

Weidmüller Interface GmbH & Co. KG
Klingenbergstraße 26
D-32758 Detmold
Germany

www.weidmueller.com

Accessoires

Éléments de codage



Il ne faut assembler que ce qui se ressemble : le raccordement correct au bon endroit.

Les éléments de codage et les dispositifs de verrouillage assignent clairement les éléments de connexion pendant le processus de fabrication et le fonctionnement

Les éléments de codage et les dispositifs de verrouillage sont insérés avant assemblage ou pendant la phase de confection de câbles. L'alternative de Weidmüller : effectuer une configuration en ligne à l'aide du configurateur de variantes, et se faire livrer les éléments pré-codés prêts à l'emploi.

Aucune erreur d'équipement du circuit imprimé ou de connexion des éléments de raccordement n'est plus possible.

L'avantage : pas de recherche d'erreurs lors de la fabrication et pas d'erreurs de commande de la part de l'utilisateur.

Informations générales de commande

Type	BLZ/SL KO BK BX	Version	
Référence	1545710000	Connecteur pour circuit imprimé, Accessoires, Élément de codage,	
GTIN (EAN)	4008190087142	noir, Nombre de pôles: 1	
Qté.	50 ST		
Type	BLZ/SL KO OR BX	Version	
Référence	1573010000	Connecteur pour circuit imprimé, Accessoires, Élément de codage,	
GTIN (EAN)	4008190048396	Orange, Nombre de pôles: 1	
Qté.	100 ST		

Tournevis droit



Tournevis pour vis tête fendue avec lame ronde, SD DIN 5265, ISO 2380/2, empreinte selon DIN 5264, ISO 2380/1, pointe chrome top, poignée SoftFinish

Informations générales de commande

Type	SDS 0.6X3.5X100	Version	
Référence	2749340000	Tournevis, Largeur de la lame (B): 3.5 mm, longueur de la lame: 100	
GTIN (EAN)	4050118895568	mm, Epaisseur de la lame (A): 0.6 mm	
Qté.	1 ST		
Type	SDS 0.6X3.5X200	Version	
Référence	9010110000	Tournevis, Tournevis	
GTIN (EAN)	4032248300754		
Qté.	1 ST		
Type	SDIS 0.6X3.5X100	Version	
Référence	2749810000	Tournevis, Largeur de la lame (B): 3.5 mm, longueur de la lame: 100	
GTIN (EAN)	4050118897012	mm, Epaisseur de la lame (A): 0.6 mm	
Qté.	1 ST		

BLF 5.08HC/03/180 SN OR BX

Weidmüller Interface GmbH & Co. KG
 Klingenbergstraße 26
 D-32758 Detmold
 Germany

www.weidmueller.com

Pièces opposées

SLDF 5.08



Connecteurs de passage mâle pour montage face-avant avec fonction de verrouillage. Le raccordement interne est un raccordement à languette ou soudé. Les connecteurs mâles peuvent être repérés et détrompés.

Informations générales de commande

Type	SLDF 5.08 L/F 3 SN BK BX	Version
Référence	1635750000	Connecteur pour circuit imprimé, Connecteur mâle, 5.08 mm,
GTIN (EAN)	4008190264185	Nombre de pôles: 3, 180°, Raccordement à languette, Raccordement
Qté.	48 ST	soudé, Boîte
Type	SLDF 5.08 L/F 3 SN OR BX	Version
Référence	1599140000	Connecteur pour circuit imprimé, Connecteur mâle, 5.08 mm,
GTIN (EAN)	4008190077853	Nombre de pôles: 3, 180°, Raccordement à languette, Raccordement
Qté.	48 ST	soudé, Boîte

SL 5.08/135



Connecteurs mâles avec sortie à 135°. La longueur des picots est optimisée pour la soudure à la vague. Ils peuvent être repérés et codés.

Informations générales de commande

Type	SL 5.08/03/135 3.2SN OR...	Version
Référence	1603070000	Connecteur pour circuit imprimé, Connecteur mâle, Ouvert
GTIN (EAN)	4008190089412	latéralement, Raccordement soudé THT, 5.08 mm, Nombre de pôles:
Qté.	100 ST	3, 135°, Longueur du picot à souder (l): 3.2 mm, étamé, Orange, Boîte

SL 5.08/135B



Connecteurs mâles avec sortie à 135°. La longueur des picots est optimisée pour la soudure à la vague. Ils peuvent être repérés et codés.

BLF 5.08HC/03/180 SN OR BX

Weidmüller Interface GmbH & Co. KG
 Klingenbergstraße 26
 D-32758 Detmold
 Germany

www.weidmueller.com

Pièces opposées

Informations générales de commande

Type	SL 5.08/03/135B 3.2SN O...	Version
Référence	1605540000	Connecteur pour circuit imprimé, Connecteur mâle, Queue d'aronde
GTIN (EAN)	4008190097059	pour blocs de fixation, Raccordement soudé THT, 5.08 mm, Nombre
Qté.	100 ST	de pôles: 3, 135°, Longueur du picot à souder (l): 3.2 mm, étamé, Orange, Boîte

SL 5.08/180



Connecteurs mâles avec sortie droite. La longueur des picots est optimisée pour la soudure à la vague. Ils peuvent être repérés et codés.

Informations générales de commande

Type	SL 5.08/03/180 3.2SN BK...	Version
Référence	1517310000	Connecteur pour circuit imprimé, Connecteur mâle, Ouvert
GTIN (EAN)	4008190192990	latéralement, Raccordement soudé THT, 5.08 mm, Nombre de pôles:
Qté.	100 ST	3, 180°, Longueur du picot à souder (l): 3.2 mm, étamé, noir, Boîte
Type	SL 5.08/03/180 3.2SN OR...	Version
Référence	1517360000	Connecteur pour circuit imprimé, Connecteur mâle, Ouvert
GTIN (EAN)	4008190057077	latéralement, Raccordement soudé THT, 5.08 mm, Nombre de pôles:
Qté.	100 ST	3, 180°, Longueur du picot à souder (l): 3.2 mm, étamé, Orange, Boîte

SL 5.08/180B



Connecteurs mâles avec sortie droite. La longueur des picots est optimisée pour la soudure à la vague. Ils peuvent être repérés et codés.

Informations générales de commande

Type	SL 5.08/03/180B 3.2SN O...	Version
Référence	1519660000	Connecteur pour circuit imprimé, Connecteur mâle, Queue d'aronde
GTIN (EAN)	4008190110024	pour blocs de fixation, Raccordement soudé THT, 5.08 mm, Nombre
Qté.	108 ST	de pôles: 3, 180°, Longueur du picot à souder (l): 3.2 mm, étamé, Orange, Boîte

BLF 5.08HC/03/180 SN OR BX

Weidmüller Interface GmbH & Co. KG
Klingenbergstraße 26
D-32758 Detmold
Germany

www.weidmueller.com

Pièces opposées

SL 5.08/90



Connecteurs mâles avec sortie à 90°. La longueur des picots est optimisée pour la soudure à la vague. Ils peuvent être repérés et codés.

Informations générales de commande

Type	SL 5.08/03/90 3.2SN OR ...	Version
Référence	1508160000	Connecteur pour circuit imprimé, Connecteur mâle, Ouvert
GTIN (EAN)	4008190028879	latéralement, Raccordement soudé THT, 5.08 mm, Nombre de pôles:
Qté.	100 ST	3, 90°, Longueur du picot à souder (l): 3.2 mm, étamé, Orange, Boîte

SL 5.08/90B



Connecteurs mâles avec sortie à 90°. La longueur des picots est optimisée pour la soudure à la vague. Ils peuvent être repérés et codés.

Informations générales de commande

Type	SL 5.08/03/90B 3.2SN OR...	Version
Référence	1510460000	Connecteur pour circuit imprimé, Connecteur mâle, Queue d'aronde
GTIN (EAN)	4008190054892	pour blocs de fixation, Raccordement soudé THT, 5.08 mm, Nombre
Qté.	100 ST	de pôles: 3, 90°, Longueur du picot à souder (l): 3.2 mm, étamé, Orange, Boîte

SL 5.08HC/180



Connecteurs mâles en plastique renforcé à la fibre de verre avec orientation de sortie droite, optimisés pour la soudure à la vague. La variante à bride (F) peut être vissée sur la contre-pièce correspondante ou sur le circuit imprimé. En cas d'utilisation de la variante à bride à souder (LF), un vissage additionnel au circuit imprimé est inutile. Protège en outre les soudures contre les contraintes mécaniques. Tous les connecteurs mâles peuvent être codés manuellement ou commandés déjà pré-codés. HC = Courant fort.

BLF 5.08HC/03/180 SN OR BX

Weidmüller Interface GmbH & Co. KG
Klingenbergstraße 26
D-32758 Detmold
Germany

www.weidmueller.com

Pièces opposées

Informations générales de commande

Type	SL 5.08HC/03/180 3.2SN ...	Version
Référence	1148110000	Connecteur pour circuit imprimé, Connecteur mâle, Ouvert
GTIN (EAN)	4032248934225	latéralement, Raccordement soudé THT, 5.08 mm, Nombre de pôles:
Qté.	100 ST	3, 180°, Longueur du picot à souder (l): 3.2 mm, étamé, noir, Boîte
Type	SL 5.08HC/03/180 3.2SN ...	Version
Référence	1146340000	Connecteur pour circuit imprimé, Connecteur mâle, Ouvert
GTIN (EAN)	4032248932559	latéralement, Raccordement soudé THT, 5.08 mm, Nombre de pôles:
Qté.	100 ST	3, 180°, Longueur du picot à souder (l): 3.2 mm, étamé, Orange, Boîte

SL 5.08HC/180B

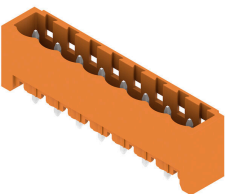


Connecteurs mâles en plastique renforcé à la fibre de verre avec orientation de sortie droite, optimisés pour la soudure à la vague. La variante à bride (F) peut être vissée sur la contre-pièce correspondante ou sur le circuit imprimé. En cas d'utilisation de la variante à bride à souder (LF), un vissage additionnel au circuit imprimé est inutile. Protège en outre les soudures contre les contraintes mécaniques. Tous les connecteurs mâles peuvent être codés manuellement ou commandés déjà pré-codés. HC = Courant fort.

Informations générales de commande

Type	SL 5.08HC/03/180B 3.2SN...	Version
Référence	1149430000	Connecteur pour circuit imprimé, Connecteur mâle, Queue d'aronde
GTIN (EAN)	4032248935123	pour blocs de fixation, Raccordement soudé THT, 5.08 mm, Nombre
Qté.	100 ST	de pôles: 3, 180°, Longueur du picot à souder (l): 3.2 mm, étamé, noir, Boîte
Type	SL 5.08HC/03/180B 3.2SN...	Version
Référence	1147330000	Connecteur pour circuit imprimé, Connecteur mâle, Queue d'aronde
GTIN (EAN)	4032248933099	pour blocs de fixation, Raccordement soudé THT, 5.08 mm, Nombre
Qté.	100 ST	de pôles: 3, 180°, Longueur du picot à souder (l): 3.2 mm, étamé, Orange, Boîte

SL 5.08HC/180G



Connecteurs mâles en plastique renforcé à la fibre de verre avec orientation de sortie droite, optimisés pour la soudure à la vague. La variante à bride (F) peut être vissée sur la contre-pièce correspondante ou sur le circuit imprimé. En cas d'utilisation de la variante à bride à souder (LF), un vissage additionnel au circuit imprimé est inutile. Protège en outre les soudures contre les contraintes mécaniques. Tous les connecteurs mâles peuvent être codés manuellement ou commandés déjà pré-codés. HC = Courant fort.

Informations générales de commande

Type	SL 5.08HC/03/180G 3.2SN...	Version
Référence	1148670000	Connecteur pour circuit imprimé, Connecteur mâle, Fermé
GTIN (EAN)	4032248933945	latéralement, Raccordement soudé THT, 5.08 mm, Nombre de pôles:
Qté.	100 ST	3, 180°, Longueur du picot à souder (l): 3.2 mm, étamé, noir, Boîte

BLF 5.08HC/03/180 SN OR BX

Weidmüller Interface GmbH & Co. KG
Klingenbergstraße 26
D-32758 Detmold
Germany

www.weidmueller.com

Pièces opposées

Type	SL 5.08HC/03/180G 3.2SN...	Version
Référence	1146750000	Connecteur pour circuit imprimé, Connecteur mâle, Fermé
GTIN (EAN)	4032248108671	latéralement, Raccordement soudé THT, 5.08 mm, Nombre de pôles:
Qté.	100 ST	3, 180°, Longueur du picot à souder (l): 3.2 mm, étamé, Orange, Boîte

SL 5.08HC/90



Connecteurs mâles en plastique renforcé à la fibre de verre avec orientation de sortie à 90°, optimisés pour la soudure à la vague. La variante à bride (F) peut être vissée sur la contre-pièce correspondante ou sur le circuit imprimé. En cas d'utilisation de la variante à bride à souder (LF), un vissage additionnel au circuit imprimé est inutile. Protège en outre les soudures contre les contraintes mécaniques. Tous les connecteurs mâles peuvent être codés manuellement ou commandés déjà pré-codés. HC = Courant fort.

Informations générales de commande

Type	SL 5.08HC/03/90 3.2SN B...	Version
Référence	1155040000	Connecteur pour circuit imprimé, Connecteur mâle, Ouvert
GTIN (EAN)	4050118050806	latéralement, Raccordement soudé THT, 5.08 mm, Nombre de pôles:
Qté.	100 ST	3, 90°, Longueur du picot à souder (l): 3.2 mm, étamé, noir, Boîte
Type	SL 5.08HC/03/90 3.2SN O...	Version
Référence	1146740000	Connecteur pour circuit imprimé, Connecteur mâle, Ouvert
GTIN (EAN)	4050118051490	latéralement, Raccordement soudé THT, 5.08 mm, Nombre de pôles:
Qté.	100 ST	3, 90°, Longueur du picot à souder (l): 3.2 mm, étamé, Orange, Boîte

SL 5.08HC/90B



Connecteurs mâles en plastique renforcé à la fibre de verre avec orientation de sortie à 90°, optimisés pour la soudure à la vague. La variante à bride (F) peut être vissée sur la contre-pièce correspondante ou sur le circuit imprimé. En cas d'utilisation de la variante à bride à souder (LF), un vissage additionnel au circuit imprimé est inutile. Protège en outre les soudures contre les contraintes mécaniques. Tous les connecteurs mâles peuvent être codés manuellement ou commandés déjà pré-codés. HC = Courant fort.

Informations générales de commande

Type	SL 5.08HC/03/90B 3.2SN ...	Version
Référence	1155590000	Connecteur pour circuit imprimé, Connecteur mâle, Queue d'aronde pour blocs de fixation, Raccordement soudé THT, 5.08 mm, Nombre de pôles: 3, 90°, Longueur du picot à souder (l): 3.2 mm, étamé, noir, Boîte
GTIN (EAN)	4050118050349	
Qté.	100 ST	
Type	SL 5.08HC/03/90B 3.2SN ...	Version
Référence	1148070000	Connecteur pour circuit imprimé, Connecteur mâle, Queue d'aronde pour blocs de fixation, Raccordement soudé THT, 5.08 mm, Nombre de pôles: 3, 90°, Longueur du picot à souder (l): 3.2 mm, étamé, Orange, Boîte
GTIN (EAN)	4050118051032	
Qté.	100 ST	

BLF 5.08HC/03/180 SN OR BX

Weidmüller Interface GmbH & Co. KG
Klingenbergstraße 26
D-32758 Detmold
Germany

www.weidmueller.com

Pièces opposées

SLDV 5.08/180



Connecteurs mâles avec longueur de picot optimisée pour soudure à la vague. Les connecteurs mâles disposent d'espace pour les marquages et peuvent être codés. HC = Courant fort.

Informations générales de commande

Type	SLD 5.08V/06/180 3.2SN ...	Version
Référence	1725660000	Connecteur pour circuit imprimé, Connecteur mâle, Ouvert
GTIN (EAN)	4032248061952	latéralement, Raccordement soudé THT, 5.08 mm, Nombre de pôles:
Qté.	50 ST	6, 180°, Longueur du picot à souder (l): 3.2 mm, étamé, Orange, Boîte

SLDV 5.08/180B



Connecteurs mâles avec longueur de picot optimisée pour soudure à la vague. Les connecteurs mâles disposent d'espace pour les marquages et peuvent être codés. HC = Courant fort.

Informations générales de commande

Type	SLD 5.08V/06/180B 3.2SN...	Version
Référence	1726750000	Connecteur pour circuit imprimé, Connecteur mâle, Queue d'aronde
GTIN (EAN)	4032248062638	pour blocs de fixation, Raccordement soudé THT, 5.08 mm, Nombre
Qté.	50 ST	de pôles: 6, 180°, Longueur du picot à souder (l): 3.2 mm, étamé, Orange, Boîte

SLDV 5.08/90



Connecteurs mâles avec longueur de picot optimisée pour soudure à la vague. Les connecteurs mâles disposent d'espace pour les marquages et peuvent être codés. HC = Courant fort.

BLF 5.08HC/03/180 SN OR BX

Weidmüller Interface GmbH & Co. KG
Klingenbergstraße 26
D-32758 Detmold
Germany

www.weidmueller.com

Pièces opposées

Informations générales de commande

Type	SLD 5.08V/06/90 3.2 SN ...	Version
Référence	1725180000	Connecteur pour circuit imprimé, Connecteur mâle, Ouvert
GTIN (EAN)	4032248060580	latéralement, Raccordement soudé THT, 5.08 mm, Nombre de pôles:
Qté.	50 ST	6, 90°, Longueur du picot à souder (l): 3.2 mm, étamé, Orange, Boîte

SLDV 5.08/90B



Connecteurs mâles avec longueur de picot optimisée pour soudure à la vague. Les connecteurs mâles disposent d'espace pour les marquages et peuvent être codés. HC = Courant fort.

Informations générales de commande

Type	SLD 5.08V/06/90B 3.2 SN...	Version
Référence	1726290000	Connecteur pour circuit imprimé, Connecteur mâle, Queue d'aronde
GTIN (EAN)	4032248061266	pour blocs de fixation, Raccordement soudé THT, 5.08 mm, Nombre
Qté.	50 ST	de pôles: 6, 90°, Longueur du picot à souder (l): 3.2 mm, étamé, Orange, Boîte

SL-SMT 5.08/180 Box



Connecteur mâle ouvert, droit, résistant aux hautes températures Conditionnement en boîte ou en rouleau. En rouleau, avec picot à souder 1,5 mm, optimisé pour l'implantation automatique. Longueurs de picots de 3,2 mm indiquées pour les applications de soudure à la vague et par refusion. Les connecteurs mâles disposent d'espace pour les marquages et peuvent être codés. HC = Courant fort.

Informations générales de commande

Type	SL-SMT 5.08HC/03/180 1...	Version
Référence	1775572001	Connecteur pour circuit imprimé, Connecteur mâle, Ouvert
GTIN (EAN)	4032248157556	latéralement, Raccordement soudé THT/THR, 5.08 mm, Nombre de
Qté.	100 ST	pôles: 3, 180°, Longueur du picot à souder (l): 1.5 mm, étamé, noir, Boîte
Type	SL-SMT 5.08HC/03/180 3...	Version
Référence	1837990000	Connecteur pour circuit imprimé, Connecteur mâle, Ouvert
GTIN (EAN)	4032248348053	latéralement, Raccordement soudé THT/THR, 5.08 mm, Nombre de
Qté.	100 ST	pôles: 3, 180°, Longueur du picot à souder (l): 3.2 mm, étamé, noir, Boîte

BLF 5.08HC/03/180 SN OR BX

Weidmüller Interface GmbH & Co. KG
Klingenbergstraße 26
D-32758 Detmold
Germany

Pièces opposées

www.weidmueller.com

SL-SMT 5.08/180 Tape



Connecteur mâle ouvert, droit, résistant aux hautes températures Conditionnement en boîte ou en rouleau. En rouleau, avec picot à souder 1,5 mm, optimisé pour l'implantation automatique. Longueurs de picots de 3,2 mm indiquées pour les applications de soudure à la vague et par refusion. Les connecteurs mâles disposent d'espace pour les marquages et peuvent être codés. HC = Courant fort.

Informations générales de commande

Type	SL-SMT 5.08HC/03/180 1...	Version
Référence	1821110000	Connecteur pour circuit imprimé, Connecteur mâle, Ouvert
GTIN (EAN)	4032248319756	latéralement, Raccordement soudé THT/THR, 5.08 mm, Nombre de
Qté.	250 ST	pôles: 3, 180°, Longueur du picot à souder (l): 1.5 mm, étamé, noir, Tape

SL-SMT 5.08/180G Box



Connecteur mâle résistant aux températures élevées, avec conditionnement en boîte ou en rouleau. En rouleau, avec picot à souder 1,5 mm, optimisé pour l'implantation automatique. Longueurs de picots de 3,2 mm indiquées pour les applications de soudure à la vague et par refusion. Les connecteurs mâles disposent d'espace pour les marquages et peuvent être codés. HC = Courant fort.

Informations générales de commande

Type	SL-SMT 5.08HC/03/180G 1...	Version
Référence	1775932001	Connecteur pour circuit imprimé, Connecteur mâle, Fermé
GTIN (EAN)	4032248158928	latéralement, Raccordement soudé THT/THR, 5.08 mm, Nombre de
Qté.	100 ST	pôles: 3, 180°, Longueur du picot à souder (l): 1.5 mm, étamé, noir, Boîte
Type	SL-SMT 5.08HC/03/180G 3...	Version
Référence	1838220000	Connecteur pour circuit imprimé, Connecteur mâle, Fermé
GTIN (EAN)	4032248348282	latéralement, Raccordement soudé THT/THR, 5.08 mm, Nombre de
Qté.	100 ST	pôles: 3, 180°, Longueur du picot à souder (l): 3.2 mm, étamé, noir, Boîte

BLF 5.08HC/03/180 SN OR BX

Weidmüller Interface GmbH & Co. KG
 Klingenbergstraße 26
 D-32758 Detmold
 Germany

Pièces opposées

www.weidmueller.com

SL-SMT 5.08/180G Tape



Connecteur mâle résistant aux températures élevées, avec conditionnement en boîte ou en rouleau. En rouleau, avec picot à souder 1,5 mm, optimisé pour l'implantation automatique. Longueurs de picots de 3,2 mm indiquées pour les applications de soudure à la vague et par refusion. Les connecteurs mâles disposent d'espace pour les marquages et peuvent être codés. HC = Courant fort.

Informations générales de commande

Type	SL-SMT 5.08HC/03/180G 1...	Version
Référence	1775934001	Connecteur pour circuit imprimé, Connecteur mâle, Fermé
GTIN (EAN)	4032248160112	latéralement, Raccordement soudé THT/THR, 5.08 mm, Nombre de
Qté.	250 ST	pôles: 3, 180°, Longueur du picot à souder (l): 1.5 mm, étamé, noir, Tape

SL-SMT 5.08/270GH Box



Connecteur mâle ouvert, droit, résistant aux hautes températures Conditionnement en boîte ou en rouleau. En rouleau, avec picot à souder 1,5 mm, optimisé pour l'implantation automatique. Longueurs de picots de 3,2 mm indiquées pour les applications de soudure à la vague et par refusion. Les connecteurs mâles disposent d'espace pour les marquages et peuvent être codés. HC = Courant fort.

Informations générales de commande

Type	SL-SMT 5.08HC/03/270GH ...	Version
Référence	1877010000	Connecteur pour circuit imprimé, Connecteur mâle, Fermé
GTIN (EAN)	4032248467525	latéralement, Raccordement soudé THT/THR, 5.08 mm, Nombre de
Qté.	100 ST	pôles: 3, 270°, Longueur du picot à souder (l): 1.5 mm, étamé, noir, Boîte
Type	SL-SMT 5.08HC/03/270GH ...	Version
Référence	1877380000	Connecteur pour circuit imprimé, Connecteur mâle, Fermé
GTIN (EAN)	4032248468010	latéralement, Raccordement soudé THT/THR, 5.08 mm, Nombre de
Qté.	100 ST	pôles: 3, 270°, Longueur du picot à souder (l): 3.2 mm, étamé, noir, Boîte

BLF 5.08HC/03/180 SN OR BX

Weidmüller Interface GmbH & Co. KG
 Klingenbergstraße 26
 D-32758 Detmold
 Germany

Pièces opposées

www.weidmueller.com

SL-SMT 5.08/270GH Tape



Connecteur mâle ouvert, droit, résistant aux hautes températures Conditionnement en boîte ou en rouleau. En rouleau, avec picot à souder 1,5 mm, optimisé pour l'implantation automatique. Longueurs de picots de 3,2 mm indiquées pour les applications de soudure à la vague et par refusion. Les connecteurs mâles disposent d'espace pour les marquages et peuvent être codés. HC = Courant fort.

Informations générales de commande

Type	SL-SMT 5.08HC/03/270GH ...	Version
Référence	1877600000	Connecteur pour circuit imprimé, Connecteur mâle, Fermé
GTIN (EAN)	4032248468195	latéralement, Raccordement soudé THT/THR, 5.08 mm, Nombre de
Qté.	335 ST	pôles: 3, 270°, Longueur du picot à souder (l): 1.5 mm, étamé, noir, Tape
Type	SL-SMT 5.08HC/03/270GH ...	Version
Référence	1877820000	Connecteur pour circuit imprimé, Connecteur mâle, Fermé
GTIN (EAN)	4032248468478	latéralement, Raccordement soudé THT/THR, 5.08 mm, Nombre de
Qté.	335 ST	pôles: 3, 270°, Longueur du picot à souder (l): 3.2 mm, étamé, noir, Tape

SL-SMT 5.08/270GL Box



Connecteur mâle ouvert, droit, résistant aux hautes températures Conditionnement en boîte ou en rouleau. En rouleau, avec picot à souder 1,5 mm, optimisé pour l'implantation automatique. Longueurs de picots de 3,2 mm indiquées pour les applications de soudure à la vague et par refusion. Les connecteurs mâles disposent d'espace pour les marquages et peuvent être codés. HC = Courant fort.

Informations générales de commande

Type	SL-SMT 5.08HC/03/270GL ...	Version
Référence	1877490000	Connecteur pour circuit imprimé, Connecteur mâle, Fermé
GTIN (EAN)	4032248468119	latéralement, Raccordement soudé THT/THR, 5.08 mm, Nombre de
Qté.	100 ST	pôles: 3, 270°, Longueur du picot à souder (l): 3.2 mm, étamé, noir, Boîte

BLF 5.08HC/03/180 SN OR BX

Weidmüller Interface GmbH & Co. KG
 Klingenbergstraße 26
 D-32758 Detmold
 Germany

Pièces opposées

www.weidmueller.com

SL-SMT 5.08/270GL Tape



Connecteur mâle ouvert, droit, résistant aux hautes températures. Conditionnement en boîte ou en rouleau. En rouleau, avec picot à souder 1,5 mm, optimisé pour l'implantation automatique. Longueurs de picots de 3,2 mm indiquées pour les applications de soudure à la vague et par refusion. Les connecteurs mâles disposent d'espace pour les marquages et peuvent être codés. HC = Courant fort.

Informations générales de commande

Type	SL-SMT 5.08HC/03/270GL ...	Version
Référence	1877750000	Connecteur pour circuit imprimé, Connecteur mâle, Fermé
GTIN (EAN)	4032248467907	latéralement, Raccordement soudé THT/THR, 5.08 mm, Nombre de
Qté.	350 ST	pôles: 3, 270°, Longueur du picot à souder (l): 1.5 mm, étamé, noir, Tape

SL-SMT 5.08HC/90 Box



Connecteur mâle ouvert, coudé 90°, résistant aux hautes températures. Conditionnement en boîte ou en rouleau. En rouleau, avec picot à souder 1,5 mm, optimisé pour l'implantation automatique. Longueurs de picots de 3,2 mm indiquées pour les applications de soudure à la vague et par refusion. Les connecteurs mâles disposent d'espace pour les marquages et peuvent être codés. HC = Courant fort.

Informations générales de commande

Type	SL-SMT 5.08HC/03/90 1.5...	Version
Référence	1774772001	Connecteur pour circuit imprimé, Connecteur mâle, Ouvert
GTIN (EAN)	4032248155705	latéralement, Raccordement soudé THT/THR, 5.08 mm, Nombre de
Qté.	100 ST	pôles: 3, 90°, Longueur du picot à souder (l): 1.5 mm, étamé, noir, Boîte
Type	SL-SMT 5.08HC/03/90 3.2...	Version
Référence	1779960000	Connecteur pour circuit imprimé, Connecteur mâle, Ouvert
GTIN (EAN)	4032248165285	latéralement, Raccordement soudé THT/THR, 5.08 mm, Nombre de
Qté.	100 ST	pôles: 3, 90°, Longueur du picot à souder (l): 3.2 mm, étamé, noir, Boîte

BLF 5.08HC/03/180 SN OR BX

Weidmüller Interface GmbH & Co. KG
 Klingenbergstraße 26
 D-32758 Detmold
 Germany

Pièces opposées

www.weidmueller.com

SL-SMT 5.08HC/90 Tape



Connecteur mâle ouvert, coudé 90°, résistant aux hautes températures. Conditionnement en boîte ou en rouleau. En rouleau, avec picot à souder 1,5 mm, optimisé pour l'implantation automatique. Longueurs de picots de 3,2 mm indiquées pour les applications de soudure à la vague et par refusion. Les connecteurs mâles disposent d'espace pour les marquages et peuvent être codés. HC = Courant fort.

Informations générales de commande

Type	SL-SMT 5.08HC/03/90 1.5...	Version
Référence	1821170000	Connecteur pour circuit imprimé, Connecteur mâle, Ouvert
GTIN (EAN)	4032248319817	latéralement, Raccordement soudé THT/THR, 5.08 mm, Nombre de
Qté.	350 ST	pôles: 3, 90°, Longueur du picot à souder (l): 1.5 mm, étamé, noir, Tape

SL-SMT 5.08HC/90G Box



Connecteur mâle résistant aux températures élevées, avec conditionnement en boîte ou en rouleau. En rouleau, avec picot à souder 1,5 mm, optimisé pour l'implantation automatique. Longueurs de picots de 3,2 mm indiquées pour les applications de soudure à la vague et par refusion. Les connecteurs mâles disposent d'espace pour les marquages et peuvent être codés. HC = Courant fort.

Informations générales de commande

Type	SL-SMT 5.08HC/03/90G 1....	Version
Référence	1775012001	Connecteur pour circuit imprimé, Connecteur mâle, Fermé
GTIN (EAN)	4032248156030	latéralement, Raccordement soudé THT/THR, 5.08 mm, Nombre de
Qté.	100 ST	pôles: 3, 90°, Longueur du picot à souder (l): 1.5 mm, étamé, noir, Boîte
Type	SL-SMT 5.08HC/03/90G 3....	Version
Référence	1780190000	Connecteur pour circuit imprimé, Connecteur mâle, Fermé
GTIN (EAN)	4032248165513	latéralement, Raccordement soudé THT/THR, 5.08 mm, Nombre de
Qté.	100 ST	pôles: 3, 90°, Longueur du picot à souder (l): 3.2 mm, étamé, noir, Boîte

BLF 5.08HC/03/180 SN OR BX

Weidmüller Interface GmbH & Co. KG
 Klingenbergstraße 26
 D-32758 Detmold
 Germany

Pièces opposées

www.weidmueller.com

SL-SMT 5.08HC/90G Tape



Connecteur mâle résistant aux températures élevées, avec conditionnement en boîte ou en rouleau. En rouleau, avec picot à souder 1,5 mm, optimisé pour l'implantation automatique. Longueurs de picots de 3,2 mm indiquées pour les applications de soudure à la vague et par refusion. Les connecteurs mâles disposent d'espace pour les marquages et peuvent être codés. HC = Courant fort.

Informations générales de commande

Type	SL-SMT 5.08HC/03/90G 1...	Version
Référence	1775014001	Connecteur pour circuit imprimé, Connecteur mâle, Fermé
GTIN (EAN)	4032248167739	latéralement, Raccordement soudé THT/THR, 5.08 mm, Nombre de
Qté.	350 ST	pôles: 3, 90°, Longueur du picot à souder (l): 1.5 mm, étamé, noir, Tape
Type	SL-SMT 5.08HC/03/90G 3...	Version
Référence	1272720000	Connecteur pour circuit imprimé, Connecteur mâle, Fermé
GTIN (EAN)	4050118061789	latéralement, Raccordement soudé THT/THR, 5.08 mm, Nombre de
Qté.	350 ST	pôles: 3, 90°, Longueur du picot à souder (l): 3.2 mm, étamé, noir, Tape

SLF 5.08/180 SN



Connecteur mâle raccordement PUSH IN avec orientation de sortie droite, en association avec BLF 5.08HC en tant qu'application Wire to Wire comme traversée de cloison. Les connecteurs mâles disposent d'espace pour les marquages et peuvent être codés.

Informations générales de commande

Type	SLF 5.08/03/180 SN BK BX	Version
Référence	1335570000	Connecteur pour circuit imprimé, Connecteur mâle, 5.08 mm,
GTIN (EAN)	4050118139105	Nombre de pôles: 3, 180°, PUSH IN avec actionneur, Plage de
Qté.	120 ST	serrage, max. : 3.31 mm ² , Boîte
Type	SLF 5.08/03/180 SN OR BX	Version
Référence	1335340000	Connecteur pour circuit imprimé, Connecteur mâle, 5.08 mm,
GTIN (EAN)	4050118138566	Nombre de pôles: 3, 180°, PUSH IN avec actionneur, Plage de
Qté.	120 ST	serrage, max. : 3.31 mm ² , Boîte

BLF 5.08HC/03/180 SN OR BX

Weidmüller Interface GmbH & Co. KG
 Klingenbergstraße 26
 D-32758 Detmold
 Germany

www.weidmueller.com

Pièces opposées

SLF 5.08/180B SN



Connecteur mâle raccordement PUSH IN avec orientation de sortie droite, en association avec BLF 5.08HC en tant qu'application Wire to Wire comme traversée de cloison. Les connecteurs mâles disposent d'espace pour les marquages et peuvent être codés.

Informations générales de commande

Type	SLF 5.08/03/180B SN BK ...	Version
Référence	1335790000	Connecteur pour circuit imprimé, Connecteur mâle, 5.08 mm,
GTIN (EAN)	4050118140163	Nombre de pôles: 3, 180°, PUSH IN avec actionneur, Plage de
Qté.	108 ST	serrage, max. : 3.31 mm ² , Boîte
Type	SLF 5.08/03/180B SN OR ...	Version
Référence	1335450000	Connecteur pour circuit imprimé, Connecteur mâle, 5.08 mm,
GTIN (EAN)	4050118138658	Nombre de pôles: 3, 180°, PUSH IN avec actionneur, Plage de
Qté.	108 ST	serrage, max. : 3.31 mm ² , Boîte

SLF 5.08/180DF SN

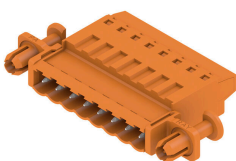


Connecteur mâle raccordement PUSH IN avec orientation de sortie droite, en association avec BLF 5.08HC en tant qu'application Wire to Wire comme traversée de cloison. Les connecteurs mâles disposent d'espace pour les marquages et peuvent être codés.

Informations générales de commande

Type	SLF 5.08/03/180DF SN OR...	Version
Référence	1353590000	Connecteur pour circuit imprimé, Connecteur mâle, 5.08 mm,
GTIN (EAN)	4050118156362	Nombre de pôles: 3, 180°, PUSH IN avec actionneur, Plage de
Qté.	42 ST	serrage, max. : 3.31 mm ² , Boîte

SLT 5.08/180DF SN



Connecteurs mâles avec raccordement vissé en technique de raccordement TOP pour le raccordement du conducteur. Les connecteurs mâles disposent d'espace pur les marquages et peuvent être codés.

BLF 5.08HC/03/180 SN OR BX

Weidmüller Interface GmbH & Co. KG
 Klingenbergstraße 26
 D-32758 Detmold
 Germany

www.weidmueller.com

Pièces opposées

Informations générales de commande

Type	SLT 5.08/03/180DF SN OR...	Version
Référence	1353370000	Connecteur pour circuit imprimé, Connecteur mâle, 5.08 mm,
GTIN (EAN)	4050118155853	Nombre de pôles: 3, 180°, Raccordement TOP, Plage de serrage,
Qté.	42 ST	max. : 2.5 mm ² , Boîte

SLT 5.08B



Connecteurs mâles avec raccordement vissé en technique de raccordement TOP pour le raccordement du conducteur. Les connecteurs mâles disposent d'espace pur les marquages et peuvent être codés.

Informations générales de commande

Type	SLT 5.08/03/180B SN OR ...	Version
Référence	1611720000	Connecteur pour circuit imprimé, Connecteur mâle, 5.08 mm,
GTIN (EAN)	4008190192600	Nombre de pôles: 3, 180°, Raccordement TOP, Plage de serrage,
Qté.	100 ST	max. : 2.5 mm ² , Boîte

SLS 5.08/180 SN



Connecteurs mâles avec raccordement vissé en technique de raccordement à étrier pour le raccordement du conducteur. Les connecteurs mâles disposent d'espace pour les marquages et peuvent être codés.

Informations générales de commande

Type	SLS 5.08/03/180 SN OR BX	Version
Référence	1627100000	Connecteur pour circuit imprimé, Connecteur mâle, 5.08 mm,
GTIN (EAN)	4008190199616	Nombre de pôles: 3, 180°, Raccordement vissé, Plage de serrage,
Qté.	120 ST	max. : 3.31 mm ² , Boîte

BLF 5.08HC/03/180 SN OR BX

Weidmüller Interface GmbH & Co. KG
Klingenbergstraße 26
D-32758 Detmold
Germany

Pièces opposées

www.weidmueller.com

SLS 5.08/180B



Connecteurs mâles avec raccordement vissé en technique de raccordement à étrier pour le raccordement du conducteur. Les connecteurs mâles disposent d'espace pour les marquages et peuvent être codés.

Informations générales de commande

Type	SLS 5.08/03/180B SN OR ...	Version
Référence	1627250000	Connecteur pour circuit imprimé, Connecteur mâle, 5.08 mm,
GTIN (EAN)	4008190199760	Nombre de pôles: 3, 180°, Raccordement vissé, Plage de serrage,
Qté.	108 ST	max. : 3.31 mm ² , Boîte