

BLF 5.08HC/20/180F SN BK BX

Weidmüller Interface GmbH & Co. KG

Klingenbergstraße 26

D-32758 Detmold

Germany

www.weidmueller.com

Illustration du produit



Aussi fiable que l'original, testé et éprouvé, et intégrant des détails innovants :

La version BLF 5.08HC PUSH IN du connecteur femelle BLZP 5.08HC ne se distingue pas uniquement par sa technique de raccordement : elle est également d'une conception plus réduite. L'innovant système de raccordement à ressort PUSH IN de Weidmüller représente l'avenir du raccordement de conducteurs facile et sans outil. HC = Courant fort.

En termes de polyvalence, le BLF 5.08HC est équivalent aux anciennes versions, qui font référence :

- 3 orientations de sortie du conducteur testées et éprouvées offrent la souplesse pour les conceptions spécifiques
- 4 versions de brides et un levier de verrouillage breveté permettent de baser le système de verrouillage sur les exigences de l'utilisateur
- Utilisation des combinaisons de prise BLF 5.08HC et SL 5.08HC afin d'atteindre les spécifications nominales maximales.

Informations générales de commande

Version	Connecteur pour circuit imprimé, Connecteur femelle, 5.08 mm, Nombre de pôles: 20, 180°, PUSH IN avec actionneur, Plage de serrage, max. : 3.31 mm², Boîte
Référence	1013020000
Type	BLF 5.08HC/20/180F SN BK BX
GTIN (EAN)	4032248720781
Qté.	12 Pièce
Indices de produit	IEC: 400 V / 24 A / 0.2 - 2.5 mm² UL: 300 V / 18.5 A / AWG 26 - AWG 12
Emballage	Boîte

BLF 5.08HC/20/180F SN BK BX

Weidmüller Interface GmbH & Co. KG
 Klingenbergstraße 26
 D-32758 Detmold
 Germany

www.weidmueller.com

Caractéristiques techniques

Agréments

Agréments



ROHS	Conforme
UL File Number Search	Site Web UL
Certificat N° (cURus)	E60693

Dimensions et poids

Profondeur	27.7 mm	Profondeur (pouces)	1.0905 inch
Hauteur	14.2 mm	Hauteur (pouces)	0.5591 inch
Largeur	111.4 mm	Largeur (pouces)	4.3858 inch
Poids net	37 g		

Conformité environnementale du produit

Statut de conformité RoHS	Conforme sans exemption		
REACH SVHC	Pas de SVHC au-dessus de 0,1 % en poids		
Empreinte carbone du produit	Du berceau à la porte	2,717 kg CO2 eq.	

Classifications

ETIM 8.0	EC002638	ETIM 9.0	EC002638
ETIM 10.0	EC002638	ECLASS 14.0	27-46-02-02
ECLASS 15.0	27-46-02-02		

Conducteurs indiqués pour raccordement

Plage de serrage, min.	0.13 mm ²
Plage de serrage, max.	3.31 mm ²
Section de raccordement du conducteur, AWG 26	
AWG, min.	
Section de raccordement du conducteur, AWG 12	
AWG, max.	
Rigide, min. H05(07) V-U	0.2 mm ²
Rigide, max. H05(07) V-U	2.5 mm ²
souple, min. H05(07) V-K	0.2 mm ²
souple, max. H05(07) V-K	2.5 mm ²
avec embout isolé DIN 46 228/4, min.	0.25 mm ²
avec embout isolé DIN 46 228/4, max.	2.5 mm ²
avec embout, DIN 46228 pt 1, min.	0.25 mm ²
avec embout selon DIN 46 228/1, max.	2.5 mm ²
Jauge à bouchon selon EN 60999 a x b ; 2,8 mm x 2,0 mm	
ø	

Raccordement	Section pour le raccordement du conducteur	Type	câblage fin		
		nominal	0.5 mm ²		
		Embout	Longueur de dénudage	nominal	12 mm
			Embout recommandé	H0,5/16 OR	
	Section pour le raccordement du conducteur	Embout	Longueur de dénudage	nominal	10 mm
			Embout recommandé	H0,5/10	
		Type	câblage fin		
		nominal	0.75 mm ²		
	Embout	Longueur de dénudage	nominal	12 mm	
		Embout recommandé	H0,75/16 W		

BLF 5.08HC/20/180F SN BK BX

Weidmüller Interface GmbH & Co. KG
 Klingenbergstraße 26
 D-32758 Detmold
 Germany

www.weidmueller.com

Caractéristiques techniques

	Longueur de dénudage	nominal	10 mm
	Embout recommandé	H0.75/10	
Section pour le raccordement du conducteur	Type	câblage fin	
	nominal	1 mm ²	
Embout	Longueur de dénudage	nominal	12 mm
	Embout recommandé	H1.0/16D R	
	Longueur de dénudage	nominal	10 mm
	Embout recommandé	H1.0/10	
Section pour le raccordement du conducteur	Type	câblage fin	
	nominal	1.5 mm ²	
Embout	Longueur de dénudage	nominal	10 mm
	Embout recommandé	H1.5/10	
	Longueur de dénudage	nominal	12 mm
	Embout recommandé	H1.5/16 R	
Section pour le raccordement du conducteur	Type	câblage fin	
	nominal	2.5 mm ²	
Embout	Longueur de dénudage	nominal	10 mm
	Embout recommandé	H2.5/10	
	Longueur de dénudage	nominal	10 mm
	Embout recommandé	H2.5/14DS BL	

Texte de référence Le diamètre extérieur du collier plastique ne doit pas être plus grand que le pas (P), Choisissez la longueur des embouts en fonction du produit et de la tension nominale.

Paramètres système

Famille de produits	OMNIMATE Signal - série BL/SL 5.08		
Type de raccordement	Raccordement installation		
Technique de raccordement de conducteurs	PUSH IN avec actionneur		
Pas en mm (P)	5.08 mm		
Pas en pouces (P)	0.200 "		
Orientation de la sortie du conducteur	180°		
Nombre de pôles	20		
L1 en mm	96.52 mm		
L1 en pouce	3.800 "		
Nombre de séries	1		
Nombre de pôles	1		
Section nominale	2.5 mm ²		
Protection au toucher selon DIN VDE 57 106	protection doigt		
Protection au toucher selon DIN VDE 0470	IP 20 enfiché/ IP 10 non enfiché		
Degré de protection	IP20		
Résistance de passage	≤5 mΩ		
Codable	Oui		
Longueur de dénudage	10 mm		
Lame de tournevis	0,6 x 3,5		
Norme lame de tournevis	DIN 5264		
Cycles d'enfichage	25		
Force d'enfichage/pôle, max.	7 N		
Force d'extraction/pôle, max.	5.5 N		
Couple de serrage	Type de couple	Bride vissée	
	Informations d'utilisation	Couple de serrage	min. 0.2 Nm max. 0.25 Nm

BLF 5.08HC/20/180F SN BK BX

Weidmüller Interface GmbH & Co. KG
Klingenbergstraße 26
D-32758 Detmold
Germany

www.weidmueller.com

Caractéristiques techniques

Données des matériaux

Matériau isolant	PBT	Couleur	noir
Éléments d'actionnement de couleurs	Orange	Tableau des couleurs (similaire)	RAL 9011
Groupe de matériaux isolants	IIIa	Indice de Poursuite Comparatif (CTI)	≥ 200
Moisture Level (MSL)		Classe d'inflammabilité selon UL 94	V-0
Matériau des contacts	Alliage de cuivre	Surface du contact	étamé
Structure en couches du contact mâle	4...8 µm Sn hot-dip tinned	Température de stockage, min.	-40 °C
Température de stockage, max.	70 °C	Température de fonctionnement, min.	-50 °C
Température de fonctionnement, max.	100 °C	Plage de température montage, min.	-30 °C
Plage de température montage, max.	100 °C		

Données nominales selon CEI

testé selon la norme	IEC 60664-1, IEC 61984	Courant nominal, nombre de pôles min. (Tu = 20 °C)	24 A
Courant nominal, nombre de pôles max. (Tu = 20 °C)	19 A	Courant nominal, nombre de pôles min. (Tu = 40 °C)	21 A
Courant nominal, nombre de pôles max. (Tu = 40 °C)	16.5 A	Tension de choc nominale pour classe de surtension/Degré de pollution II/2	400 V
Tension de choc nominale pour classe de surtension/Degré de pollution III/2	320 V	Tension de choc nominale pour classe de surtension/Degré de pollution III/3	250 V
Tension de choc nominale pour classe de surtension/Degré de pollution II/2	4 kV	Tension de choc nominale pour classe de surtension/Degré de pollution III/2	4 kV
Tension de choc nominale pour classe de surtension/Degré de pollution III/3	4 kV	Tenue aux courants de faible durée	3 x 1s mit 120 A

Données nominales selon CSA

Institut (CSA)	CSA	Certificat N° (CSA)	200039-1121690
Tension nominale (groupe d'utilisation B / CSA)	300 V	Tension nominale (groupe d'utilisation D / CSA)	300 V
Courant nominal (groupe d'utilisation D / CSA)	10 A	Section de raccordement de câble AWG,AWG 26 min.	
Section de raccordement de câble AWG,AWG 12 max.		Référence aux valeurs approuvées	Les spécifications indiquent les valeurs maximales. Détails - voir le certificat d'agrément.

Données nominales selon UL 1059

Institut (cURus)	CURUS	Certificat N° (cURus)	E60693
Tension nominale (groupe d'utilisation B / UL 1059)	300 V	Tension nominale (groupe d'utilisation D / UL 1059)	300 V
Courant nominal (groupe d'utilisation B / 18.5 A UL 1059)		Courant nominal (groupe d'utilisation D / UL 1059)	10 A
Section de raccordement de câble AWG,AWG 26 min.		Section de raccordement de câble AWG,AWG 12 max.	
Référence aux valeurs approuvées	Les spécifications indiquent les valeurs maximales. Détails - voir le certificat d'agrément.		

Emballage

Emballage	Boîte	Longueur VPE	352.00 mm
Largeur VPE	139.00 mm	Hauteur VPE	39.00 mm

Caractéristiques techniques

Contrôles de type

Test : durabilité des marquages	Norme	DIN EN 61984 section 7.3.2 / 09.02 en tenant compte de DIN EN 60068-2-70 / 07.96	
	Test	marque d'origine, identification du type, pas, type de matériau, date horloge	
	Évaluation	disponible	
	Test	longévité	
	Évaluation	réussite	
Test : mauvais engagement (non-interchangeabilité)	Norme	DIN EN 61984 section 6.3 et 6.9.1 / 09.02, DIN EN 60512-13-5 / 11.08	
	Test	tourné à 180° avec éléments de codage	
	Évaluation	réussite	
	Test	examen visuel	
	Évaluation	réussite	
Test : section à fixer	Norme	DIN EN 60999-1 section 7 et 9.1 / 12.00, DIN EN 60947-1 section 8.2.4.5.1 / 04.08	
	Type de conducteur	Type de conducteur et rigide 0,2 mm ² section du conducteur	
		Type de conducteur et semi-rigide 0,2 mm ² section du conducteur	
		Type de conducteur et rigide 2,5 mm ² section du conducteur	
		Type de conducteur et semi-rigide 2,5 mm ² section du conducteur	
		Type de conducteur et AWG 26/1 section du conducteur	
		Type de conducteur et AWG 26/19 section du conducteur	
		Type de conducteur et AWG 14/1 section du conducteur	
	Type de conducteur et AWG 14/19 section du conducteur		
	Évaluation	réussite	
	Test des dommages causés aux et au desserrage accidentel des conducteurs	Norme	DIN EN 60999-1 section 9.4 / 12.00
		Exigence	0,2 kg
		Type de conducteur	Type de conducteur et AWG 26/1 section du conducteur
Type de conducteur et AWG 26/19 section du conducteur			
Évaluation		réussite	
Exigence		0,3 kg	
Type de conducteur		Type de conducteur et H05V-U0.5 section du conducteur	
		Type de conducteur et H05V-K0.5 section du conducteur	
Évaluation		réussite	
Exigence		0,7 kg	
Type de conducteur		Type de conducteur et H07V-U2.5 section du conducteur	
		Type de conducteur et H07V-K2.5 section du conducteur	
Évaluation	réussite		
Exigence	0,9 kg		
Type de conducteur	Type de conducteur et AWG 12/1 section du conducteur		
	Type de conducteur et AWG 12/19 section du conducteur		
Évaluation	réussite		
Test de décrochage	Norme	DIN EN 60999-1 section 9.5 / 12.00	
	Exigence	≥10 N	

BLF 5.08HC/20/180F SN BK BX

Weidmüller Interface GmbH & Co. KG
 Klingenbergstraße 26
 D-32758 Detmold
 Germany

www.weidmueller.com

Caractéristiques techniques

Type de conducteur	Type de conducteur et AWG 26/1 section du conducteur
	Type de conducteur et AWG 26/19 section du conducteur
Évaluation	réussite
Exigence	≥20 N
Type de conducteur	Type de conducteur et H05V-K0.5 section du conducteur
	Type de conducteur et H05V-U0.5 section du conducteur
Évaluation	réussite
Exigence	≥50 N
Type de conducteur	Type de conducteur et H07V-U2.5 section du conducteur
	Type de conducteur et H07V-K2.5 section du conducteur
Évaluation	réussite
Exigence	≥60 N
Type de conducteur	Type de conducteur et AWG 12/1 section du conducteur
	Type de conducteur et AWG 12/19 section du conducteur
Évaluation	réussite

Note importante

Conformité IPC	Conformité : les produits sont conçus, fabriqués et livrés selon des normes internationales reconnues ; et ils sont conformes aux caractéristiques garanties dans la fiche de données / respectent les propriétés décoratives selon IPC-A-610 « Classe 2 ». Des requêtes supplémentaires sur le produit peuvent être évaluées sur demande.
Remarques	<ul style="list-style-type: none"> • Additional variants on request • Gold-plated contact surfaces on request • Rated current related to rated cross-section & min. No. of poles. • Wire end ferrule without plastic collar to DIN 46228/1 • Wire end ferrule with plastic collar to DIN 46228/4 • P on drawing = pitch • Crimping shape "A" for wire end ferrules with PZ 6/5 crimping tool recommended. • The test point can only be used as potential-pickup point. • In accordance with IEC 61984, OMNIMATE-connectors are connectors without breaking capacity (COC). During designated use, connectors are not allowed to be engaged or disengaged when live or under load • Long term storage of the product with average temperature of 50 °C and maximum humidity 70%, 36 months

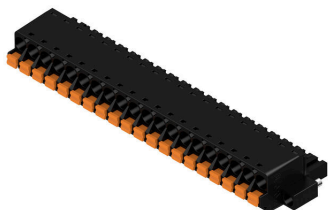
BLF 5.08HC/20/180F SN BK BX

Weidmüller Interface GmbH & Co. KG
 Klingenbergstraße 26
 D-32758 Detmold
 Germany

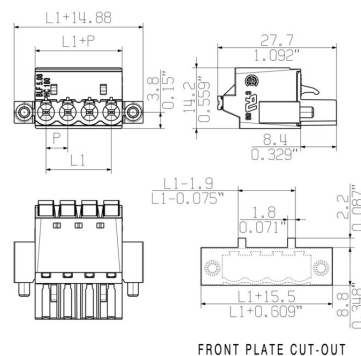
www.weidmueller.com

Dessins

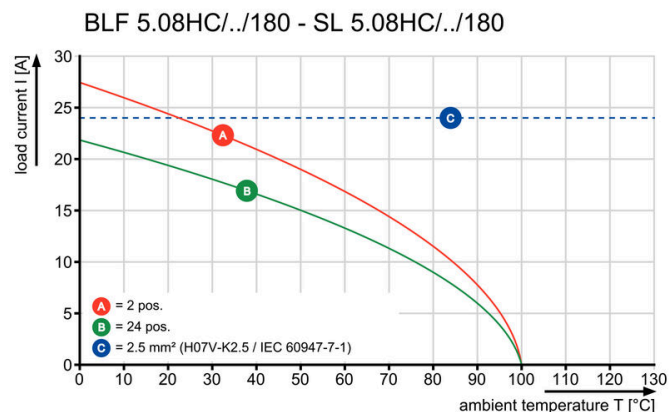
Illustration du produit



Dimensional drawing



Graph



Graph



Uncompromising functionality High vibration resistance

Dessins

Avantages produit



Solid PUSH IN contact Safe and durable

Avantages produit



Cost-effective wiring Quick and intuitive operation

Avantages produit



Wide clamping range Tool-free wire connection

BLF 5.08HC/20/180F SN BK BX

Weidmüller Interface GmbH & Co. KG
Klingenbergstraße 26
D-32758 Detmold
Germany

www.weidmueller.com

Accessoires

Éléments de codage



Il ne faut assembler que ce qui se ressemble : le raccordement correct au bon endroit.

Les éléments de codage et les dispositifs de verrouillage assignent clairement les éléments de connexion pendant le processus de fabrication et le fonctionnement

Les éléments de codage et les dispositifs de verrouillage sont insérés avant assemblage ou pendant la phase de confection de câbles. L'alternative de Weidmüller : effectuer une configuration en ligne à l'aide du configurateur de variantes, et se faire livrer les éléments pré-codés prêts à l'emploi.

Aucune erreur d'équipement du circuit imprimé ou de connexion des éléments de raccordement n'est plus possible.

L'avantage : pas de recherche d'erreurs lors de la fabrication et pas d'erreurs de commande de la part de l'utilisateur.

Informations générales de commande

Type	BLZ/SL KO BK BX	Version	
Référence	1545710000	Connecteur pour circuit imprimé, Accessoires, Élément de codage,	
GTIN (EAN)	4008190087142	noir, Nombre de pôles: 1	
Qté.	50 ST		
Type	BLZ/SL KO OR BX	Version	
Référence	1573010000	Connecteur pour circuit imprimé, Accessoires, Élément de codage,	
GTIN (EAN)	4008190048396	Orange, Nombre de pôles: 1	
Qté.	100 ST		

Tournevis droit



Tournevis pour vis tête fendue avec lame ronde, SD DIN 5265, ISO 2380/2, empreinte selon DIN 5264, ISO 2380/1, pointe chrome top, poignée SoftFinish

Informations générales de commande

Type	SDS 0.6X3.5X100	Version	
Référence	2749340000	Tournevis, Largeur de la lame (B): 3.5 mm, longueur de la lame: 100	
GTIN (EAN)	4050118895568	mm, Epaisseur de la lame (A): 0.6 mm	
Qté.	1 ST		
Type	SDS 0.6X3.5X200	Version	
Référence	9010110000	Tournevis, Tournevis	
GTIN (EAN)	4032248300754		
Qté.	1 ST		
Type	SDIS 0.6X3.5X100	Version	
Référence	2749810000	Tournevis, Largeur de la lame (B): 3.5 mm, longueur de la lame: 100	
GTIN (EAN)	4050118897012	mm, Epaisseur de la lame (A): 0.6 mm	
Qté.	1 ST		

BLF 5.08HC/20/180F SN BK BX

Weidmüller Interface GmbH & Co. KG
 Klingenbergstraße 26
 D-32758 Detmold
 Germany

Accessoires

www.weidmueller.com

Serre-câbles



Pour les changements fréquents de charge : le « prolongateur de remorque » pour les connecteurs débrochables.

Le serre-câbles peut faire plus que simplement soulager la pression sur les conducteurs :

il suffit simplement de clipser sur la prise de raccordement mâle et

- de regrouper les conducteurs
- de guider les câbles
- de l'utiliser pour brancher et débrancher plus facilement la prise

Pas de détérioration des points de raccordement, des câblages clairs et propres et une utilisation simple.

Les avantages pour l'utilisateur : une disponibilité plus élevée des installations grâce à des connexions sollicitables à long terme dans un environnement industriel exigeant, et une utilisation plus confortable.

Informations générales de commande

Type	BLF/SLF 5.08 ZE06 BK	Version
Référence	2525850000	Connecteur pour circuit imprimé, Accessoires, Protection anti-traction,
GTIN (EAN)	4050118537116	noir, Nombre de pôles: 6
Qté.	50 ST	
Type	BLF/SLF 5.08 ZE06 OR	Version
Référence	2525780000	Connecteur pour circuit imprimé, Accessoires, Protection anti-traction,
GTIN (EAN)	4050118536881	Orange, Nombre de pôles: 6
Qté.	50 ST	

BLF 5.08HC/20/180F SN BK BX

Weidmüller Interface GmbH & Co. KG
Klingenbergstraße 26
D-32758 Detmold
Germany

www.weidmueller.com

Pièces opposées

SL 5.08HC/180F



Connecteurs mâles en plastique renforcé à la fibre de verre avec orientation de sortie droite, optimisés pour la soudure à la vague. La variante à bride (F) peut être vissée sur la contre-pièce correspondante ou sur le circuit imprimé. En cas d'utilisation de la variante à bride à souder (LF), un vissage additionnel au circuit imprimé est inutile. Protège en outre les soudures contre les contraintes mécaniques. Tous les connecteurs mâles peuvent être codés manuellement ou commandés déjà pré-codés. HC = Courant fort.

Informations générales de commande

Type	SL 5.08HC/20/180F 3.2SN...	Version
Référence	1149050000	Connecteur pour circuit imprimé, Connecteur mâle, Bride,
GTIN (EAN)	4032248932450	Raccordement soudé THT, 5.08 mm, Nombre de pôles: 20, 180°,
Qté.	12 ST	Longueur du picot à souder (l): 3.2 mm, étamé, noir, Boîte
Type	SL 5.08HC/20/180F 3.2SN...	Version
Référence	1147720000	Connecteur pour circuit imprimé, Connecteur mâle, Bride,
GTIN (EAN)	4032248931385	Raccordement soudé THT, 5.08 mm, Nombre de pôles: 20, 180°,
Qté.	12 ST	Longueur du picot à souder (l): 3.2 mm, étamé, Orange, Boîte

SL 5.08HC/180LF



Connecteurs mâles en plastique renforcé à la fibre de verre avec orientation de sortie droite, optimisés pour la soudure à la vague. La variante à bride (F) peut être vissée sur la contre-pièce correspondante ou sur le circuit imprimé. En cas d'utilisation de la variante à bride à souder (LF), un vissage additionnel au circuit imprimé est inutile. Protège en outre les soudures contre les contraintes mécaniques. Tous les connecteurs mâles peuvent être codés manuellement ou commandés déjà pré-codés. HC = Courant fort.

Informations générales de commande

Type	SL 5.08HC/20/180LF 3.2S...	Version
Référence	1149820000	Connecteur pour circuit imprimé, Connecteur mâle, Brides à souder,
GTIN (EAN)	4032248932849	Raccordement soudé THT, 5.08 mm, Nombre de pôles: 20, 180°,
Qté.	12 ST	Longueur du picot à souder (l): 3.2 mm, étamé, noir, Boîte
Type	SL 5.08HC/20/180LF 3.2S...	Version
Référence	1148380000	Connecteur pour circuit imprimé, Connecteur mâle, Brides à souder,
GTIN (EAN)	4032248931583	Raccordement soudé THT, 5.08 mm, Nombre de pôles: 20, 180°,
Qté.	12 ST	Longueur du picot à souder (l): 3.2 mm, étamé, Orange, Boîte

BLF 5.08HC/20/180F SN BK BX

Weidmüller Interface GmbH & Co. KG
 Klingenbergstraße 26
 D-32758 Detmold
 Germany

Pièces opposées

www.weidmueller.com

SL 5.08HC/90F



Connecteurs mâles en plastique renforcé à la fibre de verre avec orientation de sortie à 90°, optimisés pour la soudure à la vague. La variante à bride (F) peut être vissée sur la contre-pièce correspondante ou sur le circuit imprimé. En cas d'utilisation de la variante à bride à souder (LF), un vissage additionnel au circuit imprimé est inutile. Protège en outre les soudures contre les contraintes mécaniques. Tous les connecteurs mâles peuvent être codés manuellement ou commandés déjà pré-codés. HC = Courant fort.

Informations générales de commande

Type	SL 5.08HC/20/90F 3.2SN ...	Version
Référence	1150290000	Connecteur pour circuit imprimé, Connecteur mâle, Bride,
GTIN (EAN)	4032248 105977	Raccordement soudé THT, 5.08 mm, Nombre de pôles: 20, 90°,
Qté.	12 ST	Longueur du picot à souder (l): 3.2 mm, étamé, noir, Boîte
Type	SL 5.08HC/20/90F 3.2SN ...	Version
Référence	1149210000	Connecteur pour circuit imprimé, Connecteur mâle, Bride,
GTIN (EAN)	4032248936427	Raccordement soudé THT, 5.08 mm, Nombre de pôles: 20, 90°,
Qté.	12 ST	Longueur du picot à souder (l): 3.2 mm, étamé, Orange, Boîte

SL 5.08HC/90LF



Connecteurs mâles en plastique renforcé à la fibre de verre avec orientation de sortie à 90°, optimisés pour la soudure à la vague. La variante à bride (F) peut être vissée sur la contre-pièce correspondante ou sur le circuit imprimé. En cas d'utilisation de la variante à bride à souder (LF), un vissage additionnel au circuit imprimé est inutile. Protège en outre les soudures contre les contraintes mécaniques. Tous les connecteurs mâles peuvent être codés manuellement ou commandés déjà pré-codés. HC = Courant fort.

Informations générales de commande

Type	SL 5.08HC/20/90LF 3.2SN...	Version
Référence	1150540000	Connecteur pour circuit imprimé, Connecteur mâle, Brides à souder,
GTIN (EAN)	4032248936342	Raccordement soudé THT, 5.08 mm, Nombre de pôles: 20, 90°,
Qté.	12 ST	Longueur du picot à souder (l): 3.2 mm, étamé, noir, Boîte
Type	SL 5.08HC/20/90LF 3.2SN...	Version
Référence	1149980000	Connecteur pour circuit imprimé, Connecteur mâle, Brides à souder,
GTIN (EAN)	4032248936649	Raccordement soudé THT, 5.08 mm, Nombre de pôles: 20, 90°,
Qté.	12 ST	Longueur du picot à souder (l): 3.2 mm, étamé, Orange, Boîte

BLF 5.08HC/20/180F SN BK BX

Weidmüller Interface GmbH & Co. KG
Klingenbergstraße 26
D-32758 Detmold
Germany

www.weidmueller.com

Pièces opposées

SL-SMT 5.08/180F Box



Connecteur mâle résistant aux températures élevées, avec conditionnement en boîte ou en rouleau. En rouleau, avec picot à souder 1,5 mm, optimisé pour l'implantation automatique. Longueurs de picots de 3,2 mm indiquées pour les applications de soudure à la vague et par refusion. Les connecteurs mâles disposent d'espace pour les marquages et peuvent être codés. HC = Courant fort.

Informations générales de commande

Type	SL-SMT 5.08HC/20/180F 3...	Version
Référence	1820810000	Connecteur pour circuit imprimé, Connecteur mâle, Bride,
GTIN (EAN)	4032248317677	Raccordement soudé THT/THR, 5.08 mm, Nombre de pôles: 20,
Qté.	12 ST	180°, Longueur du picot à souder (l): 3.2 mm, étamé, noir, Boîte

SL-SMT 5.08/180LF Box



Connecteur mâle résistant aux températures élevées, avec conditionnement en boîte ou en rouleau. En rouleau, avec picot à souder 1,5 mm, optimisé pour l'implantation automatique. Longueurs de picots de 3,2 mm indiquées pour les applications de soudure à la vague et par refusion. Les connecteurs mâles disposent d'espace pour les marquages et peuvent être codés. HC = Courant fort.

Informations générales de commande

Type	SL-SMT 5.08HC/20/180LF ...	Version
Référence	1776542001	Connecteur pour circuit imprimé, Connecteur mâle, Brides à souder,
GTIN (EAN)	4032248159420	Raccordement soudé THT/THR, 5.08 mm, Nombre de pôles: 20,
Qté.	12 ST	180°, Longueur du picot à souder (l): 1.5 mm, étamé, noir, Boîte
Type	SL-SMT 5.08HC/20/180LF ...	Version
Référence	1838620000	Connecteur pour circuit imprimé, Connecteur mâle, Brides à souder,
GTIN (EAN)	4032248348688	Raccordement soudé THT/THR, 5.08 mm, Nombre de pôles: 20,
Qté.	12 ST	180°, Longueur du picot à souder (l): 3.2 mm, étamé, noir, Boîte

SL-SMT 5.08HC/90F Box



Connecteur mâle résistant aux températures élevées, avec conditionnement en boîte ou en rouleau. En rouleau, avec picot à souder 1,5 mm, optimisé pour l'implantation automatique. Longueurs de picots de 3,2 mm indiquées pour les applications de soudure à la vague et par refusion. Les connecteurs mâles disposent d'espace pour les marquages et peuvent être codés. HC = Courant fort.

BLF 5.08HC/20/180F SN BK BX

Weidmüller Interface GmbH & Co. KG
Klingenbergstraße 26
D-32758 Detmold
Germany

www.weidmueller.com

Pièces opposées

Informations générales de commande

Type	SL-SMT 5.08HC/20/90F 3...	Version
Référence	1837810000	Connecteur pour circuit imprimé, Connecteur mâle, Bride,
GTIN (EAN)	4032248347629	Raccordement soudé THT/THR, 5.08 mm, Nombre de pôles: 20, 90°,
Qté.	12 ST	Longueur du picot à souder (l): 3.2 mm, étamé, noir, Boîte

SL-SMT 5.08HC/90LF Box



Connecteur mâle résistant aux températures élevées, avec conditionnement en boîte ou en rouleau. En rouleau, avec picot à souder 1,5 mm, optimisé pour l'implantation automatique. Longueurs de picots de 3,2 mm indiquées pour les applications de soudure à la vague et par refusion. Les connecteurs mâles disposent d'espace pour les marquages et peuvent être codés. HC = Courant fort.

Informations générales de commande

Type	SL-SMT 5.08HC/20/90LF 3...	Version
Référence	1780610000	Connecteur pour circuit imprimé, Connecteur mâle, Brides à souder,
GTIN (EAN)	4032248165919	Raccordement soudé THT/THR, 5.08 mm, Nombre de pôles: 20, 90°,
Qté.	12 ST	Longueur du picot à souder (l): 3.2 mm, étamé, noir, Boîte

SLDV-THR 5.08/180F



Connecteurs mâles résistants aux hautes températures, à double étage, disposés latéralement, avec bride ou bride à souder. Picot à souder de 1,5 mm valable pour les applications de soudure par refusion. Picots de 3,2 mm adaptés à la soudure à la vague et par refusion. Ils peuvent être repérés et codés.

Informations générales de commande

Type	SLDV-THR 5.08/40/180F 3...	Version
Référence	1889390000	Connecteur pour circuit imprimé, Connecteur mâle, Bride,
GTIN (EAN)	4032248495733	Raccordement soudé THT/THR, 5.08 mm, Nombre de pôles: 40,
Qté.	8 ST	180°, Longueur du picot à souder (l): 3.2 mm, étamé, noir, Boîte

BLF 5.08HC/20/180F SN BK BX

Weidmüller Interface GmbH & Co. KG
Klingenbergstraße 26
D-32758 Detmold
Germany

Pièces opposées

www.weidmueller.com

SLDV-THR 5.08/180FLF



Connecteurs mâles résistants aux hautes températures, à double étage, disposés latéralement, avec bride ou bride à souder. Picot à souder de 1,5 mm valable pour les applications de soudure par refusion. Picots de 3,2 mm adaptés à la soudure à la vague et par refusion. Ils peuvent être repérés et codés.

Informations générales de commande

Type	SLDV-THR 5.08/40/180FLF...	Version
Référence	1889290000	Connecteur pour circuit imprimé, Connecteur mâle, Bride / bride à souder, Raccordement soudé THT/THR, 5.08 mm, Nombre de pôles:
GTIN (EAN)	4032248495634	40, 180°, Longueur du picot à souder (l): 3.2 mm, étamé, noir, Boîte
Qté.	8 ST	