

SAIL-M12BGM12G-4-2.0U

Weidmüller Interface GmbH & Co. KG
 Klingenbergstraße 26
 D-32758 Detmold
 Germany

www.weidmueller.com

Similaire à l'illustration



Les câbles capteurs externes / actionneurs sont utilisés pour câbler capteurs et actionneurs ainsi que pour transmettre des données ou du courant dans de nombreuses applications. Le câble surmoulé offre dès départ usiné un raccordement sûr et testé du connecteur débrochable. Ici, les câbles peuvent être exposés à un large panel de conditions, comme humidité, poussière, chaleur, froid, chocs ou vibrations.

Nos développeurs ont pris en compte spécialement ce problème et conçu une offre diversifiée de câbles capteurs externes / actionneurs M8 et M12, de sorte que vous êtes obligés de trouver la solution répondant à vos besoins pour votre application.

S'il y a quelque chose que vous n'avez pas réussi à trouver ou si vous estimez avoir besoin d'explications, alors contactez-nous !

Informations générales de commande

Version	Câble capteurs/actionneurs, Câble de raccordement, M12 / M12, Nombre de pôles : 4, 2 m, Femelle, droite - Femelle, droite, Blindé: Non, LED: Non, Matériau de la gaine: PUR, Halogène: Non
Référence	1009180200
Type	SAIL-M12BGM12G-4-2.0U
GTIN (EAN)	4099986882591
Qté.	1 Pièce

SAIL-M12BGM12G-4-2.0U

Weidmüller Interface GmbH & Co. KG
Klingenbergstraße 26
D-32758 Detmold
Germany

www.weidmueller.com

Caractéristiques techniques

Agréments

ROHS Conforme

Dimensions et poids

Poids net 100 g

Conformité environnementale du produit

Statut de conformité RoHS	Conforme avec exemption
Exemption RoHS (le cas échéant/ connue)	6c
REACH SVHC	Lead 7439-92-1
SCIP	1c533b66-fcff-4da5-b89f-fd55fbf5cb55

Classifications

ETIM 8.0	EC001855	ETIM 9.0	EC001855
ETIM 10.0	EC001855	ECLASS 14.0	27-06-03-11
ECLASS 15.0	27-06-03-11		

Caractéristiques techniques câble

Longueur du câble	2 m	Couleur de la gaine	noir (similaire à RAL 9005)
Tenue aux huiles	Yes	Utilisation sur chaîne porte-câbles	Oui
Section du conducteur	0.34 mm ²	Nombre de conducteurs	4
Blindé	Non	Halogène	Non
Isolation	PP	Accélération	5 m/s ²
Rayon de courbure, mobile	10 x diamètre du câble	Rayon de courbure, min., fixe	5 x diamètre du câble
Cycles de courbure	12 millions	Résistance à la flamme	In accordance with UL1581 UL / CUL FT2, selon CEI 60332-2-2
Vitesse	3.33 m/s	Matériau de la gaine	PUR
Longueur de câble configurable	Non	sans LABS	Oui
Résistant à l'hydrolyse et aux microbes	Oui	Gaine selon UL AWM	20549 (80 °C / 300 V)
Âme selon UL AWM	10493 (80 °C / 300 V)	Réticulé par irradiation	Non
Résistance de soudage	Non	Codage couleur	brun, blanc, bleu, noir
Résistance à la torsion	180 °/m	Plage de température, fixe	-50...80 °C
Tropicalisé (résistant aux perles de soudure)	Non	Cycles de courbure à la torsion	> 5 Mio.
Plage de température, en mouvement	-25...60 °C	Longueur de la courbure	1 m
Nombre de pôles	4	Diamètre extérieur	4.1 mm + 0.15 mm

Caractéristiques techniques générales

Codage	A	Filetage du raccordement	M12 / M12
Surface du contact	doré	LED	Non
Version	Femelle, droite - Femelle, droite	Matériau de base du boîtier	PUR
Résistance d'isolation	1010 Ω	Tension nominale	250 V
Courant nominal	4 A	Degré de protection	IP65, IP66, IP68, Vissé
Cycles d'enfichage	≥ 100	Degré de pollution	3
ponté	Non	Matériau de la bague filetée	Zinc injecté sous pression
Plage de températures du coffret	-25...+85 °C		

SAIL-M12BGM12G-4-2.0U

Weidmüller Interface GmbH & Co. KG
 Klingenbergstraße 26
 D-32758 Detmold
 Germany

www.weidmueller.com

Caractéristiques techniques

Normes

Norme de connecteur	IEC 61076-2-101
---------------------	-----------------

Normes générales

Norme de connecteur	IEC 61076-2-101
---------------------	-----------------

Propriétés électriques

Résistance d'isolation	1010 Ω	Tension nominale	250 V
------------------------	---------------	------------------	-------

Mâle droite

Prise de raccordement à droite	M12, Codage A, IP69, Contact femelle, droit, Plastique
--------------------------------	--

Mâle gauche

Prise de raccordement à gauche	M12, Codage A, IP69, Contact femelle, droit, Plastique
--------------------------------	--

SAIL-M12BGM12G-4-2.0U

Weidmüller Interface GmbH & Co. KG
Klingenbergstraße 26
D-32758 Detmold
Germany

www.weidmueller.com

Dessins

Dessin coté



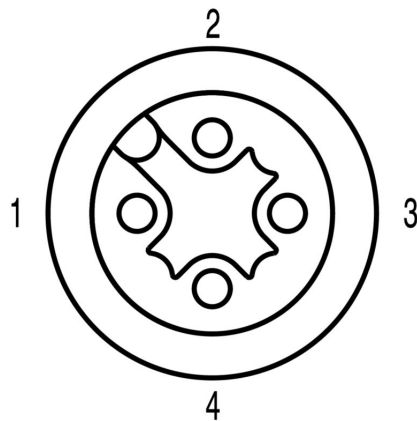
Straight socket

Dessin coté



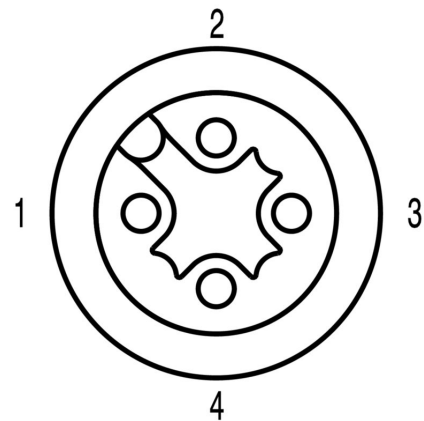
Straight socket

Schéma des pôles



Socket

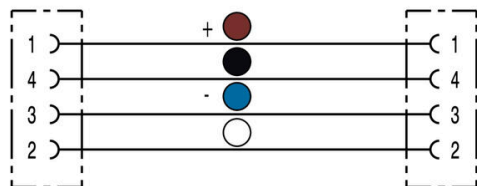
Schéma des pôles



Socket

Dessins

Schéma



L'outil idéal : Screwty® avec fonction de serrage



Light, securely screwed-in round plug-in connectors. Screwty set DM / VPE: 1 / Order No.: 1920000000 Adapters: M12, M12 F, M8, M8 F"Light, securely screwed-in round plug-in connectors. Screwty set DM / VPE: 1 / Order No.: 1920000000 Adapters: M12, M12 F, M8, M8 F