

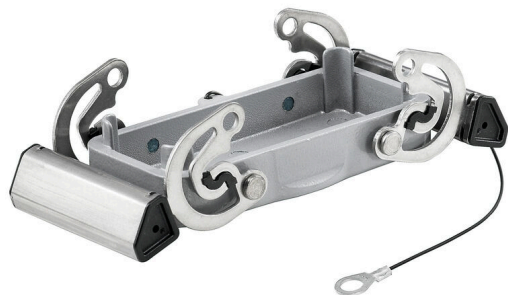
HDC 16B DODQ 2QB**Weidmüller Interface GmbH & Co. KG**

Klingenbergstraße 26

D-32758 Detmold

Germany

www.weidmueller.com



Les boîtiers CIE sont parfaitement protégés grâce à un alliage injecté et à un revêtement de surface à plusieurs couches.

Le système de verrouillage sophistiqué est fabriqué en acier inoxydable. Ce qui implique une longue vie utile, une excellente résistance à la corrosion et une bonne tenue aux chocs.

Le verrouillage du boîtier garantit la sécurité du système. Notre système à ressort, unique et breveté, garantit un verrouillage sûr du boîtier et protège ce dernier contre toute ouverture inopinée.

Le repérage laser permet une identification immédiate.

Pour pouvoir affecter chaque produit de façon immédiate, un repérage durable est imprimé au laser directement sur le boîtier.

Les boîtiers Weidmüller RockStar® IP65 / NEMA de type 4X s'imposent, quand il s'agit de coffrets industriels avec indice de protection IP65.

Informations générales de commande

Version	CIE ,96 boîtiers, Taille de construction: 6, Degré de protection: IP65, enfiché, Couverture pour les parties inférieures du capot, Verrouillage latéral sur la partie supérieure, Standard, Taille des entrées de câbles: none
Référence	1009090000
Type	HDC 16B DODQ 2QB
GTIN (EAN)	4032248713837
Qté.	1 Pièce

HDC 16B DODQ 2QB

Weidmüller Interface GmbH & Co. KG
 Klingenbergstraße 26
 D-32758 Detmold
 Germany

www.weidmueller.com

Caractéristiques techniques

Agréments

Agréments



ROHS Conforme

Dimensions et poids

Hauteur	17 mm	Hauteur (pouces)	0.6693 inch
Largeur	55 mm	Largeur (pouces)	2.1654 inch
Poids net	150 g		

Températures

Température limite -40 °C ... 125 °C

Conformité environnementale du produit

Statut de conformité RoHS	Conforme sans exemption
REACH SVHC	Potassium perfluorobutane sulfonate 29420-49-3
SCIP	e98b2b24-ba23-41bf-8d19-0dda3647412f

Résistance aux agents chimiques	Substance	Résistance aux agents chimiques
	Acétone	Résistant sous condition
	Huile pour forage	Résistant
	Diesel	Résistant
	Éthanol	Résistant
	Huile de transmission	Résistant
	Huile hydraulique	Résistant
	Liquide de refroidissement	Résistant
	Essence au benzène	Résistant
	Suintement	Résistant
	Supercarburant	Résistant sous condition
	Eau	Résistant
	UV	Instable
	Ozone	Instable

Classifications

ETIM 8.0	EC000437	ETIM 9.0	EC000437
ETIM 10.0	EC000437	ECLASS 14.0	27-44-02-02
ECLASS 15.0	27-44-02-02		

HDC 16B DODQ 2QB

Weidmüller Interface GmbH & Co. KG
 Klingenbergstraße 26
 D-32758 Detmold
 Germany

www.weidmueller.com

Caractéristiques techniques

Caractéristiques générales

Classe d'inflammabilité selon UL 94	None	Surface	Électrolaque
Degré de protection	IP65, enfiché		

Dimensions

Entrée du câble	Pour embases	Largeur boîtier C	43 mm
Longueur boîtier	93.3 mm	Hauteur boîtier B	17 mm

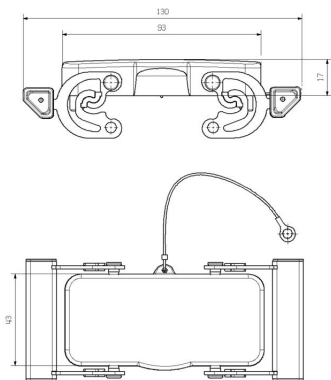
Versión

Presse-étoupes, nombre	0	Taille des entrées de câbles	none
Partie supérieure/sous-partie/Couvercle	Couvercle	Protection	a couvercle
Nombre d'entrées de câble latéralement	0	Versión boîtier	Couvercle pour les parties inférieures du capot
Versión système de fermeture	Verrouillage latéral sur la partie supérieure	Forme	Standard
Taille de construction	6	Entrée du câble	Pour embases
Type	Protection	Versión étrier	Verrouillage transversal
Joint	Pas de scellage	Couleur (RAL)	RAL 7035
BG	6	Indiqué pour ModuPlug®	Oui

Fiche de données

HDC 16B DODQ 2QB

Dessins



HDC 16B DODQ 2QB

Weidmüller Interface GmbH & Co. KG
 Klingenbergstraße 26
 D-32758 Detmold
 Germany

Accessoires

www.weidmueller.com

Capot, entrée de câble latérale



Les boîtiers CIE sont parfaitement protégés grâce à un alliage injecté et à un revêtement de surface à plusieurs couches.

Le système de verrouillage sophistiqué est fabriqué en acier inoxydable. Ce qui implique une longue vie utile, une excellente résistance à la corrosion et une bonne tenue aux chocs.

Le verrouillage du boîtier garantit la sécurité du système. Notre système à ressort, unique et breveté, garantit un verrouillage sûr du boîtier et protège ce dernier contre toute ouverture inopinée.

Le repérage laser permet une identification immédiate. Pour pouvoir affecter chaque produit de façon immédiate, un repérage durable est imprimé au laser directement sur le boîtier.

Les boîtiers Weidmüller RockStar® IP65 / NEMA de type 4X s'imposent, quand il s'agit de coffrets industriels avec indice de protection IP65.

Informations générales de commande

Type	HDC 16B TSBU 1PG21G	Version
Référence	1656480000	CIE ,96 boîtiers, Taille de construction: 6, Degré de protection: IP65,
GTIN (EAN)	4008190409494	enfiché, Entrée du câble, latéral, Boîtier du connecteur, Verrouillage
Qté.	1 ST	latéral sur la partie inférieure, Standard, Taille des entrées de câbles: PG 21
Type	HDC 40D TSBU 1PG21G	Version
Référence	1656520000	CIE ,96 boîtiers, Taille de construction: 6, Degré de protection: IP65,
GTIN (EAN)	4008190409531	enfiché, Entrée du câble, latéral, Boîtier du connecteur, Verrouillage
Qté.	1 ST	latéral sur la partie inférieure, haut, Taille des entrées de câbles: PG 21
Type	HDC 40D TSBU 1PG29G	Version
Référence	1656540000	CIE ,96 boîtiers, Taille de construction: 6, Degré de protection: IP65,
GTIN (EAN)	4008190409555	enfiché, Entrée du câble, latéral, Boîtier du connecteur, Verrouillage
Qté.	1 ST	latéral sur la partie inférieure, haut, Taille des entrées de câbles: PG 29
Type	HDC 40D TSBU 1M32G	Version
Référence	1787000000	CIE ,96 boîtiers, Taille de construction: 6, Degré de protection: IP65,
GTIN (EAN)	4032248204243	enfiché, Entrée du câble, latéral, Boîtier du connecteur, Verrouillage
Qté.	1 ST	latéral sur la partie inférieure, haut, Taille des entrées de câbles: M 32
Type	HDC 40D TSBU 1M25G	Version
Référence	1787010000	CIE ,96 boîtiers, Taille de construction: 6, Degré de protection: IP65,
GTIN (EAN)	4032248204250	enfiché, Entrée du câble, latéral, Boîtier du connecteur, Verrouillage
Qté.	1 ST	latéral sur la partie inférieure, haut, Taille des entrées de câbles: M 25
Type	HDC 16B TSBU 1M25G	Version
Référence	1788180000	CIE ,96 boîtiers, Taille de construction: 6, Degré de protection: IP65,
GTIN (EAN)	4032248205714	enfiché, Entrée du câble, latéral, Boîtier du connecteur, Verrouillage
Qté.	1 ST	latéral sur la partie inférieure, Standard, Taille des entrées de câbles: M 25
Type	HDC 16B TSBU 1M40G	Version
Référence	1809620000	CIE ,96 boîtiers, Taille de construction: 6, Degré de protection: IP65,
GTIN (EAN)	4032248284979	enfiché, Entrée du câble, latéral, Boîtier du connecteur, Verrouillage
Qté.	1 ST	latéral sur la partie inférieure, Standard, Taille des entrées de câbles: M 40

HDC 16B DODQ 2QB

Weidmüller Interface GmbH & Co. KG
Klingenbergstraße 26
D-32758 Detmold
Germany

Accessoires

www.weidmueller.com

Type	HDC 40D TSBU 1M40G	Version
Référence	1904800000	CIE ,96 boîtiers, Taille de construction: 6, Degré de protection: IP65,
GTIN (EAN)	4032248521852	enfiché, Entrée du câble, latéral, Boîtier du connecteur, Verrouillage
Qté.	1 ST	latéral sur la partie inférieure, haut, Taille des entrées de câbles: M 40

Capot, entrée de câble supérieure



Les boîtiers CIE sont parfaitement protégés grâce à un alliage injecté et à un revêtement de surface à plusieurs couches.

Le système de verrouillage sophistiqué est fabriqué en acier inoxydable. Ce qui implique une longue vie utile, une excellente résistance à la corrosion et une bonne tenue aux chocs.

Le verrouillage du boîtier garantit la sécurité du système. Notre système à ressort, unique et breveté, garantit un verrouillage sûr du boîtier et protège ce dernier contre toute ouverture inopinée.

Le repérage laser permet une identification immédiate. Pour pouvoir affecter chaque produit de façon immédiate, un repérage durable est imprimé au laser directement sur le boîtier.

Les boîtiers Weidmüller RockStar® IP65 / NEMA de type 4X s'imposent, quand il s'agit de coffrets industriels avec indice de protection IP65.

Informations générales de commande

Type	HDC 40D TOBU 2M25	Version
Référence	1208380000	CIE ,96 boîtiers, Taille de construction: 6, Degré de protection: IP65,
GTIN (EAN)	4032248100248	enfiché, Entrée du câble de la partie supérieure, Boîtier du connecteur,
Qté.	1 ST	Verrouillage latéral sur la partie inférieure, haut, Taille des entrées de câbles: M 25
Type	HDC 16B TOBU 1PG21G	Version
Référence	1656590000	CIE ,96 boîtiers, Taille de construction: 6, Degré de protection: IP65,
GTIN (EAN)	4008190409609	enfiché, Entrée du câble de la partie supérieure, Boîtier du connecteur,
Qté.	1 ST	Verrouillage latéral sur la partie inférieure, Standard, Taille des entrées de câbles: PG 21
Type	HDC 40D TOBU 1PG21G	Version
Référence	1656630000	CIE ,96 boîtiers, Taille de construction: 6, Degré de protection: IP65,
GTIN (EAN)	4008190409647	enfiché, Entrée du câble de la partie supérieure, Boîtier du connecteur,
Qté.	1 ST	Verrouillage latéral sur la partie inférieure, haut, Taille des entrées de câbles: PG 21
Type	HDC 40D TOBU 1PG29G	Version
Référence	1656650000	CIE ,96 boîtiers, Taille de construction: 6, Degré de protection: IP65,
GTIN (EAN)	4008190409661	enfiché, Entrée du câble de la partie supérieure, Boîtier du connecteur,
Qté.	1 ST	Verrouillage latéral sur la partie inférieure, haut, Taille des entrées de câbles: PG 29
Type	HDC 40D TOBU 1M32G	Version
Référence	1787060000	CIE ,96 boîtiers, Taille de construction: 6, Degré de protection: IP65,
GTIN (EAN)	4032248204304	enfiché, Entrée du câble de la partie supérieure, Boîtier du connecteur,
Qté.	1 ST	Verrouillage latéral sur la partie inférieure, haut, Taille des entrées de câbles: M 32

HDC 16B DODQ 2QB

Weidmüller Interface GmbH & Co. KG
 Klingenbergstraße 26
 D-32758 Detmold
 Germany

www.weidmueller.com

Accessoires

Type	HDC 40D TOBU 1M25G	Version
Référence	1787070000	CIE ,96 boîtiers, Taille de construction: 6, Degré de protection: IP65, enfiché, Entrée du câble de la partie supérieure, Boîtier du connecteur, Verrouillage latéral sur la partie inférieure, haut, Taille des entrées de câbles: M 25
GTIN (EAN)	4032248204410	
Qté.	1 ST	
Type	HDC 16B TOBU 1M25G	Version
Référence	1788210000	CIE ,96 boîtiers, Taille de construction: 6, Degré de protection: IP65, enfiché, Entrée du câble de la partie supérieure, Boîtier du connecteur, Verrouillage latéral sur la partie inférieure, Standard, Taille des entrées de câbles: M 25
GTIN (EAN)	4032248205745	
Qté.	1 ST	

Couvercle



Les boîtiers CIE sont parfaitement protégés grâce à un alliage injecté et à un revêtement de surface à plusieurs couches.

Le système de verrouillage sophistiqué est fabriqué en acier inoxydable. Ce qui implique une longue vie utile, une excellente résistance à la corrosion et une bonne tenue aux chocs.

Le verrouillage du boîtier garantit la sécurité du système. Notre système à ressort, unique et breveté, garantit un verrouillage sûr du boîtier et protège ce dernier contre toute ouverture inopinée.

Le repérage laser permet une identification immédiate. Pour pouvoir affecter chaque produit de façon immédiate, un repérage durable est imprimé au laser directement sur le boîtier.

Les boîtiers Weidmüller RockStar® IP65 / NEMA de type 4X s'imposent, quand il s'agit de coffrets industriels avec indice de protection IP65.

Informations générales de commande

Type	HDC 16B DODQ 4BO	Version
Référence	1665260000	CIE ,96 boîtiers, Taille de construction: 6, Degré de protection: IP65, enfiché, Couverture pour les parties inférieures du capot, Verrouillage latéral sur la partie inférieure, Standard, Taille des entrées de câbles: none
GTIN (EAN)	4008190421960	
Qté.	1 ST	