

HDC HQP KOLU 1PG16

Weidmüller Interface GmbH & Co. KG

Klingenbergstraße 26

D-32758 Detmold

Germany

www.weidmueller.com



Les boîtiers CIE sont parfaitement protégés grâce à un alliage injecté et à un revêtement de surface à plusieurs couches.

Le système de verrouillage sophistiqué est fabriqué en acier inoxydable. Ce qui implique une longue vie utile, une excellente résistance à la corrosion et une bonne tenue aux chocs.

Le verrouillage du boîtier garantit la sécurité du système. Notre système à ressort, unique et breveté, garantit un verrouillage sûr du boîtier et protège ce dernier contre toute ouverture inopinée.

Le repérage laser permet une identification immédiate. Pour pouvoir affecter chaque produit de façon immédiate, un repérage durable est imprimé au laser directement sur le boîtier.

Les boîtiers Weidmüller RockStar® IP65 / NEMA de type 4X s'imposent, quand il s'agit de coffrets industriels avec indice de protection IP65. La version HQ offre désormais une protection spéciale - l'embase encastrée est sécurisée avec un cadenas.

Informations générales de commande

Version	CIE ,96 boîtiers, Taille de construction: HQ, Degré de protection: IP65, enfiché, Capot prolongateur, Verrouillage latéral sur la partie inférieure, Standard, Taille des entrées de câbles: PG 16
Référence	1003120000
Type	HDC HQP KOLU 1PG16
GTIN (EAN)	4032248698059
Qté.	1 Pièce

HDC HQP KOLU 1PG16

Weidmüller Interface GmbH & Co. KG
Klingenbergstraße 26
D-32758 Detmold
Germany

www.weidmueller.com

Caractéristiques techniques

Agréments

Agréments



ROHS Conforme

UL File Number Search [Site Web UL](#)

Certificat N° (cURus) E92202

Dimensions et poids

Profondeur	35 mm	Profondeur (pouces)	1.378 inch
Hauteur	63.5 mm	Hauteur (pouces)	2.5 inch
Largeur	45.9 mm	Largeur (pouces)	1.8071 inch
Longueur	45.9 mm	Longueur (pouces)	1.8071 inch
Poids net	36.96 g		

Températures

Température limite -40 °C ... 125 °C

Conformité environnementale du produit

Statut de conformité RoHS Conforme sans exemption

REACH SVHC Potassium perfluorobutane sulfonate 29420-49-3

SCIP 2f94735a-9fba-4903-842f-4fb9aa902310

Résistance aux agents chimiques

Substance	Acétone
Résistance aux agents chimiques	Résistant sous condition
Substance	Huile pour forage
Résistance aux agents chimiques	Résistant
Substance	Diesel
Résistance aux agents chimiques	Résistant
Substance	Éthanol
Résistance aux agents chimiques	Résistant
Substance	Huile de transmission
Résistance aux agents chimiques	Résistant
Substance	Huile hydraulique
Résistance aux agents chimiques	Résistant
Substance	Liquide de refroidissement
Résistance aux agents chimiques	Résistant
Substance	Essence au benzène
Résistance aux agents chimiques	Résistant
Substance	Suintement
Résistance aux agents chimiques	Résistant
Substance	Supercarburant
Résistance aux agents chimiques	Résistant sous condition
Substance	Eau
Résistance aux agents chimiques	Résistant
Substance	UV
Résistance aux agents chimiques	Instable
Substance	Ozone
Résistance aux agents chimiques	Instable

HDC HQP KOLU 1PG16

Weidmüller Interface GmbH & Co. KG
 Klingenbergstraße 26
 D-32758 Detmold
 Germany

www.weidmueller.com

Caractéristiques techniques

Classifications

ETIM 8.0	EC000437	ETIM 9.0	EC000437
ETIM 10.0	EC000437	ECLASS 14.0	27-44-02-02
ECLASS 15.0	27-44-02-02		

Caractéristiques générales

Classe d'inflammabilité selon UL 94	V-0	Surface	non traité
Degré de protection	IP65, enfiché	Série	HQ

Dimensions

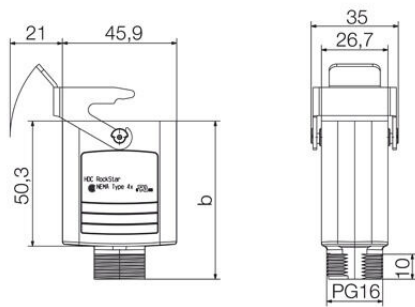
Entrée du câble	a. filetage	Largeur boîtier C	29 mm
Longueur boîtier	45.9 mm	Hauteur boîtier B	64 mm

Version

Presse-étoupes, nombre	0	Taille des entrées de câbles	PG 16
Partie supérieure/sous-partie/Couvercle	Partie inférieure	Protection	sans couvercle
Nombre d'entrées de câble vers le haut	1	Nombre d'entrées de câble latéralement	0
Version boîtier	Capot prolongateur	Version système de fermeture	Verrouillage latéral sur la partie inférieure
Forme	Standard	Taille de construction	HQ
Entrée du câble	a. filetage	Type	Prolongation
Version étrier	Verrouillage transversal	Joint	Pas de scellage
Filetage (extérieur)	PG 16	Couleur (RAL)	RAL 1001
BG	HQ	Indiqué pour ModuPlug®	Non

Dessins

Dessin



HDC HQP KOLU 1PG16

Weidmüller Interface GmbH & Co. KG
 Klingenbergstraße 26
 D-32758 Detmold
 Germany

Accessoires

www.weidmueller.com

Couvercle



Les boîtiers CIE sont parfaitement protégés grâce à un alliage injecté et à un revêtement de surface à plusieurs couches.

Le système de verrouillage sophistiqué est fabriqué en acier inoxydable. Ce qui implique une longue vie utile, une excellente résistance à la corrosion et une bonne tenue aux chocs.

Le verrouillage du boîtier garantit la sécurité du système. Notre système à ressort, unique et breveté, garantit un verrouillage sûr du boîtier et protège ce dernier contre toute ouverture inopinée.

Le repérage laser permet une identification immédiate. Pour pouvoir affecter chaque produit de façon immédiate, un repérage durable est imprimé au laser directement sur le boîtier.

Les boîtiers Weidmüller RockStar® IP65 / NEMA de type 4X s'imposent, quand il s'agit de coffrets industriels avec indice de protection IP65. La version HQ offre désormais une protection spéciale - l'embase encastrée est sécurisée avec un cadenas.

Informations générales de commande

Type	HDC HQP DMD 2BO	Version
Référence	1003130000	CIE ,96 boîtiers, Taille de construction: HQ, Degré de protection: IP65,
GTIN (EAN)	4032248698066	enfiché, Couvercle pour les parties inférieures du capot, Verrouillage
Qté.	1 ST	latéral sur la partie inférieure, Standard, Taille des entrées de câbles: none
Type	HDC HQP DOD 2BO	Version
Référence	1003140000	CIE ,96 boîtiers, Taille de construction: HQ, Degré de protection: IP65,
GTIN (EAN)	4032248698073	enfiché, Couvercle pour les parties inférieures du capot, Verrouillage
Qté.	1 ST	latéral sur la partie inférieure, Standard, Taille des entrées de câbles: none
Type	HDC HQP DMD 2BO CS	Version
Référence	1251660000	CIE ,96 boîtiers, Taille de construction: HQ, Degré de protection: IP65,
GTIN (EAN)	4050118052312	enfiché, Couvercle pour les parties inférieures du capot, Verrouillage
Qté.	1 ST	latéral sur la partie inférieure, , Taille des entrées de câbles: none
Type	HDC HQP DOD 2BO CS	Version
Référence	1251670000	CIE ,96 boîtiers, Taille de construction: HQ, Degré de protection: IP65,
GTIN (EAN)	4050118052329	enfiché, Couvercle pour les parties inférieures du capot, Verrouillage
Qté.	1 ST	latéral sur la partie inférieure, , Taille des entrées de câbles: none

HDC HQP KOLU 1PG16

Weidmüller Interface GmbH & Co. KG
 Klingenbergstraße 26
 D-32758 Detmold
 Germany

Accessoires

www.weidmueller.com

Capot, entrée de câble latérale



Les boîtiers CIE sont parfaitement protégés grâce à un alliage injecté et à un revêtement de surface à plusieurs couches.

Le système de verrouillage sophistiqué est fabriqué en acier inoxydable. Ce qui implique une longue vie utile, une excellente résistance à la corrosion et une bonne tenue aux chocs.

Le verrouillage du boîtier garantit la sécurité du système. Notre système à ressort, unique et breveté, garantit un verrouillage sûr du boîtier et protège ce dernier contre toute ouverture inopinée.

Le repérage laser permet une identification immédiate. Pour pouvoir affecter chaque produit de façon immédiate, un repérage durable est imprimé au laser directement sur le boîtier.

Les boîtiers Weidmüller RockStar® IP65 / NEMA de type 4X s'imposent, quand il s'agit de coffrets industriels avec indice de protection IP65. La version HQ offre désormais une protection spéciale - l'embase encastrée est sécurisée avec un cadenas.

Informations générales de commande

Type	HDC HQP TSLU 1PG16	Version
Référence	1003090000	CIE ,96 boîtiers, Taille de construction: HQ, Degré de protection: IP65,
GTIN (EAN)	4032248698028	enfiché, Entrée du câble, latéral, Boîtier du connecteur, Verrouillage
Qté.	1 ST	latéral sur la partie inférieure, Standard, Taille des entrées de câbles: PG 16

Capot, entrée de câble supérieure



Les boîtiers CIE sont parfaitement protégés grâce à un alliage injecté et à un revêtement de surface à plusieurs couches.

Le système de verrouillage sophistiqué est fabriqué en acier inoxydable. Ce qui implique une longue vie utile, une excellente résistance à la corrosion et une bonne tenue aux chocs.

Le verrouillage du boîtier garantit la sécurité du système. Notre système à ressort, unique et breveté, garantit un verrouillage sûr du boîtier et protège ce dernier contre toute ouverture inopinée.

Le repérage laser permet une identification immédiate. Pour pouvoir affecter chaque produit de façon immédiate, un repérage durable est imprimé au laser directement sur le boîtier.

Les boîtiers Weidmüller RockStar® IP65 / NEMA de type 4X s'imposent, quand il s'agit de coffrets industriels avec indice de protection IP65. La version HQ offre désormais une protection spéciale - l'embase encastrée est sécurisée avec un cadenas.

HDC HQP KOLU 1PG16

Weidmüller Interface GmbH & Co. KG
 Klingenbergstraße 26
 D-32758 Detmold
 Germany

Accessoires

www.weidmueller.com

Informations générales de commande

Type	HDC HQP TOLU 1PG16	Version
Référence	1003070000	CIE ,96 boîtiers, Taille de construction: HQ, Degré de protection: IP65,
GTIN (EAN)	4032248698004	enfiché, Entrée du câble de la partie supérieure, Boîtier du connecteur,
Qté.	1 ST	Verrouillage latéral sur la partie inférieure, Standard, Taille des entrées de câbles: PG 16

Capot, entrée de câble latérale



Les boîtiers CIE sont parfaitement protégés grâce à un alliage injecté et à un revêtement de surface à plusieurs couches.

Le système de verrouillage sophistiqué est fabriqué en acier inoxydable. Ce qui implique une longue vie utile, une excellente résistance à la corrosion et une bonne tenue aux chocs.

Le verrouillage du boîtier garantit la sécurité du système. Notre système à ressort, unique et breveté, garantit un verrouillage sûr du boîtier et protège ce dernier contre toute ouverture inopinée.

Le repérage laser permet une identification immédiate. Pour pouvoir affecter chaque produit de façon immédiate, un repérage durable est imprimé au laser directement sur le boîtier.

Les boîtiers Weidmüller RockStar® IP65 / NEMA de type 4X s'imposent, quand il s'agit de coffrets industriels avec indice de protection IP65. La version HQ offre désormais une protection spéciale - l'embase encastrée est sécurisée avec un cadenas.

Informations générales de commande

Type	HDC HQM TSLU 1PG21	Version
Référence	1003100000	CIE ,96 boîtiers, Taille de construction: HQ, Degré de protection: IP65,
GTIN (EAN)	4032248698035	enfiché, Entrée du câble, latéral, Boîtier du connecteur, Verrouillage
Qté.	1 ST	latéral sur la partie inférieure, Standard, Taille des entrées de câbles: PG 21

HDC HQP KOLU 1PG16

Weidmüller Interface GmbH & Co. KG
Klingenbergstraße 26
D-32758 Detmold
Germany

Accessoires

www.weidmueller.com

Capot, entrée de câble supérieure



Les boîtiers CIE sont parfaitement protégés grâce à un alliage injecté et à un revêtement de surface à plusieurs couches.

Le système de verrouillage sophistiqué est fabriqué en acier inoxydable. Ce qui implique une longue vie utile, une excellente résistance à la corrosion et une bonne tenue aux chocs.

Le verrouillage du boîtier garantit la sécurité du système. Notre système à ressort, unique et breveté, garantit un verrouillage sûr du boîtier et protège ce dernier contre toute ouverture inopinée.

Le repérage laser permet une identification immédiate. Pour pouvoir affecter chaque produit de façon immédiate, un repérage durable est imprimé au laser directement sur le boîtier.

Les boîtiers Weidmüller RockStar® IP65 / NEMA de type 4X s'imposent, quand il s'agit de coffrets industriels avec indice de protection IP65. La version HQ offre désormais une protection spéciale - l'embase encastrée est sécurisée avec un cadenas.

Informations générales de commande

Type	HDC HQM TOLU 1PG21	Version
Référence	1003080000	CIE ,96 boîtiers, Taille de construction: HQ, Degré de protection: IP65,
GTIN (EAN)	4032248698011	enfiché, Entrée du câble de la partie supérieure, Boîtier du connecteur,
Qté.	1 ST	Verrouillage latéral sur la partie inférieure, Standard, Taille des entrées de câbles: PG 21

17 pôles



La série HQ - multiples fonctionnalités dans un modèle compact. Les valeurs électriques parlent d'elles-mêmes. Les fameux contacts à sertir HE peuvent également être utilisés ici.

Le raccordement du conducteur est conçu comme un contact à sertir. Le raccordement à sertissage, couramment utilisé depuis des décennies, a fait ses preuves.

Les contacts à sertir ne sont pas compris dans la livraison des inserts.

Nombre de pôles : 17 (+PE)

Courant nominal : 10 A

Tension nominale 250 V

Tension nominale selon UL/CSA : 600 V AC/DC

Raccordement sertir

Informations générales de commande

Type	HDC HQ 17 FC	Version
Référence	1003200000	CIE ,96 Connecteur enfichable, Femelle, 250 V, 10 A, Nombre de
GTIN (EAN)	4032248698196	pôles: 17, Raccordement à sertir, Taille de construction: HQ
Qté.	1 ST	

HDC HQP KOLU 1PG16

Weidmüller Interface GmbH & Co. KG
Klingenbergstraße 26
D-32758 Detmold
Germany

www.weidmueller.com

Accessoires

Type	HDC HQ 17 MC	Version
Référence	1003210000	CIE ,96 Connecteur enfichable, Mâle, 250 V, 10 A, Nombre de pôles:
GTIN (EAN)	4032248698202	17, Raccordement à sertir, Taille de construction: HQ
Qté.	1 ST	

4/2 pôles



La série HQ – de petites dimensions et pourtant si grande. Les caractéristiques électriques parlent d'elles-mêmes. Les contacts à sertir HD et HX, qui ont fait leurs preuves, peuvent également être utilisés ici. Le niveau de raccordement du conducteur est conçu pour contacts à sertir. Le raccordement à sertissage éprouvé est couramment utilisé depuis des décennies. Les contacts à sertir ne sont pas inclus dans la livraison des inserts.

Nombre de pôles : 4/2 (+PE)

Courant nominal : 40/10 A

Tension nominale : 690 / 250 V

Tension nominale selon UL/CSA : 600 V AC/DC

Informations générales de commande

Type	HDC HQ 4/2 FC	Version
Référence	1003160000	CIE ,96 Connecteur enfichable, Femelle, 690 V, 40 A, Nombre de pôles: 6, Raccordement à sertir, Taille de construction: HQ
GTIN (EAN)	4032248698158	
Qté.	1 ST	

Type	HDC HQ 4/2 MC	Version
Référence	1003170000	CIE ,96 Connecteur enfichable, Mâle, 690 V, 40 A, Nombre de pôles:
GTIN (EAN)	4032248698165	6, Raccordement à sertir, Taille de construction: HQ
Qté.	1 ST	

8 pôles



Petites dimensions et cependant grand. Les caractéristiques électriques parlent d'elles-mêmes. Les fameux contacts à sertir HE peuvent également être utilisés ici.

Nombre de pôles : 8 (+PE)

Courant nominal : 16 A

Tension nominale : 500 V

Tension nominale selon UL/CSA : 600 V AC/DC

Informations générales de commande

Type	HDC HQ 8 MC	Version
Référence	1919970000	CIE ,96 Connecteur enfichable, Mâle, 500 V, 16 A, Nombre de pôles:
GTIN (EAN)	4032248557943	8, Raccordement à sertir, Taille de construction: HQ
Qté.	1 ST	

Type	HDC HQ 8 FC	Version
Référence	1919980000	CIE ,96 Connecteur enfichable, Femelle, 500 V, 16 A, Nombre de pôles: 8, Raccordement à sertir, Taille de construction: HQ
GTIN (EAN)	4032248557950	
Qté.	1 ST	

HDC HQP KOLU 1PG16

Weidmüller Interface GmbH & Co. KG
 Klingenbergstraße 26
 D-32758 Detmold
 Germany

Accessoires

www.weidmueller.com

Version HQ pour le HDC



En plus de la vaste gamme de boîtiers, Weidmüller propose une variété de presse-étoupes pour un large éventail d'applications. Les presse-étoupes en laiton, plastique et acier inoxydable répondent aux classes de protection IP les plus diverses pour convenir à tout boîtier industriel. En fonction de la série de presse-étoupes et de l'application, les presse-étoupes sont homologués et testés selon VDE, UL, UR, cULus, DNV GL ou EN 45545.

Informations générales de commande

Type	VG 16 HQ K68 11.5-15.5	Version
Référence	1016080000	Connecteurs industriels étanches, Accessoires, Raccord à vis,
GTIN (EAN)	4032248725533	Polycarbonate
Qté.	1 ST	
Type	VG 16 HQ K68 9-13	Version
Référence	1016070000	Connecteurs industriels étanches, Accessoires, Raccord à vis,
GTIN (EAN)	4032248725526	Polycarbonate
Qté.	1 ST	
Type	VG16 HQ K68 11,5-15,5SH	Version
Référence	1045540000	Connecteurs industriels étanches, Accessoires, Raccord à vis,
GTIN (EAN)	4032248779444	Polycarbonate
Qté.	1 ST	
Type	VG16 HQ K68 9-12SH	Version
Référence	1045530000	Connecteurs industriels étanches, Accessoires, Raccord à vis,
GTIN (EAN)	4032248779437	Polycarbonate
Qté.	50 ST	