

## HDC HQP TOLU 1PG16

Weidmüller Interface GmbH & Co. KG

Klingenbergstraße 26

D-32758 Detmold

Germany

www.weidmueller.com



Les boîtiers CIE sont parfaitement protégés grâce à un alliage injecté et à un revêtement de surface à plusieurs couches.

Le système de verrouillage sophistiqué est fabriqué en acier inoxydable. Ce qui implique une longue vie utile, une excellente résistance à la corrosion et une bonne tenue aux chocs.

Le verrouillage du boîtier garantit la sécurité du système. Notre système à ressort, unique et breveté, garantit un verrouillage sûr du boîtier et protège ce dernier contre toute ouverture inopinée.

Le repérage laser permet une identification immédiate.

Pour pouvoir affecter chaque produit de façon immédiate, un repérage durable est imprimé au laser directement sur le boîtier.

Les boîtiers Weidmüller RockStar® IP65 / NEMA de type 4X s'imposent, quand il s'agit de coffrets industriels avec indice de protection IP65. La version HQ offre désormais une protection spéciale - l'embase encastrée est sécurisée avec un cadenas.

### Informations générales de commande

|            |  |
|------------|--|
| Version    | CIE ,96 boîtiers, Taille de construction: HQ, Degré de protection: IP65, enfiché, Entrée du câble de la partie supérieure, Boîtier du connecteur, Verrouillage latéral sur la partie inférieure, Standard, Taille des entrées de câbles: PG 16 |
| Référence  | <a href="#">1003070000</a>   |
| Type       | HDC HQP TOLU 1PG16   |
| GTIN (EAN) | 4032248698004  |
| Qté.       | 1 Pièce  |

## HDC HQP TOLU 1PG16

**Weidmüller Interface GmbH & Co. KG**  
 Klingenbergstraße 26  
 D-32758 Detmold  
 Germany

www.weidmueller.com

## Caractéristiques techniques

### Agréments

Agréments



|                       |                             |
|-----------------------|-----------------------------|
| ROHS                  | Conforme                    |
| UL File Number Search | <a href="#">Site Web UL</a> |
| Certificat N° (cURus) | E92202                      |

### Dimensions et poids

|            |         |                     |             |
|------------|---------|---------------------|-------------|
| Profondeur | 35 mm   | Profondeur (pouces) | 1.378 inch  |
| Hauteur    | 54 mm   | Hauteur (pouces)    | 2.126 inch  |
| Largeur    | 48 mm   | Largeur (pouces)    | 1.8898 inch |
| Longueur   | 48 mm   | Longueur (pouces)   | 1.8898 inch |
| Poids net  | 23.76 g |                     |             |

### Températures

|                    |                   |
|--------------------|-------------------|
| Température limite | -40 °C ... 125 °C |
|--------------------|-------------------|

### Conformité environnementale du produit

|                           |  |
|---------------------------|--|
| Statut de conformité RoHS | Conforme sans exemption                        |
| REACH SVHC                | Potassium perfluorobutane sulfonate 29420-49-3 |
| SCIP                      | 2f94735a-9fba-4903-842f-4fb9aa902310           |

|                                 |                                 |                            |
|---------------------------------|---------------------------------|----------------------------|
| Résistance aux agents chimiques | Substance                       | Acétone                    |
|                                 | Résistance aux agents chimiques | Résistant sous condition   |
|                                 | Substance                       | Huile pour forage          |
|                                 | Résistance aux agents chimiques | Résistant                  |
|                                 | Substance                       | Diesel                     |
|                                 | Résistance aux agents chimiques | Résistant                  |
|                                 | Substance                       | Éthanol                    |
|                                 | Résistance aux agents chimiques | Résistant                  |
|                                 | Substance                       | Huile de transmission      |
|                                 | Résistance aux agents chimiques | Résistant                  |
|                                 | Substance                       | Huile hydraulique          |
|                                 | Résistance aux agents chimiques | Résistant                  |
|                                 | Substance                       | Liquide de refroidissement |
|                                 | Résistance aux agents chimiques | Résistant                  |
|                                 | Substance                       | Essence au benzène         |
|                                 | Résistance aux agents chimiques | Résistant                  |
|                                 | Substance                       | Suintement                 |
|                                 | Résistance aux agents chimiques | Résistant                  |
|                                 | Substance                       | Supercarburant             |
|                                 | Résistance aux agents chimiques | Résistant sous condition   |
| Substance                       | Eau                             |                            |
| Résistance aux agents chimiques | Résistant                       |                            |
| Substance                       | UV                              |                            |
| Résistance aux agents chimiques | Instable                        |                            |
| Substance                       | Ozone                           |                            |
| Résistance aux agents chimiques | Instable                        |                            |

## HDC HQP TOLU 1PG16

**Weidmüller Interface GmbH & Co. KG**  
 Klingenbergstraße 26  
 D-32758 Detmold  
 Germany

www.weidmueller.com

## Caractéristiques techniques

## Classifications

|             |             |             |             |
|-------------|-------------|-------------|-------------|
| ETIM 8.0    | EC000437    | ETIM 9.0    | EC000437    |
| ETIM 10.0   | EC000437    | ECLASS 14.0 | 27-44-02-02 |
| ECLASS 15.0 | 27-44-02-02 |             |             |

## Caractéristiques générales

|                                     |               |         |            |
|-------------------------------------|---------------|---------|------------|
| Classe d'inflammabilité selon UL 94 | V-0           | Surface | non traité |
| Degré de protection                 | IP65, enfiché | Série   | HQ         |

## Dimensions

|                  |             |                   |         |
|------------------|-------------|-------------------|---------|
| Entrée du câble  | a. filetage | Largeur boîtier C | 28.8 mm |
| Longueur boîtier | 48 mm       | Hauteur boîtier B | 67 mm   |

## Version

|   |  |  |   |
|---|--|--|---|
| Presse-étoupes, nombre                  | 0  | Taille des entrées de câbles           | PG 16   |
| Partie supérieure/sous-partie/Couvercle | Partie supérieure  | Protection                             | sans couvercle                                |
| Nombre d'entrées de câble vers le haut  | 1  | Nombre d'entrées de câble latéralement | 0   |
| Version boîtier                         | Entrée du câble de la partie supérieure, Boîtier du connecteur | Version système de fermeture           | Verrouillage latéral sur la partie inférieure |
| Forme                                   | Standard   | Taille de construction                 | HQ  |
| Entrée du câble                         | a. filetage  | Type                                   | Prise mâle                                    |
| Version étrier                          | Verrouillage transversal                                       | Joint                                  | Pas de scellage                               |
| Filetage (extérieur)                    | PG 16  | Couleur (RAL)                          | RAL 1001                                      |
| BG                                      | HQ   | Indiqué pour ModuPlug®                 | Non   |

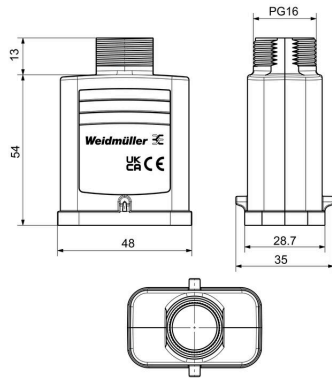
**HDC HQP TOLU 1PG16**

**Weidmüller Interface GmbH & Co. KG**  
Klingenbergstraße 26  
D-32758 Detmold  
Germany

[www.weidmueller.com](http://www.weidmueller.com)

**Dessins**

**Dessin**



## HDC HQP TOLU 1PG16

**Weidmüller Interface GmbH & Co. KG**  
 Klingenbergstraße 26  
 D-32758 Detmold  
 Germany

www.weidmueller.com

## Accessoires

## Embase encastrée



Les boîtiers CIE sont parfaitement protégés grâce à un alliage injecté et à un revêtement de surface à plusieurs couches.

Le système de verrouillage sophistiqué est fabriqué en acier inoxydable. Ce qui implique une longue vie utile, une excellente résistance à la corrosion et une bonne tenue aux chocs.

Le verrouillage du boîtier garantit la sécurité du système. Notre système à ressort, unique et breveté, garantit un verrouillage sûr du boîtier et protège ce dernier contre toute ouverture inopinée.

Le repérage laser permet une identification immédiate. Pour pouvoir affecter chaque produit de façon immédiate, un repérage durable est imprimé au laser directement sur le boîtier.

Les boîtiers Weidmüller RockStar® IP65 / NEMA de type 4X s'imposent, quand il s'agit de coffrets industriels avec indice de protection IP65. La version HQ offre désormais une protection spéciale - l'embase encastrée est sécurisée avec un cadenas.

## Informations générales de commande

|            |                            |   |
|------------|----------------------------|---|
| Type       | HDC HQP ALU                | Version   |
| Référence  | <a href="#">1003040000</a> | CIE ,96 boîtiers, Taille de construction: HQ, Degré de protection: IP65,  |
| GTIN (EAN) | 4032248697977              | enfiché, Embase encastrée, Verrouillage latéral sur la partie inférieure, |
| Qté.       | 1 ST                       | Standard, Taille des entrées de câbles: none                              |
| Type       | HDC HQP ALU CS             | Version   |
| Référence  | <a href="#">1354950000</a> | CIE ,96 boîtiers, Taille de construction: HQ, Degré de protection: IP65,  |
| GTIN (EAN) | 4050118157215              | enfiché, Embase encastrée, Verrouillage latéral sur la partie inférieure, |
| Qté.       | 1 ST                       | Standard, Taille des entrées de câbles: none                              |

## Embase encastrée coudée



Les boîtiers CIE sont parfaitement protégés grâce à un alliage injecté et à un revêtement de surface à plusieurs couches.

Le système de verrouillage sophistiqué est fabriqué en acier inoxydable. Ce qui implique une longue vie utile, une excellente résistance à la corrosion et une bonne tenue aux chocs.

Le verrouillage du boîtier garantit la sécurité du système. Notre système à ressort, unique et breveté, garantit un verrouillage sûr du boîtier et protège ce dernier contre toute ouverture inopinée.

Le repérage laser permet une identification immédiate. Pour pouvoir affecter chaque produit de façon immédiate, un repérage durable est imprimé au laser directement sur le boîtier.

Les boîtiers Weidmüller RockStar® IP65 / NEMA de type 4X s'imposent, quand il s'agit de coffrets industriels avec indice de protection IP65. La version HQ offre désormais une protection spéciale - l'embase encastrée est sécurisée avec un cadenas.

## HDC HQP TOLU 1PG16

**Weidmüller Interface GmbH & Co. KG**  
 Klingenbergstraße 26  
 D-32758 Detmold  
 Germany

www.weidmueller.com

## Accessoires

## Informations générales de commande

|            |                            |   |
|------------|----------------------------|---|
| Type       | HDC HQP AWLU               | Version   |
| Référence  | <a href="#">1003060000</a> | CIE ,96 boîtiers, Taille de construction: HQ, Degré de protection: IP65,  |
| GTIN (EAN) | 4032248697991              | enfiché, Embase encastrée, Verrouillage latéral sur la partie inférieure, |
| Qté.       | 1 ST                       | Standard, Taille des entrées de câbles: none                              |

## Embase en saillie



Les boîtiers CIE sont parfaitement protégés grâce à un alliage injecté et à un revêtement de surface à plusieurs couches.

Le système de verrouillage sophistiqué est fabriqué en acier inoxydable. Ce qui implique une longue vie utile, une excellente résistance à la corrosion et une bonne tenue aux chocs.

Le verrouillage du boîtier garantit la sécurité du système. Notre système à ressort, unique et breveté, garantit un verrouillage sûr du boîtier et protège ce dernier contre toute ouverture inopinée.

Le repérage laser permet une identification immédiate. Pour pouvoir affecter chaque produit de façon immédiate, un repérage durable est imprimé au laser directement sur le boîtier.

Les boîtiers Weidmüller RockStar® IP65 / NEMA de type 4X s'imposent, quand il s'agit de coffrets industriels avec indice de protection IP65. La version HQ offre désormais une protection spéciale - l'embase encastrée est sécurisée avec un cadenas.

## Informations générales de commande

|            |                            |  |
|------------|----------------------------|--|
| Type       | HDC HQP SLU 1PG16          | Version  |
| Référence  | <a href="#">1003110000</a> | CIE ,96 boîtiers, Taille de construction: HQ, Degré de protection: IP65,   |
| GTIN (EAN) | 4032248698042              | enfiché, Embase en saillie, Verrouillage latéral sur la partie inférieure, |
| Qté.       | 1 ST                       | Standard, Taille des entrées de câbles: PG 16                              |

## HDC HQP TOLU 1PG16

**Weidmüller Interface GmbH & Co. KG**  
 Klingenbergstraße 26  
 D-32758 Detmold  
 Germany

www.weidmueller.com

## Accessoires

## Capot prolongateur



Les boîtiers CIE sont parfaitement protégés grâce à un alliage injecté et à un revêtement de surface à plusieurs couches.

Le système de verrouillage sophistiqué est fabriqué en acier inoxydable. Ce qui implique une longue vie utile, une excellente résistance à la corrosion et une bonne tenue aux chocs.

Le verrouillage du boîtier garantit la sécurité du système. Notre système à ressort, unique et breveté, garantit un verrouillage sûr du boîtier et protège ce dernier contre toute ouverture inopinée.

Le repérage laser permet une identification immédiate. Pour pouvoir affecter chaque produit de façon immédiate, un repérage durable est imprimé au laser directement sur le boîtier.

Les boîtiers Weidmüller RockStar® IP65 / NEMA de type 4X s'imposent, quand il s'agit de coffrets industriels avec indice de protection IP65. La version HQ offre désormais une protection spéciale - l'embase encastrée est sécurisée avec un cadenas.

## Informations générales de commande

|            |                            |   |
|------------|----------------------------|---|
| Type       | HDC HQP KOLU 1PG16         | Version   |
| Référence  | <a href="#">1003120000</a> | CIE ,96 boîtiers, Taille de construction: HQ, Degré de protection:    |
| GTIN (EAN) | 4032248698059              | IP65, enfiché, Capot prolongateur, Verrouillage latéral sur la partie |
| Qté.       | 1 ST                       | inférieure, Standard, Taille des entrées de câbles: PG 16             |

## Embase encastrée



Les boîtiers CIE sont parfaitement protégés grâce à un alliage injecté et à un revêtement de surface à plusieurs couches.

Le système de verrouillage sophistiqué est fabriqué en acier inoxydable. Ce qui implique une longue vie utile, une excellente résistance à la corrosion et une bonne tenue aux chocs.

Le verrouillage du boîtier garantit la sécurité du système. Notre système à ressort, unique et breveté, garantit un verrouillage sûr du boîtier et protège ce dernier contre toute ouverture inopinée.

Le repérage laser permet une identification immédiate. Pour pouvoir affecter chaque produit de façon immédiate, un repérage durable est imprimé au laser directement sur le boîtier.

Les boîtiers Weidmüller RockStar® IP65 / NEMA de type 4X s'imposent, quand il s'agit de coffrets industriels avec indice de protection IP65. La version HQ offre désormais une protection spéciale - l'embase encastrée est sécurisée avec un cadenas.

## Informations générales de commande

|            |                            |   |
|------------|----------------------------|---|
| Type       | HDC HQM ALU                | Version   |
| Référence  | <a href="#">1003050000</a> | CIE ,96 boîtiers, Taille de construction: HQ, Degré de protection: IP65,  |
| GTIN (EAN) | 4032248697984              | enfiché, Embase encastrée, Verrouillage latéral sur la partie inférieure, |
| Qté.       | 1 ST                       | Standard, Taille des entrées de câbles: none                              |

## HDC HQP TOLU 1PG16

Weidmüller Interface GmbH &amp; Co. KG

Klingenbergstraße 26

D-32758 Detmold

Germany

www.weidmueller.com

## Accessoires

|            |                            |   |
|------------|----------------------------|---|
| Type       | HDC HQM ALU CS             | Version   |
| Référence  | <a href="#">1251680000</a> | CIE ,96 boîtiers, Taille de construction: HQ, Degré de protection: IP65,  |
| GTIN (EAN) | 4050118051803              | enfiché, Embase encastrée, Verrouillage latéral sur la partie inférieure, |
| Qté.       | 1 ST                       | Standard, Taille des entrées de câbles: none                              |

## 17 pôles



La série HQ - multiples fonctionnalités dans un modèle compact. Les valeurs électriques parlent d'elles-mêmes. Les fameux contacts à sertir HE peuvent également être utilisés ici.

Le raccordement du conducteur est conçu comme un contact à sertir. Le raccordement à sertissage, couramment utilisé depuis des décennies, a fait ses preuves.

Les contacts à sertir ne sont pas compris dans la livraison des inserts.

Nombre de pôles : 17 (+PE)

Courant nominal : 10 A

Tension nominale 250 V

Tension nominale selon UL/CSA : 600 V AC/DC

Raccordement sertit

## Informations générales de commande

|            |                            |  |
|------------|----------------------------|--|
| Type       | HDC HQ 17 FC               | Version  |
| Référence  | <a href="#">1003200000</a> | CIE ,96 Connecteur enfichable, Femelle, 250 V, 10 A, Nombre de     |
| GTIN (EAN) | 4032248698196              | pôles: 17, Raccordement à sertir, Taille de construction: HQ       |
| Qté.       | 1 ST                       |  |
| Type       | HDC HQ 17 MC               | Version  |
| Référence  | <a href="#">1003210000</a> | CIE ,96 Connecteur enfichable, Mâle, 250 V, 10 A, Nombre de pôles: |
| GTIN (EAN) | 4032248698202              | 17, Raccordement à sertir, Taille de construction: HQ              |
| Qté.       | 1 ST                       |  |

## 4/2 pôles



La série HQ - de petites dimensions et pourtant si grande. Les caractéristiques électriques parlent d'elles-mêmes.

Les contacts à sertir HD et HX, qui ont fait leurs preuves, peuvent également être utilisés ici.

Le niveau de raccordement du conducteur est conçu pour contacts à sertir. Le raccordement à sertissage éprouvé est couramment utilisé depuis des décennies.

Les contacts à sertir ne sont pas inclus dans la livraison des inserts.

Nombre de pôles : 4/2 (+PE)

Courant nominal : 40/10 A

Tension nominale : 690 / 250 V

Tension nominale selon UL/CSA : 600 V AC/DC

## Informations générales de commande

|            |                            |  |
|------------|----------------------------|--|
| Type       | HDC HQ 4/2 FC              | Version  |
| Référence  | <a href="#">1003160000</a> | CIE ,96 Connecteur enfichable, Femelle, 690 V, 40 A, Nombre de |
| GTIN (EAN) | 4032248698158              | pôles: 6, Raccordement à sertir, Taille de construction: HQ    |
| Qté.       | 1 ST                       |  |

## HDC HQ TOLU 1PG16

**Weidmüller Interface GmbH & Co. KG**  
 Klingenbergstraße 26  
 D-32758 Detmold  
 Germany

www.weidmueller.com

### Accessoires

|            |                            |  |
|------------|----------------------------|--|
| Type       | HDC HQ 4/2 MC              | Version  |
| Référence  | <a href="#">1003170000</a> | CIE ,96 Connecteur enfichable, Mâle, 690 V, 40 A, Nombre de pôles: |
| GTIN (EAN) | 4032248698165              | 6, Raccordement à sertir, Taille de construction: HQ               |
| Qté.       | 1 ST                       |  |

### 8 pôles



Petites dimensions et cependant grand. Les caractéristiques électriques parlent d'elles-mêmes. Les fameux contacts à sertir HE peuvent également être utilisés ici.

Nombre de pôles : 8 (+PE)

Courant nominal : 16 A

Tension nominale : 500 V

Tension nominale selon UL/CSA : 600 V AC/DC

### Informations générales de commande

|            |                            |  |
|------------|----------------------------|--|
| Type       | HDC HQ 8 MC                | Version  |
| Référence  | <a href="#">1919970000</a> | CIE ,96 Connecteur enfichable, Mâle, 500 V, 16 A, Nombre de pôles: |
| GTIN (EAN) | 4032248557943              | 8, Raccordement à sertir, Taille de construction: HQ               |
| Qté.       | 1 ST                       |  |
| Type       | HDC HQ 8 FC                | Version  |
| Référence  | <a href="#">1919980000</a> | CIE ,96 Connecteur enfichable, Femelle, 500 V, 16 A, Nombre de     |
| GTIN (EAN) | 4032248557950              | pôles: 8, Raccordement à sertir, Taille de construction: HQ        |
| Qté.       | 1 ST                       |  |

### Version HQ pour le HDC



En plus de la vaste gamme de boîtiers, Weidmüller propose une variété de presse-étoupes pour un large éventail d'applications.

Les presse-étoupes en laiton, plastique et acier inoxydable répondent aux classes de protection IP les plus diverses pour convenir à tout boîtier industriel.

En fonction de la série de presse-étoupes et de l'application, les presse-étoupes sont homologués et testés selon VDE, UL, UR, cULus, DNV GL ou EN 45545.

### Informations générales de commande

|            |                            |   |
|------------|----------------------------|---|
| Type       | VG 16 HQ K68 4-6.5         | Version   |
| Référence  | <a href="#">2715990000</a> | Connecteurs industriels étanches, Accessoires, Raccord à vis, |
| GTIN (EAN) | 4050118769821              | Polycarbonate   |
| Qté.       | 1 ST                       |   |
| Type       | VG 16 HQ K68 6.5-9.5       | Version   |
| Référence  | <a href="#">1273890000</a> | Connecteurs industriels étanches, Accessoires, Raccord à vis, |
| GTIN (EAN) | 4050118063233              | Polycarbonate   |
| Qté.       | 1 ST                       |   |
| Type       | VG 16 HQ K68 9-13          | Version   |
| Référence  | <a href="#">1016070000</a> | Connecteurs industriels étanches, Accessoires, Raccord à vis, |
| GTIN (EAN) | 4032248725526              | Polycarbonate   |
| Qté.       | 1 ST                       |   |

## HDC HQP TOLU 1PG16

**Weidmüller Interface GmbH & Co. KG**  
Klingenbergstraße 26  
D-32758 Detmold  
Germany

[www.weidmueller.com](http://www.weidmueller.com)

### Accessoires

|            |                            |   |
|------------|----------------------------|---|
| Type       | VG16 HQ K68 9-12SH         | Version   |
| Référence  | <a href="#">1045530000</a> | Connecteurs industriels étanches, Accessoires, Raccord à vis, |
| GTIN (EAN) | 4032248779437              | Polycarbonate   |
| Qté.       | 1 ST                       |   |
| Type       | VG 16 HQ K68 11.5-15.5     | Version   |
| Référence  | <a href="#">1016080000</a> | Connecteurs industriels étanches, Accessoires, Raccord à vis, |
| GTIN (EAN) | 4032248725533              | Polycarbonate   |
| Qté.       | 1 ST                       |   |
| Type       | VG16 HQ K68 11,5-15,5SH    | Version   |
| Référence  | <a href="#">1045540000</a> | Connecteurs industriels étanches, Accessoires, Raccord à vis, |
| GTIN (EAN) | 4032248779444              | Polycarbonate   |
| Qté.       | 1 ST                       |   |