

HDC C HX BM6.0AG

Weidmüller Interface GmbH & Co. KG

Klingenbergstraße 26

D-32758 Detmold

Germany

www.weidmueller.com



Le sertissage est une liaison électrique sûre et fiable entre le conducteur et le contact. Une connexion sertie idéale est étanche aux gaz et insensible à la corrosion.

Informations générales de commande

Version	Connecteurs industriels étanches, Contact à sertir, MixMate, Femelle, Section de raccordement du conducteur, max.: 6, décolleté, Alliage de cuivre
Référence	1002980000
Type	HDC C HX BM6.0AG
GTIN (EAN)	4032248697267
Qté.	25 Pièce

HDC C HX BM6.0AG

Weidmüller Interface GmbH & Co. KG
 Klingenbergstraße 26
 D-32758 Detmold
 Germany

www.weidmueller.com

Caractéristiques techniques

Agréments

Agréments



ROHS Conforme

Dimensions et poids

Diamètre	6 mm	Poids net	2.78 g
----------	------	-----------	--------

Conformité environnementale du produit

Statut de conformité RoHS	Conforme avec exemption
Exemption RoHS (le cas échéant/ connue)	6c
REACH SVHC	Lead 7439-92-1
SCIP	6eabd5ae-2d6b-409e-8bdf-87c27ee10e40

Classifications

ETIM 8.0	EC000796	ETIM 9.0	EC000796
ETIM 10.0	EC000796	ECLASS 14.0	27-44-02-04
ECLASS 15.0	27-44-02-04		

Caractéristiques générales

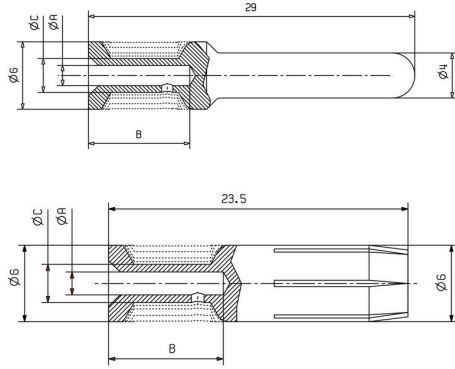
Diamètre du contact mâle Ø	4 mm	Longueur de dénudage, raccordement nominal	8 mm
Type de raccordement	Raccordement à sertir	Version insert	MixMate
Résistance de passage	≤1 mΩ	Section de raccordement du conducteur, 6 mm ² max.	
Section de raccordement du conducteur, 6 mm ² min.		Surface	argent
Cycles d'enfichage	≥ 500	Type	Femelle
Matériau de base	Alliage de cuivre	Contacts	décolleté
Section de raccordement de conducteur 6 - 6 mm ²		Matériau des contacts	Alliage de cuivre

HDC C HX BM6.0AG

Weidmüller Interface GmbH & Co. KG
Klingenbergstraße 26
D-32758 Detmold
Germany

Dessins

www.weidmueller.com



HDC C HX BM6.0AG

Weidmüller Interface GmbH & Co. KG
 Klingenbergstraße 26
 D-32758 Detmold
 Germany

www.weidmueller.com

Accessoires

Crimping tools



Pincettes à sertir pour contacts décollés

- Le verrouillage forcé garantit la qualité du sertissage
- Possibilité de déverrouillage en cas de fausse manoeuvre
- Butée de positionnement précis des contacts

Informations générales de commande

Type	CTIN CM 1.6/2.5	Version	
Référence	9205430000	Presse, Pince à sertir les contacts, 0.14mm ² , 6mm ² , Sertissage avec	
GTIN (EAN)	4032248733446	4 empreintes	
Qté.	1 ST		
Type	CTIN CM 3.6	Version	
Référence	9205440000	Pince à sertir les contacts, 1.5mm ² , 10mm ² , Sertissage avec 4	
GTIN (EAN)	4032248734146	empreintes	
Qté.	1 ST		

Outils de rupture de contact



Weidmüller offre une gamme de pincettes à sertir, d'outils de rupture de contact, et d'outils pour la fibre optique.

Informations générales de commande

Type	REMOVAL TOOL HX	Version	
Référence	1002990000		
GTIN (EAN)	4032248697274		
Qté.	1 ST		

2 pôles



La série HQ – de petites dimensions et pourtant si grande. Les caractéristiques électriques parlent d'elles-mêmes. Le niveau de raccordement du conducteur est conçu pour contacts à sertir. La méthode de raccordement à sertissage éprouvée est couramment utilisée depuis des décennies. Les contacts à sertir ne sont pas inclus dans la livraison des inserts.

HDC C HX BM6.0AG

Weidmüller Interface GmbH & Co. KG
 Klingenbergstraße 26
 D-32758 Detmold
 Germany

www.weidmueller.com

Accessoires

Informations générales de commande

Type	HDC HQ 2 FC	Version
Référence	3103510000	CIE ,96 Connecteur enfichable, Femelle, 400 V, 40 A, Nombre de pôles: 2, Contact à sertir, Taille de construction: 1
GTIN (EAN)	4099987 151238	
Qté.	1 ST	
Type	HDC HQ 2 MC	Version
Référence	3103500000	CIE ,96 Connecteur enfichable, Mâle, 400 V, 40 A, Nombre de pôles: 2, Contact à sertir, Taille de construction: 1
GTIN (EAN)	4099987 151221	
Qté.	1 ST	

à 3 pôles



La série HQ – de petites dimensions et pourtant si grande. Les caractéristiques électriques parlent d'elles-mêmes. Le niveau de raccordement du conducteur est conçu pour contacts à sertir. La méthode de raccordement à sertissage éprouvée est couramment utilisée depuis des décennies. Les contacts à sertir ne sont pas inclus dans la livraison des inserts.

Informations générales de commande

Type	HDC HQ 3 FC	Version
Référence	3103530000	CIE ,96 Connecteur enfichable, Femelle, 400 V, 40 A, Nombre de pôles: 3, Contact à sertir, Taille de construction: 1
GTIN (EAN)	4099987 151252	
Qté.	1 ST	
Type	HDC HQ 3 MC	Version
Référence	3103520000	CIE ,96 Connecteur enfichable, Mâle, 400 V, 40 A, Nombre de pôles: 3, Contact à sertir, Taille de construction: 1
GTIN (EAN)	4099987 151245	
Qté.	1 ST	

4 pôles



La série HQ – de petites dimensions et pourtant si grande. Les caractéristiques électriques parlent d'elles-mêmes. Le niveau de raccordement du conducteur est conçu pour contacts à sertir. La méthode de raccordement à sertissage éprouvée est couramment utilisée depuis des décennies. Les contacts à sertir ne sont pas inclus dans la livraison des inserts.

Informations générales de commande

Type	HDC HQ 4 FC	Version
Référence	3103550000	CIE ,96 Connecteur enfichable, Femelle, 830 V, 40 A, Nombre de pôles: 4, Contact à sertir, Taille de construction: 1
GTIN (EAN)	4099987 151559	
Qté.	1 ST	
Type	HDC HQ 4 MC	Version
Référence	3103540000	CIE ,96 Connecteur enfichable, Mâle, 830 V, 40 A, Nombre de pôles: 4, Contact à sertir, Taille de construction: 1
GTIN (EAN)	4099987 151283	
Qté.	1 ST	

HDC C HX BM6.0AG

Weidmüller Interface GmbH & Co. KG
 Klingenbergstraße 26
 D-32758 Detmold
 Germany

Accessoires

www.weidmueller.com

4/2 pôles



La série HQ – de petites dimensions et pourtant si grande. Les caractéristiques électriques parlent d'elles-mêmes. Les contacts à sertir HD et HX, qui ont fait leurs preuves, peuvent également être utilisés ici.

Le niveau de raccordement du conducteur est conçu pour contacts à sertir. Le raccordement à sertissage éprouvé est couramment utilisé depuis des décennies. Les contacts à sertir ne sont pas inclus dans la livraison des inserts.

Nombre de pôles : 4/2 (+PE)

Courant nominal : 40/10 A

Tension nominale : 690 / 250 V

Tension nominale selon UL/CSA : 600 V AC/DC

Informations générales de commande

Type	HDC HQ 4/2 FC	Version
Référence	1003160000	CIE ,96 Connecteur enfichable, Femelle, 690 V, 40 A, Nombre de pôles: 6, Raccordement à sertir, Taille de construction: HQ
GTIN (EAN)	4032248698158	
Qté.	1 ST	
Type	HDC HQ 4/2 MC	Version
Référence	1003170000	CIE ,96 Connecteur enfichable, Mâle, 690 V, 40 A, Nombre de pôles: 6, Raccordement à sertir, Taille de construction: HQ
GTIN (EAN)	4032248698165	
Qté.	1 ST	