

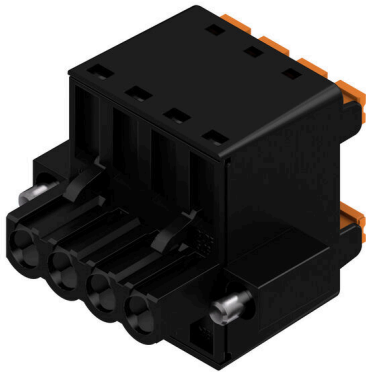
BLDF 5.08/04/180F SN BK BX**Weidmüller Interface GmbH & Co. KG**

Klingenbergstraße 26

D-32758 Detmold

Germany

www.weidmueller.com

Illustration du produit

La solution performante "Daisy-Chain" permettant de réaliser un bus avec des signaux de puissance peut être utilisée pour des alimentations auxiliaires jusqu'à 18,5 A sous 400V. La capacité de raccorder des sections jusqu'à 2,5mm² est particulièrement intéressante pour réaliser des bus sur de longues distances grâce à la faible chute de tension dans les contacts.

Les 4 versions de bridage, y compris le verrouillage avec extraction breveté, permettent de s'adapter au contexte des applications.

Informations générales de commande

Version	Connecteur pour circuit imprimé, Connecteur femelle, 5.08 mm, Nombre de pôles: 4, 180°, PUSH IN avec actionneur, Plage de serrage, max. : 3.31 mm ² , Boîte
Référence	1000960000
Type	BLDF 5.08/04/180F SN BK BX
GTIN (EAN)	4032248817344
Qté.	40 Pièce
Indices de produit	IEC: 400 V / 20.8 A / 0.2 - 2.5 mm ² UL: 300 V / 18.5 A / AWG 12 - AWG 26
Emballage	Boîte

BLDF 5.08/04/180F SN BK BX

Weidmüller Interface GmbH & Co. KG
Klingenbergstraße 26
D-32758 Detmold
Germany

www.weidmueller.com

Caractéristiques techniques

Agréments

Agréments



ROHS	Conforme
UL File Number Search	Site Web UL
Certificat N° (cURus)	E60693

Dimensions et poids

Profondeur	28.3 mm	Profondeur (pouces)	1.1142 inch
Hauteur	24.7 mm	Hauteur (pouces)	0.9724 inch
Largeur	30.12 mm	Largeur (pouces)	1.1858 inch
Poids net	12.6 g		

Conformité environnementale du produit

Statut de conformité RoHS	Conforme sans exemption
REACH SVHC	Pas de SVHC au-dessus de 0,1 % en poids

Classifications

ETIM 8.0	EC002638	ETIM 9.0	EC002638
ETIM 10.0	EC002638	ECLASS 14.0	27-46-02-02
ECLASS 15.0	27-46-02-02		

Conducteurs indiqués pour raccordement

Plage de serrage, min.	0.13 mm ²
Plage de serrage, max.	3.31 mm ²
Section de raccordement du conducteur, AWG 26 AWG, min.	
Section de raccordement du conducteur, AWG 12 AWG, max.	
Rigide, min. H05(07) V-U	0.2 mm ²
Rigide, max. H05(07) V-U	2.5 mm ²
souple, min. H05(07) V-K	0.2 mm ²
souple, max. H05(07) V-K	2.5 mm ²
avec embout isolé DIN 46 228/4, min.	0.25 mm ²
avec embout isolé DIN 46 228/4, max.	2.5 mm ²
avec embout, DIN 46228 pt 1, min.	0.25 mm ²
avec embout selon DIN 46 228/1, max.	2.5 mm ²
Jauge à bouchon selon EN 60999 a x b ; 2,8 mm x 2,0 mm	

Raccordement	Section pour le raccordement du conducteur	Type	câblage fin
		nominal	0.5 mm ²
Embout		Longueur de dénudage	nominal 12 mm
		Embout recommandé	H0,5/16 OR
		Longueur de dénudage	nominal 10 mm
		Embout recommandé	H0,5/10
Section pour le raccordement du conducteur		Type	câblage fin
		nominal	0.75 mm ²
Embout		Longueur de dénudage	nominal 12 mm
		Embout recommandé	H0,75/16 W
		Longueur de dénudage	nominal 10 mm

BLDF 5.08/04/180F SN BK BX

Weidmüller Interface GmbH & Co. KG
 Klingenbergstraße 26
 D-32758 Detmold
 Germany

www.weidmueller.com

Caractéristiques techniques

	Embout recommandé H0,75/10
Section pour le raccordement du conducteur	Type câblage fin
	nominal 1 mm ²
Embout	Longueur de dénudage nominal 12 mm
	Embout recommandé H1,0/16D R
	Longueur de dénudage nominal 10 mm
	Embout recommandé H1,0/10
Section pour le raccordement du conducteur	Type câblage fin
	nominal 1.5 mm ²
Embout	Longueur de dénudage nominal 10 mm
	Embout recommandé H1,5/10
	Longueur de dénudage nominal 12 mm
	Embout recommandé H1,5/16 R
Section pour le raccordement du conducteur	Type câblage fin
	nominal 2.5 mm ²
Embout	Longueur de dénudage nominal 10 mm
	Embout recommandé H2,5/10
	Longueur de dénudage nominal 13 mm
	Embout recommandé H2,5/16DS BL
Texte de référence	Le diamètre extérieur du collier plastique ne doit pas être plus grand que le pas (P). Choisissez la longueur des embouts en fonction du produit et de la tension nominale.

Paramètres système

Famille de produits	OMNIMATE Signal - série BL/SL 5.08		
Type de raccordement	Raccordement installation		
Technique de raccordement de conducteurs	PUSH IN avec actionneur		
Pas en mm (P)	5.08 mm		
Pas en pouces (P)	0.200 "		
Orientation de la sortie du conducteur	180°		
Nombre de pôles	4		
L1 en mm	15.24 mm		
L1 en pouce	0.600 "		
Nombre de séries	1		
Nombre de pôles	1		
Section nominale	2.5 mm ²		
Protection au toucher selon DIN VDE 57 106	protection doigt		
Protection au toucher selon DIN VDE 0470	IP 20 enfiché/ IP 10 non enfiché		
Degré de protection	IP20		
Résistance de passage	≤5 mΩ		
Codable	Oui		
Longueur de dénudage	10 mm		
Lame de tournevis	0,6 x 3,5		
Norme lame de tournevis	DIN 5264		
Cycles d'enfichage	25		
Force d'enfichage/pôle, max.	9.5 N		
Force d'extraction/pôle, max.	7.5 N		
Couple de serrage	Type de couple	Bride vissée	
	Informations d'utilisation	Couple de serrage	min. 0.2 Nm max. 0.25 Nm

Données des matériaux

Matériau isolant	PBT	Couleur	noir
Éléments d'actionnement de couleurs	Orange	Tableau des couleurs (similaire)	RAL 9011

BLDF 5.08/04/180F SN BK BX

Weidmüller Interface GmbH & Co. KG

Klingenbergstraße 26

D-32758 Detmold

Germany

www.weidmueller.com

Caractéristiques techniques

Groupe de matériaux isolants	IIIa	Indice de Poursuite Comparatif (CTI)	≥ 200
Moisture Level (MSL)		Classe d'inflammabilité selon UL 94	V-0
Matériau des contacts	Alliage de cuivre	Surface du contact	étamé
Structure en couches du contact mâle	4...8 µm Sn hot-dip tinned	Température de stockage, min.	-40 °C
Température de stockage, max.	70 °C	Température de fonctionnement, min.	-50 °C
Température de fonctionnement, max.	100 °C	Plage de température montage, min.	-30 °C
Plage de température montage, max.	100 °C		

Données nominales selon CEI

testé selon la norme	IEC 60664-1, IEC 61984	Courant nominal, nombre de pôles min. (Tu = 20 °C)	20.8 A
Courant nominal, nombre de pôles max. (Tu = 20 °C)	17.4 A	Courant nominal, nombre de pôles min. (Tu = 40 °C)	17.9 A
Courant nominal, nombre de pôles max. (Tu = 40 °C)	14.9 A	Courant nominal connexion transversale, nombre de pôles minimum (Ta = 20 °C)	28.1 A
Courant nominal connexion transversale, nombre de pôles maximum (Ta = 20 °C)	23.3 A	Courant nominal connexion transversale, nombre de pôles minimum (Ta = 40 °C)	24.2 A
Courant nominal connexion transversale, nombre de pôles maximum (Ta = 40 °C)	19.9 A	Tension de choc nominale pour classe de surtension/Degré de pollution II/2	400 V
Tension de choc nominale pour classe de surtension/Degré de pollution III/2	320 V	Tension de choc nominale pour classe de surtension/Degré de pollution III/3	250 V
Tension de choc nominale pour classe de surtension/Degré de pollution II/2	4 kV	Tension de choc nominale pour classe de surtension/Degré de pollution III/2	4 kV
Tension de choc nominale pour classe de surtension/Degré de pollution III/3	4 kV	Tenue aux courants de faible durée	3 x 1s mit 120 A

Données nominales selon CSA

Institut (CSA)	CSA	Certificat N° (CSA)	200039-1121690
Tension nominale (groupe d'utilisation B / CSA)	300 V	Tension nominale (groupe d'utilisation D / CSA)	300 V
Courant nominal (groupe d'utilisation B / CSA)	18.5 A	Courant nominal (groupe d'utilisation D / CSA)	10 A
Section de raccordement de câble AWG, AWG 12 min.		Section de raccordement de câble AWG, AWG 26 max.	
Référence aux valeurs approuvées	Les spécifications indiquent les valeurs maximales. Détails - voir le certificat d'agrément.		

Données nominales selon UL 1059

Institut (cURus)	CURUS	Certificat N° (cURus)	E60693
Tension nominale (groupe d'utilisation B / UL 1059)	300 V	Tension nominale (groupe d'utilisation D / UL 1059)	300 V
Courant nominal (groupe d'utilisation B / UL 1059)	18.5 A	Courant nominal (groupe d'utilisation D / UL 1059)	10 A
Section de raccordement de câble AWG, AWG 12 min.		Section de raccordement de câble AWG, AWG 26 max.	
Référence aux valeurs approuvées	Les spécifications indiquent les valeurs maximales. Détails - voir le certificat d'agrément.		

Emballage

Emballage	Boîte	Longueur VPE	350.00 mm
Largeur VPE	135.00 mm	Hauteur VPE	39.00 mm

Caractéristiques techniques

Caractéristiques nominales connexion transversale selon DIN CEI

Courant nominal connexion transversale, 19.9 A
 nombre de pôles maximum (Ta = 40 °C)

Courant nominal connexion transversale, 28.1 A
 nombre de pôles minimum (Ta = 20 °C)

Courant nominal connexion transversale, 24.2 A
 nombre de pôles minimum (Ta = 40 °C)

Courant nominal connexion transversale, 23.3 A
 nombre de pôles maximum (Ta = 20 °C)

Note importante

Conformité IPC

Conformité : les produits sont conçus, fabriqués et livrés selon des normes internationales reconnues ; et ils sont conformes aux caractéristiques garanties dans la fiche de données / respectent les propriétés décoratives selon IPC-A-610 « Classe 2 ». Des requêtes supplémentaires sur le produit peuvent être évaluées sur demande.

Remarques

- Additional variants on request
- Gold-plated contact surfaces on request
- Rated current related to rated cross-section & min. No. of poles.
- Wire end ferrule without plastic collar to DIN 46228/1
- Wire end ferrule with plastic collar to DIN 46228/4
- P on drawing = pitch
- Crimping shape "A" for wire end ferrules with PZ 6/5 crimping tool recommended.
- The test point can only be used as potential-pickup point.
- In accordance with IEC 61984, OMNIMATE-connectors are connectors without breaking capacity (COC). During designated use, connectors are not allowed to be engaged or disengaged when live or under load
- Long term storage of the product with average temperature of 50 °C and maximum humidity 70%, 36 months

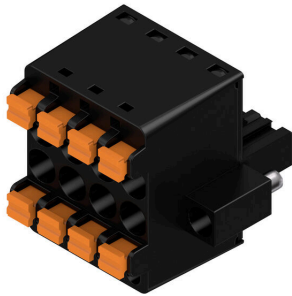
BLDF 5.08/04/180F SN BK BX

Weidmüller Interface GmbH & Co. KG
 Klingenbergstraße 26
 D-32758 Detmold
 Germany

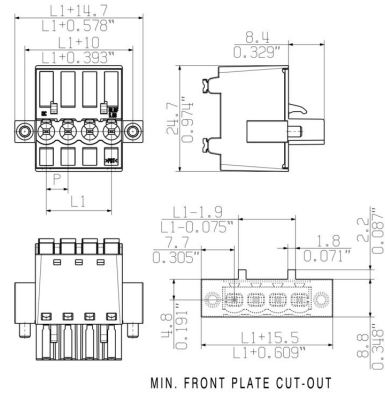
www.weidmueller.com

Dessins

Illustration du produit



Dimensional drawing



Graph



Graph



Uncompromising functionality High vibration resistance

Dessins

Avantages produit



Solid PUSH IN contact Safe and durable

Avantages produit



Cost-effective wiring Quick and intuitive operation

Avantages produit



Wide clamping range Tool-free wire connection

BLDF 5.08/04/180F SN BK BX

Weidmüller Interface GmbH & Co. KG
 Klingenbergstraße 26
 D-32758 Detmold
 Germany

Accessoires

www.weidmueller.com

Éléments de codage



Il ne faut assembler que ce qui se ressemble : le raccordement correct au bon endroit.

Les éléments de codage et les dispositifs de verrouillage assignent clairement les éléments de connexion pendant le processus de fabrication et le fonctionnement

Les éléments de codage et les dispositifs de verrouillage sont insérés avant assemblage ou pendant la phase de confection de câbles. L'alternative de Weidmüller : effectuer une configuration en ligne à l'aide du configurateur de variantes, et se faire livrer les éléments pré-codés prêts à l'emploi.

Aucune erreur d'équipement du circuit imprimé ou de connexion des éléments de raccordement n'est plus possible.

L'avantage : pas de recherche d'erreurs lors de la fabrication et pas d'erreurs de commande de la part de l'utilisateur.

Informations générales de commande

Type	BLZ/SL KO BK BX	Version	
Référence	1545710000	Connecteur pour circuit imprimé, Accessoires, Élément de codage,	
GTIN (EAN)	4008190087142	noir, Nombre de pôles: 1	
Qté.	50 ST		
Type	BLZ/SL KO OR BX	Version	
Référence	1573010000	Connecteur pour circuit imprimé, Accessoires, Élément de codage,	
GTIN (EAN)	4008190048396	Orange, Nombre de pôles: 1	
Qté.	100 ST		

Tournevis droit



Tournevis pour vis tête fendue avec lame ronde, SD DIN 5265, ISO 2380/2, empreinte selon DIN 5264, ISO 2380/1, pointe chrome top, poignée SoftFinish

Informations générales de commande

Type	SDS 0.6X3.5X100	Version	
Référence	9008330000	Tournevis, Tournevis	
GTIN (EAN)	4032248056286		
Qté.	1 ST		
Type	SDS 0.6X3.5X200	Version	
Référence	9010110000	Tournevis, Tournevis	
GTIN (EAN)	4032248300754		
Qté.	1 ST		
Type	SDIS 0.6X3.5X100	Version	
Référence	9008390000	Tournevis, Tournevis	
GTIN (EAN)	4032248056354		
Qté.	1 ST		

BLDF 5.08/04/180F SN BK BX

Weidmüller Interface GmbH & Co. KG
Klingenbergstraße 26
D-32758 Detmold
Germany

Pièces opposées

www.weidmueller.com

SL 5.08HC/180F

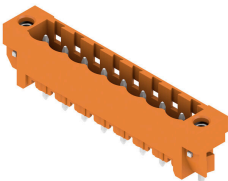


Connecteurs mâles en plastique renforcé à la fibre de verre avec orientation de sortie droite, optimisés pour la soudure à la vague. La variante à bride (F) peut être vissée sur la contre-pièce correspondante ou sur le circuit imprimé. En cas d'utilisation de la variante à bride à souder (LF), un vissage additionnel au circuit imprimé est inutile. Protège en outre les soudures contre les contraintes mécaniques. Tous les connecteurs mâles peuvent être codés manuellement ou commandés déjà pré-codés. HC = Courant fort.

Informations générales de commande

Type	SL 5.08HC/04/180F 3.2SN...	Version
Référence	1148540000	Connecteur pour circuit imprimé, Connecteur mâle, Bride,
GTIN (EAN)	4032248932160	Raccordement soudé THT, 5.08 mm, Nombre de pôles: 4, 180°,
Qté.	60 ST	Longueur du picot à souder (l): 3.2 mm, étamé, noir, Boîte
Type	SL 5.08HC/04/180F 3.2SN...	Version
Référence	1147200000	Connecteur pour circuit imprimé, Connecteur mâle, Bride,
GTIN (EAN)	4032248931132	Raccordement soudé THT, 5.08 mm, Nombre de pôles: 4, 180°,
Qté.	60 ST	Longueur du picot à souder (l): 3.2 mm, étamé, Orange, Boîte

SL 5.08HC/180LF



Connecteurs mâles en plastique renforcé à la fibre de verre avec orientation de sortie droite, optimisés pour la soudure à la vague. La variante à bride (F) peut être vissée sur la contre-pièce correspondante ou sur le circuit imprimé. En cas d'utilisation de la variante à bride à souder (LF), un vissage additionnel au circuit imprimé est inutile. Protège en outre les soudures contre les contraintes mécaniques. Tous les connecteurs mâles peuvent être codés manuellement ou commandés déjà pré-codés. HC = Courant fort.

Informations générales de commande

Type	SL 5.08HC/04/180LF 3.2S...	Version
Référence	1149290000	Connecteur pour circuit imprimé, Connecteur mâle, Brides à souder,
GTIN (EAN)	4032248932832	Raccordement soudé THT, 5.08 mm, Nombre de pôles: 4, 180°,
Qté.	60 ST	Longueur du picot à souder (l): 3.2 mm, étamé, noir, Boîte
Type	SL 5.08HC/04/180LF 3.2S...	Version
Référence	1147950000	Connecteur pour circuit imprimé, Connecteur mâle, Brides à souder,
GTIN (EAN)	4032248931606	Raccordement soudé THT, 5.08 mm, Nombre de pôles: 4, 180°,
Qté.	60 ST	Longueur du picot à souder (l): 3.2 mm, étamé, Orange, Boîte

BLDF 5.08/04/180F SN BK BX

Weidmüller Interface GmbH & Co. KG
Klingenbergstraße 26
D-32758 Detmold
Germany

Pièces opposées

www.weidmueller.com

SL 5.08HC/90F



Connecteurs mâles en plastique renforcé à la fibre de verre avec orientation de sortie à 90°, optimisés pour la soudure à la vague. La variante à bride (F) peut être vissée sur la contre-pièce correspondante ou sur le circuit imprimé. En cas d'utilisation de la variante à bride à souder (LF), un vissage additionnel au circuit imprimé est inutile. Protège en outre les soudures contre les contraintes mécaniques. Tous les connecteurs mâles peuvent être codés manuellement ou commandés déjà pré-codés. HC = Courant fort.

Informations générales de commande

Type	SL 5.08HC/04/90F 3.2SN ...	Version
Référence	1150110000	Connecteur pour circuit imprimé, Connecteur mâle, Bride,
GTIN (EAN)	4032248937028	Raccordement soudé THT, 5.08 mm, Nombre de pôles: 4, 90°,
Qté.	60 ST	Longueur du picot à souder (l): 3.2 mm, étamé, noir, Boîte
Type	SL 5.08HC/04/90F 3.2SN ...	Version
Référence	1148680000	Connecteur pour circuit imprimé, Connecteur mâle, Bride,
GTIN (EAN)	4032248935710	Raccordement soudé THT, 5.08 mm, Nombre de pôles: 4, 90°,
Qté.	60 ST	Longueur du picot à souder (l): 3.2 mm, étamé, Orange, Boîte

SL 5.08HC/90LF



Connecteurs mâles en plastique renforcé à la fibre de verre avec orientation de sortie à 90°, optimisés pour la soudure à la vague. La variante à bride (F) peut être vissée sur la contre-pièce correspondante ou sur le circuit imprimé. En cas d'utilisation de la variante à bride à souder (LF), un vissage additionnel au circuit imprimé est inutile. Protège en outre les soudures contre les contraintes mécaniques. Tous les connecteurs mâles peuvent être codés manuellement ou commandés déjà pré-codés. HC = Courant fort.

Informations générales de commande

Type	SL 5.08HC/04/90LF 3.2SN...	Version
Référence	1150370000	Connecteur pour circuit imprimé, Connecteur mâle, Brides à souder,
GTIN (EAN)	4032248936205	Raccordement soudé THT, 5.08 mm, Nombre de pôles: 4, 90°,
Qté.	60 ST	Longueur du picot à souder (l): 3.2 mm, étamé, noir, Boîte
Type	SL 5.08HC/04/90LF 3.2SN...	Version
Référence	1149440000	Connecteur pour circuit imprimé, Connecteur mâle, Brides à souder,
GTIN (EAN)	4032248936007	Raccordement soudé THT, 5.08 mm, Nombre de pôles: 4, 90°,
Qté.	60 ST	Longueur du picot à souder (l): 3.2 mm, étamé, Orange, Boîte

BLDF 5.08/04/180F SN BK BX

Weidmüller Interface GmbH & Co. KG
Klingenbergstraße 26
D-32758 Detmold
Germany

Pièces opposées

www.weidmueller.com

SL-SMT 5.08/180F Box



Connecteur mâle résistant aux températures élevées, avec conditionnement en boîte ou en rouleau. En rouleau, avec picot à souder 1,5 mm, optimisé pour l'implantation automatique. Longueurs de picots de 3,2 mm indiquées pour les applications de soudure à la vague et par refusion. Les connecteurs mâles disposent d'espace pour les marquages et peuvent être codés. HC = Courant fort.

Informations générales de commande

Type	SL-SMT 5.08HC/04/180F 1...	Version
Référence	1830100000	Connecteur pour circuit imprimé, Connecteur mâle, Bride,
GTIN (EAN)	4032248336210	Raccordement soudé THT/THR, 5.08 mm, Nombre de pôles: 4, 180°,
Qté.	60 ST	Longueur du picot à souder (l): 1.5 mm, étamé, noir, Boîte
Type	SL-SMT 5.08HC/04/180F 3...	Version
Référence	1837870000	Connecteur pour circuit imprimé, Connecteur mâle, Bride,
GTIN (EAN)	4032248347681	Raccordement soudé THT/THR, 5.08 mm, Nombre de pôles: 4, 180°,
Qté.	60 ST	Longueur du picot à souder (l): 3.2 mm, étamé, noir, Boîte

SL-SMT 5.08/180LF Box



Connecteur mâle résistant aux températures élevées, avec conditionnement en boîte ou en rouleau. En rouleau, avec picot à souder 1,5 mm, optimisé pour l'implantation automatique. Longueurs de picots de 3,2 mm indiquées pour les applications de soudure à la vague et par refusion. Les connecteurs mâles disposent d'espace pour les marquages et peuvent être codés. HC = Courant fort.

Informations générales de commande

Type	SL-SMT 5.08HC/04/180LF ...	Version
Référence	1776382001	Connecteur pour circuit imprimé, Connecteur mâle, Brides à souder,
GTIN (EAN)	4032248159161	Raccordement soudé THT/THR, 5.08 mm, Nombre de pôles: 4, 180°,
Qté.	60 ST	Longueur du picot à souder (l): 1.5 mm, étamé, noir, Boîte
Type	SL-SMT 5.08HC/04/180LF ...	Version
Référence	1838460000	Connecteur pour circuit imprimé, Connecteur mâle, Brides à souder,
GTIN (EAN)	4032248348527	Raccordement soudé THT/THR, 5.08 mm, Nombre de pôles: 4, 180°,
Qté.	60 ST	Longueur du picot à souder (l): 3.2 mm, étamé, noir, Boîte

BLDF 5.08/04/180F SN BK BX

Weidmüller Interface GmbH & Co. KG
 Klingenbergstraße 26
 D-32758 Detmold
 Germany

Pièces opposées

www.weidmueller.com

SL-SMT 5.08/180LF Tape



Connecteur mâle résistant aux températures élevées, avec conditionnement en boîte ou en rouleau. En rouleau, avec picot à souder 1,5 mm, optimisé pour l'implantation automatique. Longueurs de picots de 3,2 mm indiquées pour les applications de soudure à la vague et par refusion. Les connecteurs mâles disposent d'espace pour les marquages et peuvent être codés. HC = Courant fort.

Informations générales de commande

Type	SL-SMT 5.08HC/04/180LF ...	Version
Référence	1776384001	Connecteur pour circuit imprimé, Connecteur mâle, Brides à souder,
GTIN (EAN)	4032248163502	Raccordement soudé THT/THR, 5.08 mm, Nombre de pôles: 4, 180°,
Qté.	250 ST	Longueur du picot à souder (l): 1.5 mm, étamé, noir, Tape

SL-SMT 5.08/270FH Box



Connecteur mâle ouvert, droit, résistant aux hautes températures Conditionnement en boîte ou en rouleau. En rouleau, avec picot à souder 1,5 mm, optimisé pour l'implantation automatique. Longueurs de picots de 3,2 mm indiquées pour les applications de soudure à la vague et par refusion. Les connecteurs mâles disposent d'espace pour les marquages et peuvent être codés. HC = Courant fort.

Informations générales de commande

Type	SL-SMT 5.08HC/04/270FH ...	Version
Référence	1877330000	Connecteur pour circuit imprimé, Connecteur mâle, Brides à souder,
GTIN (EAN)	4032248467969	Raccordement soudé THT/THR, 5.08 mm, Nombre de pôles: 4, 270°,
Qté.	100 ST	Longueur du picot à souder (l): 3.2 mm, étamé, noir, Boîte

SL-SMT 5.08/270FH Tape



Connecteur mâle ouvert, droit, résistant aux hautes températures Conditionnement en boîte ou en rouleau. En rouleau, avec picot à souder 1,5 mm, optimisé pour l'implantation automatique. Longueurs de picots de 3,2 mm indiquées pour les applications de soudure à la vague et par refusion. Les connecteurs mâles disposent d'espace pour les marquages et peuvent être codés. HC = Courant fort.

Informations générales de commande

Type	SL-SMT 5.08HC/04/270FH ...	Version
Référence	1876940000	Connecteur pour circuit imprimé, Connecteur mâle, Brides à souder,
GTIN (EAN)	4032248467396	Raccordement soudé THT/THR, 5.08 mm, Nombre de pôles: 4, 270°,
Qté.	225 ST	Longueur du picot à souder (l): 1.5 mm, étamé, noir, Tape

BLDF 5.08/04/180F SN BK BX

Weidmüller Interface GmbH & Co. KG
Klingenbergstraße 26
D-32758 Detmold
Germany

Pièces opposées

www.weidmueller.com

SL-SMT 5.08/270FL Box



Connecteur mâle ouvert, droit, résistant aux hautes températures Conditionnement en boîte ou en rouleau. En rouleau, avec picot à souder 1,5 mm, optimisé pour l'implantation automatique. Longueurs de picots de 3,2 mm indiquées pour les applications de soudure à la vague et par refusion. Les connecteurs mâles disposent d'espace pour les marquages et peuvent être codés. HC = Courant fort.

Informations générales de commande

Type	SL-SMT 5.08HC/04/270FL ...	Version
Référence	1876870000	Connecteur pour circuit imprimé, Connecteur mâle, Brides à souder,
GTIN (EAN)	4032248467457	Raccordement soudé THT/THR, 5.08 mm, Nombre de pôles: 4, 270°,
Qté.	100 ST	Longueur du picot à souder (l): 3.2 mm, étamé, noir, Boîte

SL-SMT 5.08/270FL Tape



Connecteur mâle ouvert, droit, résistant aux hautes températures Conditionnement en boîte ou en rouleau. En rouleau, avec picot à souder 1,5 mm, optimisé pour l'implantation automatique. Longueurs de picots de 3,2 mm indiquées pour les applications de soudure à la vague et par refusion. Les connecteurs mâles disposent d'espace pour les marquages et peuvent être codés. HC = Courant fort.

Informations générales de commande

Type	SL-SMT 5.08HC/04/270FL ...	Version
Référence	1877020000	Connecteur pour circuit imprimé, Connecteur mâle, Brides à souder,
GTIN (EAN)	4032248467662	Raccordement soudé THT/THR, 5.08 mm, Nombre de pôles: 4, 270°,
Qté.	350 ST	Longueur du picot à souder (l): 1.5 mm, étamé, noir, Tape

SL-SMT 5.08HC/90F Box



Connecteur mâle résistant aux températures élevées, avec conditionnement en boîte ou en rouleau. En rouleau, avec picot à souder 1,5 mm, optimisé pour l'implantation automatique. Longueurs de picots de 3,2 mm indiquées pour les applications de soudure à la vague et par refusion. Les connecteurs mâles disposent d'espace pour les marquages et peuvent être codés. HC = Courant fort.

Informations générales de commande

Type	SL-SMT 5.08HC/04/90F 3...	Version
Référence	1837650000	Connecteur pour circuit imprimé, Connecteur mâle, Bride,
GTIN (EAN)	4032248347469	Raccordement soudé THT/THR, 5.08 mm, Nombre de pôles: 4, 90°,
Qté.	60 ST	Longueur du picot à souder (l): 3.2 mm, étamé, noir, Boîte

BLDF 5.08/04/180F SN BK BX

Weidmüller Interface GmbH & Co. KG
Klingenbergstraße 26
D-32758 Detmold
Germany

Pièces opposées

www.weidmueller.com

SL-SMT 5.08HC/90LF Box



Connecteur mâle résistant aux températures élevées, avec conditionnement en boîte ou en rouleau. En rouleau, avec picot à souder 1,5 mm, optimisé pour l'implantation automatique. Longueurs de picots de 3,2 mm indiquées pour les applications de soudure à la vague et par refusion. Les connecteurs mâles disposent d'espace pour les marquages et peuvent être codés. HC = Courant fort.

Informations générales de commande

Type	SL-SMT 5.08HC/04/90LF 1...	Version
Référence	1775252001	Connecteur pour circuit imprimé, Connecteur mâle, Brides à souder,
GTIN (EAN)	4032248157235	Raccordement soudé THT/THR, 5.08 mm, Nombre de pôles: 4, 90°,
Qté.	60 ST	Longueur du picot à souder (l): 1.5 mm, étamé, noir, Boîte
Type	SL-SMT 5.08HC/04/90LF 3...	Version
Référence	1780430000	Connecteur pour circuit imprimé, Connecteur mâle, Brides à souder,
GTIN (EAN)	4032248165759	Raccordement soudé THT/THR, 5.08 mm, Nombre de pôles: 4, 90°,
Qté.	60 ST	Longueur du picot à souder (l): 3.2 mm, étamé, noir, Boîte

SL-SMT 5.08HC/90LF Tape



Connecteur mâle résistant aux températures élevées, avec conditionnement en boîte ou en rouleau. En rouleau, avec picot à souder 1,5 mm, optimisé pour l'implantation automatique. Longueurs de picots de 3,2 mm indiquées pour les applications de soudure à la vague et par refusion. Les connecteurs mâles disposent d'espace pour les marquages et peuvent être codés. HC = Courant fort.

Informations générales de commande

Type	SL-SMT 5.08HC/04/90LF 1...	Version
Référence	1775254001	Connecteur pour circuit imprimé, Connecteur mâle, Brides à souder,
GTIN (EAN)	4032248167807	Raccordement soudé THT/THR, 5.08 mm, Nombre de pôles: 4, 90°,
Qté.	350 ST	Longueur du picot à souder (l): 1.5 mm, étamé, noir, Tape

SLDV-THR 5.08/180F



Connecteurs mâles résistants aux hautes températures, à double étage, disposés latéralement, avec bride ou bride à souder. Picot à souder de 1,5 mm valable pour les applications de soudure par refusion. Picots de 3,2 mm adaptés à la soudure à la vague et par refusion. Ils peuvent être repérés et codés.

BLDF 5.08/04/180F SN BK BX

Weidmüller Interface GmbH & Co. KG
Klingenbergstraße 26
D-32758 Detmold
Germany

www.weidmueller.com

Pièces opposées

Informations générales de commande

Type	SLDV-THR 5.08/08/180F 1...	Version
Référence	1828910000	Connecteur pour circuit imprimé, Connecteur mâle, Bride,
GTIN (EAN)	4032248335602	Raccordement soudé THT/THR, 5.08 mm, Nombre de pôles: 8, 180°,
Qté.	36 ST	Longueur du picot à souder (l): 1.5 mm, étamé, noir, Boîte
Type	SLDV-THR 5.08/08/180F 3...	Version
Référence	1828790000	Connecteur pour circuit imprimé, Connecteur mâle, Bride,
GTIN (EAN)	4032248335473	Raccordement soudé THT/THR, 5.08 mm, Nombre de pôles: 8, 180°,
Qté.	36 ST	Longueur du picot à souder (l): 3.2 mm, étamé, noir, Boîte

SLDV-THR 5.08/180FLF

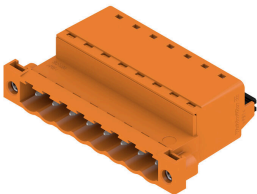


Connecteurs mâles résistants aux hautes températures, à double étage, disposés latéralement, avec bride ou bride à souder. Picot à souder de 1,5 mm valable pour les applications de soudure par refusion. Picots de 3,2 mm adaptés à la soudure à la vague et par refusion. Ils peuvent être repérés et codés.

Informations générales de commande

Type	SLDV-THR 5.08/08/180FLF...	Version
Référence	1829150000	Connecteur pour circuit imprimé, Connecteur mâle, Bride / bride à souder, Raccordement soudé THT/THR, 5.08 mm, Nombre de pôles:
GTIN (EAN)	4032248335848	8, 180°, Longueur du picot à souder (l): 1.5 mm, étamé, noir, Boîte
Qté.	36 ST	
Type	SLDV-THR 5.08/08/180FLF...	Version
Référence	1829030000	Connecteur pour circuit imprimé, Connecteur mâle, Bride / bride à souder, Raccordement soudé THT/THR, 5.08 mm, Nombre de pôles:
GTIN (EAN)	4032248335725	8, 180°, Longueur du picot à souder (l): 3.2 mm, étamé, noir, Boîte
Qté.	36 ST	

SLF 5.08/180F SN



Connecteur mâle raccordement PUSH IN avec orientation de sortie droite, en association avec BLF 5.08HC en tant qu'application Wire to Wire comme traversée de cloison. Les connecteurs mâles disposent d'espace pour les marquages et peuvent être codés.

Informations générales de commande

Type	SLF 5.08/04/180F SN BK ...	Version
Référence	1336190000	Connecteur pour circuit imprimé, Connecteur mâle, 5.08 mm,
GTIN (EAN)	4050118139921	Nombre de pôles: 4, 180°, PUSH IN avec actionneur, Plage de serrage, max. : 3.31 mm ² , Boîte
Qté.	60 ST	
Type	SLF 5.08/04/180F SN OR ...	Version
Référence	1335640000	Connecteur pour circuit imprimé, Connecteur mâle, 5.08 mm,
GTIN (EAN)	4050118139358	Nombre de pôles: 4, 180°, PUSH IN avec actionneur, Plage de serrage, max. : 3.31 mm ² , Boîte
Qté.	60 ST	

BLDF 5.08/04/180F SN BK BX

Weidmüller Interface GmbH & Co. KG
 Klingenbergstraße 26
 D-32758 Detmold
 Germany

www.weidmueller.com

Pièces opposées

SLF 5.08/180FI SN



Connecteur mâle raccordement PUSH IN avec orientation de sortie droite, en association avec BLF 5.08HC en tant qu'application Wire to Wire comme traversée de cloison. Les connecteurs mâles disposent d'espace pour les marquages et peuvent être codés.

Informations générales de commande

Type	SLF 5.08/04/180FI SN BK...	Version
Référence	1336070000	Connecteur pour circuit imprimé, Connecteur mâle, 5.08 mm,
GTIN (EAN)	4050118140002	Nombre de pôles: 4, 180°, PUSH IN avec actionneur, Plage de serrage, max. : 3.31 mm ² , Boîte
Qté.	60 ST	
Type	SLF 5.08/04/180FI SN OR...	Version
Référence	1336420000	Connecteur pour circuit imprimé, Connecteur mâle, 5.08 mm,
GTIN (EAN)	4050118140811	Nombre de pôles: 4, 180°, PUSH IN avec actionneur, Plage de serrage, max. : 3.31 mm ² , Boîte
Qté.	60 ST	

SLS 5.08/180F



Connecteurs mâles avec raccordement vissé en technique de raccordement à étrier pour le raccordement du conducteur. Les connecteurs mâles disposent d'espace pour les marquages et peuvent être codés.

Informations générales de commande

Type	SLS 5.08/04/180F SN OR ...	Version
Référence	1846380000	Connecteur pour circuit imprimé, Connecteur mâle, 5.08 mm,
GTIN (EAN)	4032248362080	Nombre de pôles: 4, 180°, Raccordement vissé, Plage de serrage, max. : 3.31 mm ² , Boîte
Qté.	60 ST	

SLS 5.08/180FI



Connecteurs mâles avec raccordement vissé en technique de raccordement à étrier pour le raccordement du conducteur. Les connecteurs mâles disposent d'espace pour les marquages et peuvent être codés.

BLDF 5.08/04/180F SN BK BX

Weidmüller Interface GmbH & Co. KG
Klingenbergstraße 26
D-32758 Detmold
Germany

Pièces opposées

www.weidmueller.com

Informations générales de commande

Type	SLS 5.08/04/180FI SN OR...	Version
Référence	1846230000	Connecteur pour circuit imprimé, Connecteur mâle, 5.08 mm,
GTIN (EAN)	4032248362516	Nombre de pôles: 4, 180°, Raccordement vissé, Plage de serrage,
Qté.	60 ST	max. : 3.31 mm², Boîte