

## DK 4/32 2D CSA A2

Weidmüller Interface GmbH &amp; Co. KG

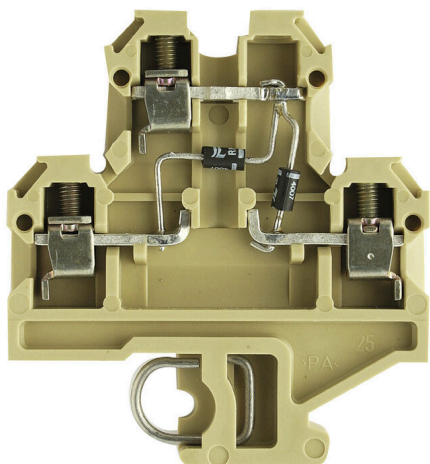
Klingenbergstraße 26

D-32758 Detmold

Germany

www.weidmueller.com

## Illustration du produit



Les blocs de jonction à fusible et les blocs de jonction de composants permettent d'intégrer directement des éléments de protection et fonctionnels dans la barrette de raccordement. Les blocs de jonction à fusible comprennent des supports fusibles intégrés pour protéger de manière fiable les circuits électriques contre la surcharge, ce qui est idéal pour les systèmes de commande et de distribution. Les blocs de jonction de composants permettent d'incorporer directement dans le câblage des composants électroniques tels que des diodes, des résistances ou des LED. Ceci permet une implémentation permettant de gagner de la place et clairement agencée des fonctions de commutation et la séparation des signaux. Les deux types de blocs de jonction assurent une sécurité plus élevée, une maintenance facile et une construction compacte et fonctionnelle.

## Informations générales de commande

Version	Bloc de jonction avec composant, Raccordement vissé, beige / jaune, 4 mm <sup>2</sup> , 380 V, 380 V, Nombre de raccordements: 4, Nombre d'étages: 2, TS 32
Référence	<a href="#">0523760000</a>
Type	DK 4/32 2D CSA A2
GTIN (EAN)	4008190030551
Qté.	25 Pièce
Statut de livraison	Cet article ne sera plus disponible à l'avenir.
Disponible jusqu'à	2026-06-30T00:00:00+02:00

## DK 4/32 2D CSA A2

Weidmüller Interface GmbH & Co. KG  
Klingenbergstraße 26  
D-32758 Detmold  
Germany

www.weidmueller.com

## Caractéristiques techniques

## Agréments

Agréments



ROHS Conforme

## Dimensions et poids

Profondeur	54 mm	Profondeur (pouces)	2.126 inch
Hauteur	50 mm	Hauteur (pouces)	1.9685 inch
Largeur	6 mm	Largeur (pouces)	0.2362 inch
Poids net	12.6 g		

## Températures

Température de stockage	-25 °C...55 °C	Température ambiante	-50 °C...55 °C
Température d'utilisation permanente, min.	-50 °C	Température d'utilisation permanente, max.	100 °C

## Conformité environnementale du produit

Statut de conformité RoHS	Conforme avec exemption
Exemption RoHS (le cas échéant/connue)	7a
REACH SVHC	Lead 7439-92-1
SCIP	c6099607-b1cd-4fc8-8f5b-8c2defa73093

## Classifications

ETIM 8.0	EC000903	ETIM 9.0	EC000903
ETIM 10.0	EC000903	ECLASS 14.0	27-25-01-14
ECLASS 15.0	27-25-01-14		

## Autres caractéristiques techniques

Côté ouvert	droite	Nombre de blocs de jonction identiques	1
Version à I#92épreuve de I#92explosion	Non	Type de montage	monté

## Caractéristiques des matériaux

Matériau de base	PA 66	Couleur	beige / jaune
Classe d'inflammabilité selon UL 94	V-2		

## Caractéristiques du système

Version	Raccordement vissé, avec Diode, libre d'un côté	Flasque de fermeture nécessaire	Oui
Nombre de polarités	1	Nombre d'étages	2
Nombre de points de contact par étage	2	Nombre de potentiels par étage	1
Étages internes pontés	Oui	Raccordement PE	Non
Barrette de liaison équipée	TS 32	Fonction N	Non
Fonction PE	Non	Fonction PEN	Non

## DK 4/32 2D CSA A2

**Weidmüller Interface GmbH & Co. KG**

Klingenbergstraße 26

D-32758 Detmold

Germany

[www.weidmueller.com](http://www.weidmueller.com)

## Caractéristiques techniques

### Caractéristiques nominales

Section nominale	4 mm <sup>2</sup>	Tension nominale	380 V
Tension nominale DC	380 V	Courant nominal	10 A
Courant avec conducteur max.	10 A	Normes	IEC 60947-7-1
Résistance de passage selon CEI 60947-7-x	1 mΩ	Puissance dissipée conformément à CEI 60947-7-x	1.02 W
Degré de pollution	3		

### Dimensions

Décalage TS 32	25 mm
----------------	-------

### Généralités

Section de raccordement du conducteur, AWG 12 AWG, max.	Section de raccordement du conducteur, AWG 22 AWG, min.
Normes IEC 60947-7-1	Barrette de liaison équipée TS 32

### Raccordement (raccordement nominal)

Calibre selon 60 947-1	A3	Section de raccordement du conducteur, AWG 12 AWG, max.
Sens de raccordement	latéralement	Couple de serrage, max.
Couple de serrage, min.	0.5 Nm	Longueur de dénudage
Type de raccordement 2	Raccordement vissé	Type de raccordement
Nombre de raccordements	4	Plage de serrage, max.
Plage de serrage, min.	0.33 mm <sup>2</sup>	Vis de serrage
Dimension de la lame	0,6 x 3,5 mm	Section de raccordement du conducteur, AWG 22 AWG, min.
Section de raccordement du conducteur, 0.33 mm <sup>2</sup> souple avec embout DIN 46228/4, min.		Section de raccordement du conducteur, 4 mm <sup>2</sup> souple avec embout DIN 46228/1, max.
Section de raccordement du conducteur, 0.33 mm <sup>2</sup> souple avec embout DIN 46228/1, min.		Section de raccordement du conducteur, 4 mm <sup>2</sup> souple, max.
Section de raccordement du conducteur, 0.33 mm <sup>2</sup> souple, min.		Section de raccordement, semi-rigide, 4 mm <sup>2</sup> max.
Section de raccordement, semi-rigide, 0.33 mm <sup>2</sup> min.		Cran de réglage du couple avec visseuse 2 électrique du type DMS
Section de raccordement du conducteur, 4 mm <sup>2</sup> rigide, max.		Section de raccordement du conducteur, 0.33 mm <sup>2</sup> rigide, min.
Section de raccordement, souple, min.	0.33 mm <sup>2</sup>	

## DK 4/32 2D CSA A2

**Weidmüller Interface GmbH & Co. KG**  
 Klingenbergstraße 26  
 D-32758 Detmold  
 Germany

## Accessoires

www.weidmueller.com

## Fiches de sectionnement

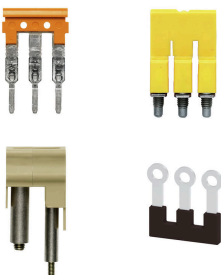


Contrairement aux blocs de jonction avec levier de déconnexion intégré, nos fiches de sectionnement peuvent être complètement détachées ou retirées du bloc de jonction et de l'application respective et offrent une solution alternative flexible à nos déconnecteurs standards.

## Informations générales de commande

Type	Q 2 AKZ4	Version
Référence	<a href="#">0336400000</a>	Connecteur transversal (bloc de jonction), Vissé, gris, 24 A, Nombre de pôles: 2, Pas en mm (P): 6.10, Isolé: Non, Largeur: 11.1 mm
GTIN (EAN)	4008190037680	
Qté.	50 ST	
Type	Q 3 AKZ4	Version
Référence	<a href="#">0336500000</a>	Connecteur transversal (bloc de jonction), Vissé, gris, 24 A, Nombre de pôles: 3, Pas en mm (P): 6.10, Isolé: Non, Largeur: 17.2 mm
GTIN (EAN)	4008190121730	
Qté.	50 ST	
Type	Q 4 AKZ4	Version
Référence	<a href="#">0336600000</a>	Connecteur transversal (bloc de jonction), Vissé, gris, 24 A, Nombre de pôles: 4, Pas en mm (P): 6.10, Isolé: Non, Largeur: 23.3 mm
GTIN (EAN)	4008190096656	
Qté.	50 ST	

## Connexions transversales



La distribution ou la multiplication d'un potentiel aux blocs de jonction adjacents est réalisée par une connexion transversale. Un effort supplémentaire de câblage peut être facilement évité. Même si les pôles sont cassés, la fiabilité des contacts dans les blocs de jonction est toujours assurée. Notre portefeuille offre des systèmes de connexion transversale enfichables et vissables pour les blocs de jonction modulaires.

## Informations générales de commande

Type	Q 10 AKZ4	Version
Référence	<a href="#">0368600000</a>	Connecteur transversal (bloc de jonction), Vissé, gris, 24 A, Nombre de pôles: 10, Pas en mm (P): 6.10, Isolé: Non, Largeur: 59.9 mm
GTIN (EAN)	4008190056766	
Qté.	20 ST	

## DK 4/32 2D CSA A2

**Weidmüller Interface GmbH & Co. KG**  
 Klingenbergstraße 26  
 D-32758 Detmold  
 Germany

## Accessoires

www.weidmueller.com

## Fiches de sectionnement



Contrairement aux blocs de jonction avec levier de déconnexion intégré, nos fiches de sectionnement peuvent être complètement détachées ou retirées du bloc de jonction et de l'application respective et offrent une solution alternative flexible à nos déconnecteurs standards.

## Informations générales de commande

Type	QB 2 WI RA6 IS	Version	
Référence	<a href="#">0482700000</a>	Connecteur transversal (bloc de jonction), Vissé, gris, 27 A, Nombre	
GTIN (EAN)	4008190166021	de pôles: 2, Pas en mm (P): 6.00, Isolé: Oui, Largeur: 3 mm	
Qté.	50 ST		

## Connexions transversales



La distribution ou la multiplication d'un potentiel aux blocs de jonction adjacents est réalisée par une connexion transversale. Un effort supplémentaire de câblage peut être facilement évité. Même si les pôles sont cassés, la fiabilité des contacts dans les blocs de jonction est toujours assurée. Notre portefeuille offre des systèmes de connexion transversale enfichables et vissables pour les blocs de jonction modulaires.

## Informations générales de commande

Type	QB 3 WI RA6 IS	Version	
Référence	<a href="#">0482800000</a>	Connecteur transversal (bloc de jonction), Vissé, gris, 27 A, Nombre	
GTIN (EAN)	4008190145217	de pôles: 3, Pas en mm (P): 6.00, Isolé: Oui, Largeur: 3 mm	
Qté.	50 ST		
Type	QB 4 WI RA6 IS	Version	
Référence	<a href="#">0482900000</a>	Connecteur transversal (bloc de jonction), Vissé, gris, 27 A, Nombre	
GTIN (EAN)	4008190086169	de pôles: 4, Pas en mm (P): 6.00, Isolé: Oui, Largeur: 3 mm	
Qté.	50 ST		

## Fiches de sectionnement



Contrairement aux blocs de jonction avec levier de déconnexion intégré, nos fiches de sectionnement peuvent être complètement détachées ou retirées du bloc de jonction et de l'application respective et offrent une solution alternative flexible à nos déconnecteurs standards.

## DK 4/32 2D CSA A2

**Weidmüller Interface GmbH & Co. KG**  
 Klingenbergstraße 26  
 D-32758 Detmold  
 Germany

www.weidmueller.com

## Accessoires

## Informations générales de commande

Type	QB 75/6.2/9/WI	Version	
Référence	<a href="#">0526400000</a>	Connecteur transversal (bloc de jonction), Vissé, gris, 27 A, Nombre de pôles: 75, Pas en mm (P): 6.00, Isolé: Non, Largeur: 0.8 mm	
GTIN (EAN)	4008190099923		
Qté.	10 ST		

## Flasques de fermeture et plaques de séparation

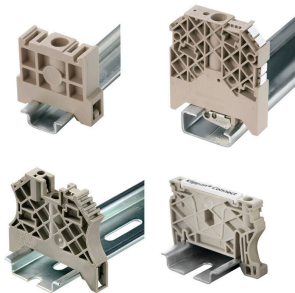


Les plaques de séparation et les plaques d'extrémité sont des accessoires essentiels pour les blocs de jonction. Les plaques de séparation assurent la séparation optique et électrique des différents potentiels et groupes fonctionnels, augmentant la sécurité et assurant une structure claire à l'intérieur de l'armoire de commande. Les plaques d'extrémité ferment la rangée de bloc de jonction sur les côtés, protègent contre le contact avec des pièces sous tension et assurent une finition propre et stable. Les deux composants sont parfaitement adaptés aux séries de blocs de jonction Weidmüller respectives, contribuant ainsi à un câblage sûr, conforme et professionnel.

## Informations générales de commande

Type	AP DK4	Version	
Référence	<a href="#">0359260000</a>	Plaque d'extrémité pour blocs de jonction, beige, Hauteur: 50 mm, Largeur: 1.5 mm, V-2, PA 66, enclipsable: Oui	
GTIN (EAN)	4008190012991		
Qté.	20 ST		

## Equerre de blocage



Pour maintenir correctement les blocs de jonction et éviter qu'ils glissent, Weidmüller propose des équerres de blocage. Il existe des versions vissées et non vissées. Il est possible de placer des repères sur les équerres de blocage ainsi que des repères de groupe et il est possible de mettre des fiches de contrôle.

## Informations générales de commande

Type	EW 35	Version	
Référence	<a href="#">0383560000</a>	Équerre de blocage, beige, TS 35, V-2, Wemid, Largeur: 8.5 mm, 100 °C	
GTIN (EAN)	4008190181314		
Qté.	50 ST		
Type	EWK 1	Version	
Référence	<a href="#">0206160000</a>	Équerre de blocage, beige, TS 32, V-0, Wemid, Largeur: 9 mm, 100 °C	
GTIN (EAN)	4008190080020		
Qté.	50 ST		

## DK 4/32 2D CSA A2

**Weidmüller Interface GmbH & Co. KG**  
 Klingenbergstraße 26  
 D-32758 Detmold  
 Germany

www.weidmueller.com

## Accessoires

### Adaptateur de test et prises de test



Adaptateurs de test et fiches de contrôle sont utilisés pour le raccordement électrique entre les blocs de jonction et l'équipement de tester. De cette façon, un contact électrique peut être établi à l'état filaire et les mesures peuvent être faites facilement.

### Informations générales de commande

Type	PS 2.3 RT	Version	
Référence	<a href="#">0180400000</a>	Adaptateur de test (bloc de jonction), 230 V, 20 mA	
GTIN (EAN)	4008190060121		
Qté.	20 ST		
Type	STB 8.5/D4/2.3/M2.5 AKZ	Version	
Référence	<a href="#">0215700000</a>	Accessoires, Étui	
GTIN (EAN)	4008190184872		
Qté.	50 ST		

### Flasques de fermeture et plaques de séparation



Les plaques de séparation et les plaques d'extrémité sont des accessoires essentiels pour les blocs de jonction. Les plaques de séparation assurent la séparation optique et électrique des différents potentiels et groupes fonctionnels, augmentant la sécurité et assurant une structure claire à l'intérieur de l'armoire de commande. Les plaques d'extrémité ferment la rangée de bloc de jonction sur les côtés, protègent contre le contact avec des pièces sous tension et assurent une finition propre et stable. Les deux composants sont parfaitement adaptés aux séries de blocs de jonction Weidmüller respectives, contribuant ainsi à un câblage sûr, conforme et professionnel.

### Informations générales de commande

Type	TSCH 4 AKZ4	Version	
Référence	<a href="#">0363360000</a>	Plaque de séparation (bloc de jonction), PA 66, beige, Température d'utilisation permanente, max.: 100 °C	
GTIN (EAN)	4008190136680		
Qté.	100 ST		

## DK 4/32 2D CSA A2

**Weidmüller Interface GmbH & Co. KG**  
 Klingenbergstraße 26  
 D-32758 Detmold  
 Germany

www.weidmueller.com

## Accessoires

### Support de montage



Nous offrons un large portefeuille de support de montage pour la manipulation et la supplémentation faciles de nos produits. De divers outils aux douilles isolantes et aux différents vissés, nos composants sont assortis les uns aux autres jusque dans les moindres détails et facilitent ainsi le montage dans le respect des normes et réglementations de protection respectives.

### Informations générales de commande

Type	BFSC M2.5X14 SAKD2.5N	Version
Référence	<a href="#">0266800000</a>	Vis de fixation (bloc de jonction), 2.50 mm, Profondeur: 3.8 mm,
GTIN (EAN)	4008190084899	Largeur: 4.5 mm, Hauteur: 14 mm
Qté.	100 ST	

### Connexions transversales



La distribution ou la multiplication d'un potentiel aux blocs de jonction adjacents est réalisée par une connexion transversale. Un effort supplémentaire de câblage peut être facilement évité. Même si les pôles sont cassés, la fiabilité des contacts dans les blocs de jonction est toujours assurée. Notre portefeuille offre des systèmes de connexion transversale enfichables et vissables pour les blocs de jonction modulaires.

### Informations générales de commande

Type	VH 10/4/2.8 AKZ4	Version
Référence	<a href="#">0446600000</a>	Douille prolongatrice (bloc de jonction), Vissé, Largeur: 4 mm,
GTIN (EAN)	4008190176211	Hauteur: 4 mm, Profondeur: 10, Nombre de pôles: 1, Cu Zn
Qté.	50 ST	

## DK 4/32 2D CSA A2

Weidmüller Interface GmbH &amp; Co. KG

Klingenbergstraße 26

D-32758 Detmold

Germany

## Accessoires

www.weidmueller.com

## Vierge



Le repère Dekafix (DEK) permet un repérage universel de tous les conducteurs et connecteurs débrochables, ainsi que des sous-ensembles électroniques. Le système convient idéalement aux courtes séquences de chiffres et dispose d'un large éventail de repères déjà imprimés.

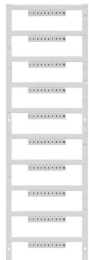
Montage sur bande pour pose rapide, en une seule étape. Le résultat d'impression est facile à lire, riche en contrastes et disponible en plusieurs largeurs.

- Large gamme de repérages prêts à l'emploi
  - Montage en bande pour pose rapide
  - Repères de conducteurs, adaptés à tous les câbles Weidmüller
  - Disponible en MultiCard vierge ou avec impression standard
- Pour impression personnalisée : Veuillez nous envoyer un fichier dans le format de notre logiciel de repérage M-Print PRO ou M-Print PRO Online (sans installation) pour vos spécifications de repérage.

## Informations générales de commande

Type	DEK 5/6 MC NE WS	Version
Référence	<a href="#">1609820000</a>	Dekafix, Terminal marker, 5 x 6 mm, Pas en mm (P): 6.00
GTIN (EAN)	4008190203436	Weidmueller, blanc
Qté.	1000 ST	

## Impression spéciale



Le repère Dekafix (DEK) permet un repérage universel de tous les conducteurs et connecteurs débrochables, ainsi que des sous-ensembles électroniques. Le système convient idéalement aux courtes séquences de chiffres et dispose d'un large éventail de repères déjà imprimés.

Montage sur bande pour pose rapide, en une seule étape. Le résultat d'impression est facile à lire, riche en contrastes et disponible en plusieurs largeurs.

- Large gamme de repérages prêts à l'emploi
  - Montage en bande pour pose rapide
  - Repères de conducteurs, adaptés à tous les câbles Weidmüller
  - Disponible en MultiCard vierge ou avec impression standard
- Pour impression personnalisée : Veuillez nous envoyer un fichier dans le format de notre logiciel de repérage M-Print PRO ou M-Print PRO Online (sans installation) pour vos spécifications de repérage.

## Informations générales de commande

Type	DEK 5/6 MC SDR	Version
Référence	<a href="#">1609830000</a>	Dekafix, Terminal marker, 5 x 6 mm, Pas en mm (P): 6.00
GTIN (EAN)	4008190456603	Weidmueller, selon demande du client
Qté.	200 ST	

## DK 4/32 2D CSA A2

**Weidmüller Interface GmbH & Co. KG**  
Klingenbergstraße 26  
D-32758 Detmold  
Germany

## Accessoires

www.weidmueller.com

## Fiches de sectionnement



Contrairement aux blocs de jonction avec levier de déconnexion intégré, nos fiches de sectionnement peuvent être complètement détachées ou retirées du bloc de jonction et de l'application respective et offrent une solution alternative flexible à nos déconnecteurs standards.

## Informations générales de commande

Type	QB 75/6.2/15	Version	
Référence	<a href="#">0535200000</a>	Connecteur transversal (bloc de jonction), Vissé, gris, 27 A, Nombre	
GTIN (EAN)	4008190179168	de pôles: 75, Pas en mm (P): 6.00, Isolé: Non, Largeur: 0.8 mm	
Qté.	10 ST		

## Connexions transversales



La distribution ou la multiplication d'un potentiel aux blocs de jonction adjacents est réalisée par une connexion transversale. Un effort supplémentaire de câblage peut être facilement évité. Même si les pôles sont cassés, la fiabilité des contacts dans les blocs de jonction est toujours assurée. Notre portefeuille offre des systèmes de connexion transversale enfichables et vissables pour les blocs de jonction modulaires.

## Informations générales de commande

Type	VL 2 SAK4	Version	
Référence	<a href="#">0197000000</a>	Connecteur transversal (bloc de jonction), Vissé, gris, 32 A, Nombre	
GTIN (EAN)	4008190000271	de pôles: 2, Pas en mm (P): 6.50, Isolé: Non, Largeur: 6 mm	
Qté.	50 ST		

## Support de repère



Le support de repérage offre la possibilité de montage supplémentaire de repérages standard avec un pas de 5 ou 5,1 mm. Les supports coudés peuvent éventuellement être assemblés par encliquetage et pourraient être montés dans tous les canaux de repérage de standard des blocs de jonction modulaires Klippon®. Les types de repérage de montage se trouvent sous les accessoires respectifs du support de repère de désignation.

## Informations générales de commande

Type	BZT 1 WS 10/5	Version	
Référence	<a href="#">1805490000</a>	Accessoires, Support de repère	
GTIN (EAN)	4032248270231		
Qté.	100 ST		

## Fiche de données

### DK 4/32 2D CSA A2



**Weidmüller Interface GmbH & Co. KG**  
Klingenbergstraße 26  
D-32758 Detmold  
Germany

[www.weidmueller.com](http://www.weidmueller.com)

## Accessoires

Type	BZT 1 ZA WS 10/5	Version	
Référence	<a href="#">1805520000</a>	Accessoires, Support de repère	
GTIN (EAN)	4032248270248		
Qté.	100 ST		