

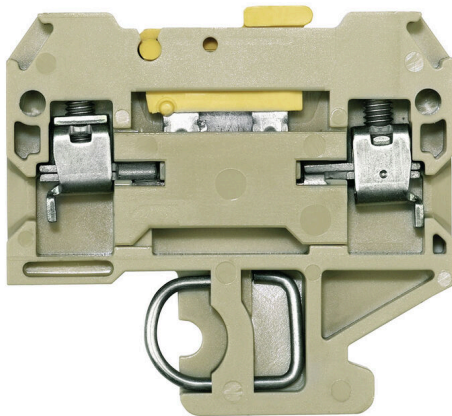
SAKR**Weidmüller Interface GmbH & Co. KG**

Klingenbergstraße 26

D-32758 Detmold

Germany

www.weidmueller.com

Illustration du produit

Dans certaines applications, il est logique d'ajouter un point de test ou un élément de déconnexion au terminal traversant à des fins de test et de sécurité. Avec les blocs de jonction sectionnables de test, vous mesurez les circuits électriques en l'absence de tension. Bien que la ligne d'air et de fuite des points de déconnexion ne soit pas évaluée en termes dimensionnels, la force de tension de choc nominale spécifiée doit être prouvée.

Informations générales de commande

Version	Bloc de jonction de test sectionnable, Raccordement vissé, beige / jaune, 4 mm ² , 10 A, 400 V, Nombre de raccords: 2, Nombre d'étages: 1
Référence	0412160000
Type	SAKR
GTIN (EAN)	4008190016418
Qté.	50 Pièce

SAKR

Weidmüller Interface GmbH & Co. KG

Klingenbergstraße 26

D-32758 Detmold

Germany

www.weidmueller.com

Caractéristiques techniques

Agréments

Agréments



ROHS	Conforme
UL File Number Search	Site Web UL
Certificat N° (UR)	E60693

Dimensions et poids

Profondeur	40.5 mm	Profondeur (pouces)	1.5945 inch
Hauteur	42 mm	Hauteur (pouces)	1.6535 inch
Largeur	6.5 mm	Largeur (pouces)	0.2559 inch
Poids net	9.05 g		

Températures

Température de stockage	-25 °C...55 °C	Température ambiante	-50 °C...55 °C
Température d'utilisation permanente, min.	-50 °C	Température d'utilisation permanente, max.	100 °C

Conformité environnementale du produit

Statut de conformité RoHS	Conforme sans exemption
REACH SVHC	Pas de SVHC au-dessus de 0,1 % en poids

Classifications

ETIM 8.0	EC000902	ETIM 9.0	EC000902
ETIM 10.0	EC000902	ECLASS 14.0	27-25-01-09
ECLASS 15.0	27-25-01-09		

Autres caractéristiques techniques

Côté ouvert	droite	Nombre de blocs de jonction identiques	1
Instruction de montage	Montage direct	Version à I#92épreuve de I#92explosion	Oui
Type de montage	monté		

Caractéristiques des matériaux

Matériau de base	PA 66	Couleur	beige / jaune
Classe d'inflammabilité selon UL 94	V-2		

Caractéristiques du système

Version	Raccordement vissé, Entretouris, libre d'un côté	Flasque de fermeture nécessaire	Oui
Nombre de polarités	1	Nombre d'étages	1
Nombre de points de contact par étage	2	Nombre de potentiels par étage	1
Etages internes pontés	Non	Raccordement PE	Non
Barrette de liaison équipée	TS 32	Fonction N	Non
Fonction PE	Non	Fonction PEN	Non

SAKR

Weidmüller Interface GmbH & Co. KG

Klingenbergstraße 26

D-32758 Detmold

Germany

www.weidmueller.com

Caractéristiques techniques

Caractéristiques nominales

Section nominale	4 mm ²	Tension nominale	400 V
Tension nominale DC	400 V	Courant nominal	10 A
Courant avec conducteur max.	10 A	Normes	IEC 60947-7-1
Résistance de passage selon CEI 60947-7-x	1 mΩ	Tension de choc nominale	6 kV
Puissance dissipée conformément à CEI 60947-7-x	1.02 W	Degré de pollution	3

Caractéristiques nominales selon CSA

Section max. du conducteur (CSA)	12 AWG	Tension Gr C (CSA)	300 V
Courant gr. c (CSA)	10 A	Certificat N° (CSA)	12400-132
Section min. du conducteur (CSA)	24 AWG		

Caractéristiques nominales selon UL

Taille du conducteur Câblage d'usine max. (UR)	12 AWG	Courant gr. B (UR)	10 A
Taille du conducteur Câblage d'usine min. (UR)	26 AWG	Certificat N° (UR)	E60693
Taille du conducteur Câblage d'installation min. (UR)	22 AWG	Tension Gr D (UR)	300 V
Taille du conducteur Câblage d'installation max. (UR)	12 AWG		

Conducteur raccordable (autre raccordement)

Section de raccordement du conducteur, 2,5 mm ² souple avec embout DIN 46228/1, autre raccordement, max.	Type de raccordement, autre raccordement	Raccordement vissé
---	--	--------------------

Généralités

Section de raccordement du conducteur, AWG 12 AWG, max.	Instruction de montage	Montage direct
Section de raccordement du conducteur, AWG 26 AWG, min.	Normes	IEC 60947-7-1
Barrette de liaison équipée	TS 32	

Raccordement (raccordement nominal)

Calibre selon 60 947-1	A3	Section de raccordement du conducteur, AWG 12 AWG, max.
Sens de raccordement	latéralement	Couple de serrage, max.
Couple de serrage, min.	0.5 Nm	Longueur de dénudage
Type de raccordement 2	Raccordement vissé	Type de raccordement
Nombre de raccordements	2	Plage de serrage, max.
Plage de serrage, min.	0.13 mm ²	Vis de serrage
Dimension de la lame	0,6 x 3,5 mm	Section de raccordement du conducteur, AWG 26 AWG, min.
Section de raccordement du conducteur, 4 mm ² souple avec embout DIN 46228/4, max.		Section de raccordement du conducteur, 0.13 mm ² souple avec embout DIN 46228/4, min.
Section de raccordement du conducteur, 2,5 mm ² souple avec embout DIN 46228/1, max.		Section de raccordement du conducteur, 0.13 mm ² souple avec embout DIN 46228/1, min.
Section de raccordement du conducteur, 4 mm ² souple, max.		Section de raccordement du conducteur, 0.13 mm ² souple, min.

SAKR

Weidmüller Interface GmbH & Co. KG

Klingenbergstraße 26
D-32758 Detmold
Germany

www.weidmueller.com

Caractéristiques techniques

Section de raccordement, semi-rigide, max.	4 mm ²
Embouts doubles, max.	1.5 mm ²
Cran de réglage du couple avec visseuse 2 électrique du type DMS	
Section de raccordement du conducteur, rigide, min.	0.13 mm ²

Section de raccordement, semi-rigide, min.	0.13 mm ²
Embouts doubles, min.	0.5 mm ²
Section de raccordement du conducteur, rigide, max.	4 mm ²
Section de raccordement, souple, min.	0.13 mm ²

SAKR

Weidmüller Interface GmbH & Co. KG

Klingenbergstraße 26

D-32758 Detmold

Germany

www.weidmueller.com

Accessoires

Flasques de fermeture et plaques de séparation

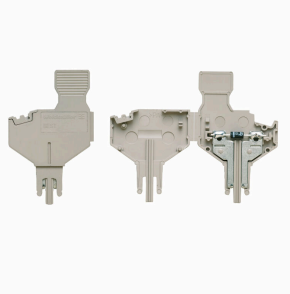


Les plaques de séparation et les plaques d'extrémité sont des accessoires essentiels pour les blocs de jonction. Les plaques de séparation assurent la séparation optique et électrique des différents potentiels et groupes fonctionnels, augmentant la sécurité et assurant une structure claire à l'intérieur de l'armoire de commande. Les plaques d'extrémité ferment la rangée de bloc de jonction sur les côtés, protègent contre le contact avec des pièces sous tension et assurent une finition propre et stable. Les deux composants sont parfaitement adaptés aux séries de blocs de jonction Weidmüller respectives, contribuant ainsi à un câblage sûr, conforme et professionnel.

Informations générales de commande

Type	AP SAKR BE	Version
Référence	0211360000	Plaque d'extrémité pour blocs de jonction, beige, Hauteur: 42 mm,
GTIN (EAN)	4008190184834	Largeur: 1.5 mm, V-2, PA 66, enclipsable: Oui
Qté.	20 ST	
Type	AP SAKR BL	Version
Référence	0211380000	Plaque d'extrémité pour blocs de jonction, bleu, Hauteur: 42 mm,
GTIN (EAN)	4008190141943	Largeur: 1.5 mm, V-2, PA 66, enclipsable: Oui
Qté.	20 ST	
Type	TW SAK2.5 HP/TF/GE/1	Version
Référence	0297100000	Séparateur (bloc de jonction), jaune, Hauteur: 50 mm, Largeur: 1 mm,
GTIN (EAN)	4008190161545	V-2, PA 66
Qté.	20 ST	

Fiches avec composant



La fiche avec composant est utilisée pour intégrer des composants électrique dans un bloc de jonction sectionnable. Après avoir soudé les composants électroniques, le mâle peut être intégré dans la zone de déconnexion de nos blocs de jonction sectionnable et change ainsi le bloc de jonction sectionnable en bloc de jonction modulaire avec composants électroniques intégrés.

Informations générales de commande

Type	DLS 2 SCMU SAKRD	Version
Référence	0321060000	Fiche (bloc de jonction), Nombre de raccordements: 1, Nombre de
GTIN (EAN)	4008190007386	pôles: 1, Largeur: 5.8 mm
Qté.	50 ST	

SAKR

Weidmüller Interface GmbH & Co. KG

Klingenbergstraße 26

D-32758 Detmold

Germany

www.weidmueller.com

Accessoires

Fiches de sectionnement



Contrairement aux blocs de jonction avec levier de déconnexion intégré, nos fiches de sectionnement peuvent être complètement détachées ou retirées du bloc de jonction et de l'application respective et offrent une solution alternative flexible à nos déconnecteurs standards.

Informations générales de commande

Type	QB 2 WI RA6 IS	Version	
Référence	0482700000	Connecteur transversal (bloc de jonction), Vissé, gris, 27 A, Nombre de pôles: 2, Pas en mm (P): 6.00, Isolé: Oui, Largeur: 3 mm	
GTIN (EAN)	4008190166021		
Qté.	50 ST		

Connexions transversales



La distribution ou la multiplication d'un potentiel aux blocs de jonction adjacents est réalisée par une connexion transversale. Un effort supplémentaire de câblage peut être facilement évité. Même si les pôles sont cassés, la fiabilité des contacts dans les blocs de jonction est toujours assurée. Notre portefeuille offre des systèmes de connexion transversale enfichables et vissables pour les blocs de jonction modulaires.

Informations générales de commande

Type	QB 3 WI RA6 IS	Version	
Référence	0482800000	Connecteur transversal (bloc de jonction), Vissé, gris, 27 A, Nombre de pôles: 3, Pas en mm (P): 6.00, Isolé: Oui, Largeur: 3 mm	
GTIN (EAN)	4008190145217		
Qté.	50 ST		
Type	QB 4 WI RA6 IS	Version	
Référence	0482900000	Connecteur transversal (bloc de jonction), Vissé, gris, 27 A, Nombre de pôles: 4, Pas en mm (P): 6.00, Isolé: Oui, Largeur: 3 mm	
GTIN (EAN)	4008190086169		
Qté.	50 ST		

Adaptateur de test et prises de test



Adaptateurs de test et fiches de contrôle sont utilisés pour le raccordement électrique entre les blocs de jonction et l'équipement de tester. De cette façon, un contact électrique peut être établi à l'état filaire et les mesures peuvent être faites facilement.

SAKR

Weidmüller Interface GmbH & Co. KG

Klingenbergstraße 26

D-32758 Detmold

Germany

www.weidmueller.com

Accessoires

Informations générales de commande

Type	PS 2.3 RT	Version	
Référence	0180400000	Adaptateur de test (bloc de jonction), 230 V, 20 mA	
GTIN (EAN)	4008190060121		
Qté.	20 ST		
Type	STB 6/D3.7/2.3/M3 SAKR	Version	
Référence	0379400000	Série SAK, Étui	
GTIN (EAN)	4008190023478		
Qté.	100 ST		

Vierge



Le repère Dekafix (DEK) permet un repérage universel de tous les conducteurs et connecteurs débrochables, ainsi que des sous-ensembles électroniques. Le système convient idéalement aux courtes séquences de chiffres et dispose d'un large éventail de repères déjà imprimés. Montage sur bande pour pose rapide, en une seule étape. Le résultat d'impression est facile à lire, riche en contrastes et disponible en plusieurs largeurs.

- Large gamme de repérages prêts à l'emploi
 - Montage en bande pour pose rapide
 - Repères de conducteurs, adaptés à tous les câbles Weidmüller
 - Disponible en MultiCard vierge ou avec impression standard
- Pour impression personnalisée : Veuillez nous envoyer un fichier dans le format de notre logiciel de repérage M-Print PRO ou M-Print PRO Online (sans installation) pour vos spécifications de repérage.

Informations générales de commande

Type	DEK 5/6.5 MC NE WS	Version	
Référence	1609840000	Dekafix, Terminal marker, 5 x 6.5 mm, Pas en mm (P): 6.50	
GTIN (EAN)	4008190203429	Weidmueller, blanc	
Qté.	900 ST		

SAKR

Weidmüller Interface GmbH & Co. KG

Klingenbergstraße 26

D-32758 Detmold

Germany

Accessoires

www.weidmueller.com

Impression spéciale



Le repère Dekafix (DEK) permet un repérage universel de tous les conducteurs et connecteurs débrochables, ainsi que des sous-ensembles électroniques. Le système convient idéalement aux courtes séquences de chiffres et dispose d'un large éventail de repères déjà imprimés.

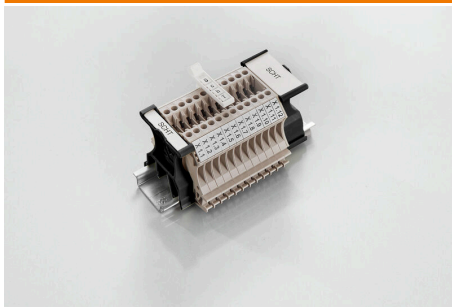
Montage sur bande pour pose rapide, en une seule étape. Le résultat d'impression est facile à lire, riche en contrastes et disponible en plusieurs largeurs.

- Large gamme de repérages prêts à l'emploi
 - Montage en bande pour pose rapide
 - Repères de conducteurs, adaptés à tous les câbles Weidmüller
 - Disponible en MultiCard vierge ou avec impression standard
- Pour impression personnalisée : Veuillez nous envoyer un fichier dans le format de notre logiciel de repérage M-Print PRO ou M-Print PRO Online (sans installation) pour vos spécifications de repérage.

Informations générales de commande

Type	DEK 5/6.5 MC SDR	Version	
Référence	1609850000	Dekafix, Terminal marker, 5 x 6.5 mm, Pas en mm (P): 6.50	
GTIN (EAN)	4008190456610	Weidmueller, selon demande du client	
Qté.	180 ST		

Variantes porte-étiquettes SchT



Les supports de repérage de groupe SchT 5 S sont encliquetés directement sur les rails profilés TS 32 (G-rail) ou TS 35 (top-hat rail). Le repérage du bornier peut ainsi être réalisé indépendamment des bornes et du type de borne.

Les SchT 5 et SchT 5 S disposent de bandes de protection ESO 5 et STR 5.

Le SchT 7 est un support de repérage de groupe articulé pour les repères enfichables, qui offre un accès facile à la vis de fixation.

Le SchT 7 dispose de bandes de protection ESO 7, STR 7 ou DEK 5.

Les repères enfichables et les bandes de protection se trouvent dans les « Accessoires ».

Informations générales de commande

Type	SCHT 7	Version	
Référence	0517960000	SCHT, Terminal marker, 39.3 x 8 mm, Pas en mm (P): 7.00	
GTIN (EAN)	4008190001742	Weidmueller, blanc	
Qté.	20 ST		

SAKR

Weidmüller Interface GmbH & Co. KG

Klingenbergstraße 26

D-32758 Detmold

Germany

www.weidmueller.com

Accessoires

Support de repère



Le support de repérage offre la possibilité de montage supplémentaire de repérages standard avec un pas de 5 ou 5,1 mm. Les supports coudés peuvent éventuellement être assemblés par encliquetage et pourraient être montés dans tous les canaux de repérage de standard des blocs de jonction modulaires Klippon®. Les types de repérage de montage se trouvent sous les accessoires respectifs du support de repère de désignation.

Informations générales de commande

Type	BZT 1 WS 10/5	Version	
Référence	1805490000	Accessoires, Support de repère	
GTIN (EAN)	4032248270231		
Qté.	100 ST		
Type	BZT 1 ZA WS 10/5	Version	
Référence	1805520000	Accessoires, Support de repère	
GTIN (EAN)	4032248270248		
Qté.	100 ST		