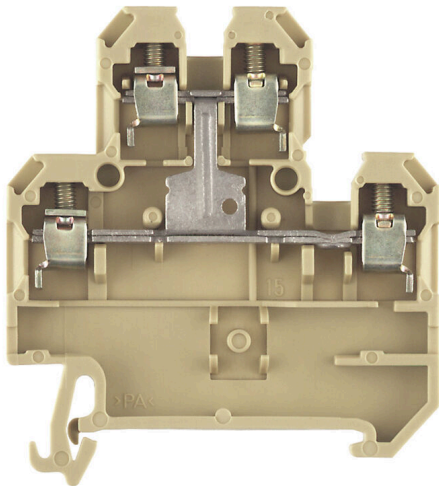


## DK 4QV/35

**Weidmüller Interface GmbH & Co. KG**  
Klingenbergstraße 26  
D-32758 Detmold  
Germany

[www.weidmueller.com](http://www.weidmueller.com)

### Illustration du produit



L'alimentation en énergie, signaux et données est une exigence classique en ingénierie électrique et en réalisation d'armoires. Le matériau isolant, la technique de raccordement et la conception des blocs de jonction sont les caractéristiques distinctives. Un bloc de jonction traversant est adapté pour relier et/ou raccorder un ou plusieurs conducteurs. Ils peuvent avoir un ou plusieurs niveaux de raccordement qui ont le même potentiel ou qui sont isolés les uns par rapport aux autres.

### Informations générales de commande

Version	Bloc de jonction modulaire multi-étages, Raccordement vissé, beige / jaune, 4 mm <sup>2</sup> , 500 V, Nombre de raccordements: 4, Nombre d'étages: 2, TS 35, V-2
Référence	<a href="#">0363660000</a>
Type	DK 4QV/35
GTIN (EAN)	4008190165192
Qté.	25 Pièce
Produit de remplacement	<a href="#">WDK 4N V</a>

## DK 4QV/35

Weidmüller Interface GmbH & Co. KG  
Klingenbergstraße 26  
D-32758 Detmold  
Germany

www.weidmueller.com

## Caractéristiques techniques

## Agréments

Agréments



ROHS	Conforme
UL File Number Search	<a href="#">Site Web UL</a>
Certificat N° (UR)	E60693

## Dimensions et poids

Profondeur	60.5 mm	Profondeur (pouces)	2.3819 inch
Hauteur	54 mm	Hauteur (pouces)	2.126 inch
Largeur	6.1 mm	Largeur (pouces)	0.2402 inch
Poids net	14.48 g		

## Températures

Température de stockage	-25 °C...55 °C	Température ambiante	-50 °C...55 °C
Température d'utilisation permanente, min.	-50 °C	Température d'utilisation permanente, max.	100 °C

## Conformité environnementale du produit

Statut de conformité RoHS	Conforme sans exemption
REACH SVHC	Pas de SVHC au-dessus de 0,1 % en poids

## Classifications

ETIM 8.0	EC000897	ETIM 9.0	EC000897
ETIM 10.0	EC000897	ECLASS 14.0	27-25-01-02
ECLASS 15.0	27-25-01-02		

## Caractéristiques nominales selon IECEx/ATEX

Certificat N° (ATEX)	TUEV18ATEX8210U	Certificat N° (IECEX)	IECEXTUR18.0020U
Tension max. (ATEX)	275 V	Courant (ATEX)	28 A
Section max. du conducteur (ATEX)	4 mm <sup>2</sup>	Tension max. (IECEX)	275 V
Courant (IECEX)	28 A	Section max. du conducteur (IECEX)	4 mm <sup>2</sup>
Identification EN 60079-7	Ex eb II C Gb	Plaque de marquage Ex 2014/34/EU II 2 G D	

## Autres caractéristiques techniques

Côté ouvert	droite	Nombre de blocs de jonction identiques	1
Version à I#92épreuve de I#92explosion	Oui	Type de montage	serré

## Caractéristiques des matériaux

Matériau de base	PA 66	Couleur	beige / jaune
Classe d'inflammabilité selon UL 94	V-2		

## DK 4QV/35

Weidmüller Interface GmbH &amp; Co. KG

Klingenbergstraße 26

D-32758 Detmold

Germany

www.weidmueller.com

## Caractéristiques techniques

## Caractéristiques du système

Version	Raccordement vissé, Avec connexion transversale verticale, pour connexion transversale à visser, libre d'un côté	Flasque de fermeture nécessaire	Oui
Nombre de polarités	1	Nombre d'étages	2
Nombre de points de contact par étage	2	Nombre de potentiels par étage	1
Etages internes pontés	Oui	Raccordement PE	Non
Barrette de liaison équipée	TS 35	Fonction N	Non
Fonction PE	Non	Fonction PEN	Non

## Caractéristiques nominales

Section nominale	4 mm <sup>2</sup>	Tension nominale	500 V
Tension nominale DC	500 V	Courant nominal	32 A
Courant avec conducteur max.	41 A	Normes	IEC 60947-7-1
Résistance de passage selon CEI 60947-7-x	1 mΩ	Tension de choc nominale	6 kV
Puissance dissipée conformément à CEI 60947-7-x	1.02 W	Degré de pollution	3

## Caractéristiques nominales selon CSA

Section max. du conducteur (CSA)	12 AWG	Tension Gr C (CSA)	300 V
Courant gr. c (CSA)	15 A	Certificat N° (CSA)	12400-130
Section min. du conducteur (CSA)	22 AWG		

## Caractéristiques nominales selon UL

Taille du conducteur Câblage d'usine max. (UR)	10 AWG	Courant gr. C (UR)	27 A
Tension Gr C (UR)	300 V	Taille du conducteur Câblage d'usine min. (UR)	26 AWG
Certificat N° (UR)	E60693	Taille du conducteur Câblage d'installation min. (UR)	22 AWG
Taille du conducteur Câblage d'installation max. (UR)	10 AWG		

## Conducteur raccordable (autre raccordement)

Section de raccordement du conducteur, 2,5 mm <sup>2</sup> souple avec embout DIN 46228/1, autre raccordement, max.	Type de raccordement, autre raccordement	Raccordement vissé
---	--	--------------------

## Généralités

Section de raccordement du conducteur, AWG 12 AWG, max.	Section de raccordement du conducteur, AWG 26 AWG, min.		
Normes	IEC 60947-7-1	Barrette de liaison équipée	TS 35

## Raccordement (raccordement nominal)

Calibre selon 60 947-1	A3	Section de raccordement du conducteur, AWG 12 AWG, max.	
Sens de raccordement	latéralement	Couple de serrage, max.	0.1 Nm
Couple de serrage, min.	0.5 Nm	Longueur de dénudage	8 mm
Type de raccordement 2	Raccordement vissé	Type de raccordement	Raccordement vissé

## DK 4QV/35

**Weidmüller Interface GmbH & Co. KG**

Klingenbergstraße 26

D-32758 Detmold

Germany

[www.weidmueller.com](http://www.weidmueller.com)

## Caractéristiques techniques

Nombre de raccordements	4	Plage de serrage, max.	6 mm <sup>2</sup>
Plage de serrage, min.	0.13 mm <sup>2</sup>	Vis de serrage	M 3
Dimension de la lame	0,6 x 3,5 mm	Section de raccordement du conducteur, AWG 26	
Section de raccordement du conducteur, 2,5 mm <sup>2</sup> souple avec embout DIN 46228/4, max.		AWG, min.	
Section de raccordement du conducteur, 2,5 mm <sup>2</sup> souple avec embout DIN 46228/1, max.		Section de raccordement du conducteur, 0.13 mm <sup>2</sup> souple avec embout DIN 46228/4, min.	
Section de raccordement du conducteur, 4 mm <sup>2</sup> souple, max.		Section de raccordement du conducteur, 0.13 mm <sup>2</sup> souple avec embout DIN 46228/1, min.	
Section de raccordement, semi-rigide, 4 mm <sup>2</sup> max.		Section de raccordement du conducteur, 0.13 mm <sup>2</sup> souple, min.	
Embouts doubles, max.	1.5 mm <sup>2</sup>	Section de raccordement, semi-rigide, 0.13 mm <sup>2</sup> min.	
Cran de réglage du couple avec visseuse 2 électrique du type DMS		Embouts doubles, min.	0.5 mm <sup>2</sup>
Section de raccordement du conducteur, 0.13 mm <sup>2</sup> rigide, min.		Section de raccordement du conducteur, 6 mm <sup>2</sup> rigide, max.	
		Section de raccordement, souple, min.	0.13 mm <sup>2</sup>

## DK 4QV/35

**Weidmüller Interface GmbH & Co. KG**  
 Klingenbergstraße 26  
 D-32758 Detmold  
 Germany

www.weidmueller.com

## Accessoires

## Fiches de sectionnement



Contrairement aux blocs de jonction avec levier de déconnexion intégré, nos fiches de sectionnement peuvent être complètement détachées ou retirées du bloc de jonction et de l'application respective et offrent une solution alternative flexible à nos déconnecteurs standards.

## Informations générales de commande

Type	Q 2 AKZ4	Version
Référence	<a href="#">0336400000</a>	Connecteur transversal (bloc de jonction), Vissé, gris, 24 A, Nombre de pôles: 2, Pas en mm (P): 6.10, Isolé: Non, Largeur: 11.1 mm
GTIN (EAN)	4008190037680	
Qté.	50 ST	
Type	Q 3 AKZ4	Version
Référence	<a href="#">0336500000</a>	Connecteur transversal (bloc de jonction), Vissé, gris, 24 A, Nombre de pôles: 3, Pas en mm (P): 6.10, Isolé: Non, Largeur: 17.2 mm
GTIN (EAN)	4008190121730	
Qté.	50 ST	
Type	Q 4 AKZ4	Version
Référence	<a href="#">0336600000</a>	Connecteur transversal (bloc de jonction), Vissé, gris, 24 A, Nombre de pôles: 4, Pas en mm (P): 6.10, Isolé: Non, Largeur: 23.3 mm
GTIN (EAN)	4008190096656	
Qté.	50 ST	

## Connexions transversales



La distribution ou la multiplication d'un potentiel aux blocs de jonction adjacents est réalisée par une connexion transversale. Un effort supplémentaire de câblage peut être facilement évité. Même si les pôles sont cassés, la fiabilité des contacts dans les blocs de jonction est toujours assurée. Notre portefeuille offre des systèmes de connexion transversale enfichables et vissables pour les blocs de jonction modulaires.

## Informations générales de commande

Type	Q 10 AKZ4	Version
Référence	<a href="#">0368600000</a>	Connecteur transversal (bloc de jonction), Vissé, gris, 24 A, Nombre de pôles: 10, Pas en mm (P): 6.10, Isolé: Non, Largeur: 59.9 mm
GTIN (EAN)	4008190056766	
Qté.	20 ST	

## DK 4QV/35

**Weidmüller Interface GmbH & Co. KG**  
 Klingenbergstraße 26  
 D-32758 Detmold  
 Germany

www.weidmueller.com

## Accessoires

### Fiches de sectionnement



Contrairement aux blocs de jonction avec levier de déconnexion intégré, nos fiches de sectionnement peuvent être complètement détachées ou retirées du bloc de jonction et de l'application respective et offrent une solution alternative flexible à nos déconnecteurs standards.

### Informations générales de commande

Type	QB 2 WI RA6 IS	Version	
Référence	<a href="#">0482700000</a>	Connecteur transversal (bloc de jonction), Vissé, gris, 27 A, Nombre de pôles: 2, Pas en mm (P): 6.00, Isolé: Oui, Largeur: 3 mm	
GTIN (EAN)	4008190166021		
Qté.	50 ST		

### Connexions transversales



La distribution ou la multiplication d'un potentiel aux blocs de jonction adjacents est réalisée par une connexion transversale. Un effort supplémentaire de câblage peut être facilement évité. Même si les pôles sont cassés, la fiabilité des contacts dans les blocs de jonction est toujours assurée. Notre portefeuille offre des systèmes de connexion transversale enfichables et vissables pour les blocs de jonction modulaires.

### Informations générales de commande

Type	QB 3 WI RA6 IS	Version	
Référence	<a href="#">0482800000</a>	Connecteur transversal (bloc de jonction), Vissé, gris, 27 A, Nombre de pôles: 3, Pas en mm (P): 6.00, Isolé: Oui, Largeur: 3 mm	
GTIN (EAN)	4008190145217		
Qté.	50 ST		
Type	QB 4 WI RA6 IS	Version	
Référence	<a href="#">0482900000</a>	Connecteur transversal (bloc de jonction), Vissé, gris, 27 A, Nombre de pôles: 4, Pas en mm (P): 6.00, Isolé: Oui, Largeur: 3 mm	
GTIN (EAN)	4008190086169		
Qté.	50 ST		

## DK 4QV/35

Weidmüller Interface GmbH &amp; Co. KG

Klingenbergstraße 26

D-32758 Detmold

Germany

www.weidmueller.com

## Accessoires

## Flasques de fermeture et plaques de séparation



Les plaques de séparation et les plaques d'extrémité sont des accessoires essentiels pour les blocs de jonction. Les plaques de séparation assurent la séparation optique et électrique des différents potentiels et groupes fonctionnels, augmentant la sécurité et assurant une structure claire à l'intérieur de l'armoire de commande. Les plaques d'extrémité ferment la rangée de bloc de jonction sur les côtés, protègent contre le contact avec des pièces sous tension et assurent une finition propre et stable. Les deux composants sont parfaitement adaptés aux séries de blocs de jonction Weidmüller respectives, contribuant ainsi à un câblage sûr, conforme et professionnel.

## Informations générales de commande

Type	AP DK4Q	Version
Référence	<a href="#">1397160000</a>	Plaque d'extrémité pour blocs de jonction, beige, Hauteur: 54 mm,
GTIN (EAN)	4008190125899	Largeur: 1.5 mm, V-2, PA 66, enclipsable: Oui
Qté.	20 ST	
Type	AP DK4Q BL	Version
Référence	<a href="#">1397180000</a>	Plaque d'extrémité pour blocs de jonction, bleu, Hauteur: 54 mm,
GTIN (EAN)	4008190171728	Largeur: 1.5 mm, V-2, PA 66, enclipsable: Oui
Qté.	20 ST	
Type	WTW EN	Version
Référence	<a href="#">1058800000</a>	Séparateur (bloc de jonction), Beige foncé, Hauteur: 86 mm, Largeur:
GTIN (EAN)	4008190140175	3 mm, V-0, Wemid
Qté.	20 ST	
Type	TSCH 6 DKI S4	Version
Référence	<a href="#">0190260000</a>	Plaque de séparation (bloc de jonction), PA 66, beige, Température
GTIN (EAN)	4008190051075	d'utilisation permanente, max.: 100 °C
Qté.	100 ST	

## Adaptateur de test et prises de test



Adaptateurs de test et fiches de contrôle sont utilisés pour le raccordement électrique entre les blocs de jonction et l'équipement de tester. De cette façon, un contact électrique peut être établi à l'état filaire et les mesures peuvent être faites facilement.

## Informations générales de commande

Type	PS 2.3 RT	Version
Référence	<a href="#">0180400000</a>	Adaptateur de test (bloc de jonction), 230 V, 20 mA
GTIN (EAN)	4008190060121	
Qté.	20 ST	
Type	STB 8.5/D4/2.3/M2.5 AKZ	Version
Référence	<a href="#">0215700000</a>	Accessoires, Étui
GTIN (EAN)	4008190184872	
Qté.	50 ST	

## DK 4QV/35

Weidmüller Interface GmbH &amp; Co. KG

Klingenbergstraße 26

D-32758 Detmold

Germany

www.weidmueller.com

## Accessoires

## Équerre de blocage

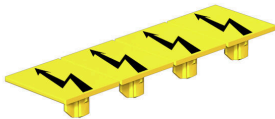


Pour maintenir correctement les blocs de jonction et éviter qu'ils glissent, Weidmüller propose des équerres de blocage. Il existe des versions vissées et non vissées. Il est possible de placer des repères sur les équerres de blocage ainsi que des repères de groupe et il est possible de mettre des fiches de contrôle.

## Informations générales de commande

Type	EW 35	Version
Référence	<a href="#">0383560000</a>	Équerre de blocage, beige, TS 35, V-2, Wemid, Largeur: 8.5 mm, 100
GTIN (EAN)	4008190181314	°C
Qté.	50 ST	
Type	EWK 1	Version
Référence	<a href="#">0206160000</a>	Équerre de blocage, beige, TS 32, V-0, Wemid, Largeur: 9 mm, 100 °C
GTIN (EAN)	4008190080020	
Qté.	50 ST	

## Protection de signalisation d'alarmes



Signalisation d'alarmes protections avec un symbole flash fournissent plus de sécurité pour l'homme et la machine. Ils sont utilisés lorsque la tension externe doit être indiquée dans l'application.

## Informations générales de commande

Type	AD 4 AKZ4	Version
Référence	<a href="#">0303400000</a>	Protection de bloc de jonction, jaune, PVC, Hauteur: 24.2 mm,
GTIN (EAN)	4008190068158	Largeur: 20 mm, Profondeur: 1 mm, V-2
Qté.	50 ST	

## Support de montage



Nous offrons un large portefeuille de support de montage pour la manipulation et la supplémentation faciles de nos produits. De divers outils aux douilles isolantes et aux différents vissés, nos composants sont assortis les uns aux autres jusque dans les moindres détails et facilitent ainsi le montage dans le respect des normes et réglementations de protection respectives.

## DK 4QV/35

Weidmüller Interface GmbH &amp; Co. KG

Klingenbergstraße 26

D-32758 Detmold

Germany

www.weidmueller.com

## Accessoires

## Informations générales de commande

Type	BFSC M2.5X18 PA/RT	Version	
Référence	<a href="#">0303300000</a>	Vis de fixation (bloc de jonction), 2.50 mm, Polyamide 66,	
GTIN (EAN)	4008190040673	Profondeur: 3.8 mm, Largeur: 4.5 mm, Hauteur: 18 mm	
Qté.	100 ST		

## Impression spéciale



Le repère Dekafix (DEK) permet un repérage universel de tous les conducteurs et connecteurs débrochables, ainsi que des sous-ensembles électroniques. Le système convient idéalement aux courtes séquences de chiffres et dispose d'un large éventail de repères déjà imprimés.

Montage sur bande pour pose rapide, en une seule étape. Le résultat d'impression est facile à lire, riche en contrastes et disponible en plusieurs largeurs.

- Large gamme de repérages prêts à l'emploi
  - Montage en bande pour pose rapide
  - Repères de conducteurs, adaptés à tous les câbles Weidmüller
  - Disponible en MultiCard vierge ou avec impression standard
- Pour impression personnalisée : Veuillez nous envoyer un fichier dans le format de notre logiciel de repérage M-Print PRO ou M-Print PRO Online (sans installation) pour vos spécifications de repérage.

## Informations générales de commande

Type	DEK 5/6 MC SDR	Version	
Référence	<a href="#">1609830000</a>	Dekafix, Terminal marker, 5 x 6 mm, Pas en mm (P): 6.00	
GTIN (EAN)	4008190456603	Weidmueller, selon demande du client	
Qté.	200 ST		

## Vierge



Le repère Dekafix (DEK) permet un repérage universel de tous les conducteurs et connecteurs débrochables, ainsi que des sous-ensembles électroniques. Le système convient idéalement aux courtes séquences de chiffres et dispose d'un large éventail de repères déjà imprimés.

Montage sur bande pour pose rapide, en une seule étape. Le résultat d'impression est facile à lire, riche en contrastes et disponible en plusieurs largeurs.

- Large gamme de repérages prêts à l'emploi
  - Montage en bande pour pose rapide
  - Repères de conducteurs, adaptés à tous les câbles Weidmüller
  - Disponible en MultiCard vierge ou avec impression standard
- Pour impression personnalisée : Veuillez nous envoyer un fichier dans le format de notre logiciel de repérage M-Print PRO ou M-Print PRO Online (sans installation) pour vos spécifications de repérage.

## Accessoires

[www.weidmueller.com](http://www.weidmueller.com)

### Informations générales de commande

Type	DEK 5/6 MC NE WS	Version
Référence	<a href="#">1609820000</a>	Dekafix, Terminal marker, 5 x 6 mm, Pas en mm (P): 6.00
GTIN (EAN)	4008190203436	Weidmueller, blanc
Qté.	1000 ST	
Type	DEK 5/6 MC NE BL	Version
Référence	<a href="#">1238290000</a>	Dekafix, Terminal marker, 5 x 6 mm, Pas en mm (P): 6.00
GTIN (EAN)	4050118267327	Weidmueller, bleu
Qté.	1000 ST	
Type	DEK 5/6 MC NE BR	Version
Référence	<a href="#">1454900000</a>	Dekafix, Terminal marker, 5 x 6 mm, Pas en mm (P): 6.00
GTIN (EAN)	4050118323313	Weidmueller, brun
Qté.	1000 ST	
Type	DEK 5/6 MC NE GE	Version
Référence	<a href="#">1238280000</a>	Dekafix, Terminal marker, 5 x 6 mm, Pas en mm (P): 6.00
GTIN (EAN)	4050118038750	Weidmueller, jaune
Qté.	1000 ST	
Type	DEK 5/6 MC NE GN	Version
Référence	<a href="#">1238310000</a>	Dekafix, Terminal marker, 5 x 6 mm, Pas en mm (P): 6.00
GTIN (EAN)	4050118271812	Weidmueller, vert
Qté.	1000 ST	
Type	DEK 5/6 MC NE GR	Version
Référence	<a href="#">1238330000</a>	Dekafix, Terminal marker, 5 x 6 mm, Pas en mm (P): 6.00
GTIN (EAN)	4050118323306	Weidmueller, gris
Qté.	1000 ST	
Type	DEK 5/6 MC NE OR	Version
Référence	<a href="#">1912090000</a>	Dekafix, Terminal marker, 5 x 6 mm, Pas en mm (P): 6.00
GTIN (EAN)	4032248540525	Weidmueller, Orange
Qté.	1000 ST	

### Plus



Le repère Dekafix (DEK) permet un repérage universel de tous les conducteurs et connecteurs débrochables, ainsi que des sous-ensembles électroniques. Le système convient idéalement aux courtes séquences de chiffres et dispose d'un large éventail de repères déjà imprimés. Montage sur bande pour pose rapide, en une seule étape. Le résultat d'impression est facile à lire, riche en contrastes et disponible en plusieurs largeurs.

- Large gamme de repérages prêts à l'emploi
  - Montage en bande pour pose rapide
  - Repères de conducteurs, adaptés à tous les câbles Weidmüller
  - Disponible en MultiCard vierge ou avec impression standard
- Pour impression personnalisée : Veuillez nous envoyer un fichier dans le format de notre logiciel de repérage M-Print PRO ou M-Print PRO Online (sans installation) pour vos spécifications de repérage.

## DK 4QV/35

**Weidmüller Interface GmbH & Co. KG**  
 Klingenbergstraße 26  
 D-32758 Detmold  
 Germany

## Accessoires

www.weidmueller.com

## Informations générales de commande

Type	DEK 5/6 PLUS MC NE WS	Version
Référence	<a href="#">1011320000</a>	Dekafix, Terminal marker, 5 x 6 mm, Pas en mm (P): 6.00
GTIN (EAN)	4032248717644	Weidmueller, blanc
Qté.	1000 ST	

## Impression spéciale



Le repère Dekafix (DEK) permet un repérage universel de tous les conducteurs et connecteurs débrochables, ainsi que des sous-ensembles électroniques. Le système convient idéalement aux courtes séquences de chiffres et dispose d'un large éventail de repères déjà imprimés. Montage sur bande pour pose rapide, en une seule étape. Le résultat d'impression est facile à lire, riche en contrastes et disponible en plusieurs largeurs.

- Large gamme de repérages prêts à l'emploi
- Montage en bande pour pose rapide
- Repères de conducteurs, adaptés à tous les câbles Weidmüller
- Disponible en MultiCard vierge ou avec impression standard

Pour impression personnalisée : Veuillez nous envoyer un fichier dans le format de notre logiciel de repérage M-Print PRO ou M-Print PRO Online (sans installation) pour vos spécifications de repérage.

## Informations générales de commande

Type	DEK 5/6 PLUS MC SDR	Version
Référence	<a href="#">1038650000</a>	Dekafix, Terminal marker, 5 x 6 mm, Pas en mm (P): 6.00
GTIN (EAN)	4032248767908	Weidmueller, selon demande du client
Qté.	200 ST	

## DK 4QV/35

**Weidmüller Interface GmbH & Co. KG**  
 Klingenbergstraße 26  
 D-32758 Detmold  
 Germany

## Accessoires

www.weidmueller.com

## DEK 5/6



## WS/ DEK

Les repères de bornes MultiMark utilisent un matériau composite innovant constitué de deux composants. Le contour rigide de la base du repère s'enclenche solidement dans le connecteur. La surface élastique rend le repère facile à installer. Ce matériau spécialement perforé permet l'étirement des bandes pour prendre en compte les légères variations d'écartement qui tendent à se cumuler, notamment dans le cas de blocs de jonction longs. Avantage supplémentaire : l'excellente imprimabilité du matériau de la surface garantit un repérage durable et résistant à l'usure. Une résolution d'impression de 300 dpi offre également une très bonne lisibilité.

Vos avantages avec MultiMark

- Compatible avec les blocs de jonction modulaires Weidmüller
- Maintien ferme et impression durable
- Les bandes continues permettent de gagner du temps à l'installation
- Montage facile grâce à un matériau composite innovant
- Grandes libellés pour une lisibilité optimale
- Grande flexibilité grâce à l'indépendance vis-à-vis du fabricant

## Informations générales de commande

Type	DEK 5/6 MM WS	Version
Référence	<a href="#">2007120000</a>	Dekafix, Terminal marker, 5 x 6 mm, Weidmueller, blanc
GTIN (EAN)	4050118392104	
Qté.	600 ST	

## Support de repère



Le support de repérage offre la possibilité de montage supplémentaire de repérages standard avec un pas de 5 ou 5,1 mm. Les supports coudés peuvent éventuellement être assemblés par encliquetage et pourraient être montés dans tous les canaux de repérage de standard des blocs de jonction modulaires Klippon®. Les types de repérage de montage se trouvent sous les accessoires respectifs du support de repère de désignation.

## Informations générales de commande

Type	BZT 1 WS 10/5	Version
Référence	<a href="#">1805490000</a>	Accessoires, Support de repère
GTIN (EAN)	4032248270231	
Qté.	100 ST	
Type	BZT 1 ZA WS 10/5	Version
Référence	<a href="#">1805520000</a>	Accessoires, Support de repère
GTIN (EAN)	4032248270248	
Qté.	100 ST	