

KLIPPON K6

Weidmüller Interface GmbH & Co. KG

Klingenbergstraße 26

D-32758 Detmold

Germany

www.weidmueller.com



Les boîtiers en aluminium Klippon® K peuvent être utilisés dans un très grand nombre de domaines différents. Divers composants peuvent être installés à l'intérieur des boîtiers, et bénéficieront notamment de la résistance aux températures élevées, de l'excellente protection IP et de la bonne résistance aux chocs.

Quelque soit le projet de l'utilisateur, Weidmüller propose une large gamme de boîtiers en aluminium parfaitement ajustés à ses besoins.

Les boîtiers Klippon® K pour les zones dangereuses sont disponibles sur demande.

Notre gamme très complète de boîtiers offre les avantages suivants :

- Disponible en deux finitions de surface : naturelle et électrolaquée (RAL 7001)
- Avec joint moulé en chloroprène en standard (joint moulé en silicone disponible en option)
- Système de fermeture standardisé avec tête de vis à fente Torx pour 19 tailles d'enceintes
- Perçages de montage à l'extérieur du joint d'étanchéité
- Classes de protection IP élevées : IP66, IP67 et IP68 selon DIN EN 60529
- Tenue aux chocs jusqu'à 7 (10) Joules
- Les boîtiers sont certifiés ATEX, IECEx, cULus et DNV GL, et ils respectent également la norme portant sur les boîtiers vides.
- Convient aux applications ferroviaires selon la norme EN 45545-2:2013

- Alliage résistant à l'eau de mer
- Boîtiers de distribution standardisés avec perçages filetés et différentes configurations de bornes

Informations générales de commande

Version	Klippon K (boîtier vide en aluminium), Boîtier vide, Coffret aluminium, Hauteur: 160 mm, Largeur: 200 mm, Profondeur: 100 mm, Matériau de base: Aluminium AlSi12, non traité, argent
Référence	0342500000
Type	KLIPPON K6
GTIN (EAN)	4008190059804
Qté.	1 Pièce

KLIPPON K6

Weidmüller Interface GmbH & Co. KG

Klingenbergstraße 26

D-32758 Detmold

Germany

www.weidmueller.com

Caractéristiques techniques

Agréments

Agréments



ROHS	Conforme
UL File Number Search	Site Web UL
N° de certificat (cULus)	E197061

Dimensions et poids

Profondeur	100 mm	Profondeur (pouces)	3.937 inch
Hauteur	160 mm	Hauteur (pouces)	6.2992 inch
Largeur	200 mm	Largeur (pouces)	7.874 inch
Cote de fixation hauteur	140 mm	Cote de fixation largeur	180 mm
Poids net	1800 g		

Températures

Température de fonctionnement -40 °C...80 °C

Conformité environnementale du produit

Statut de conformité RoHS	Conforme sans exemption
REACH SVHC	Pas de SVHC au-dessus de 0,1 % en poids

Classifications

ETIM 8.0	EC000261	ETIM 9.0	EC000261
ETIM 10.0	EC000261	ECLASS 14.0	27-18-01-01
ECLASS 15.0	27-18-01-01		

Caractéristiques générales

Epaisseur du matériau du couvercle	3 mm	Epaisseur du matériau du coffret	4.6 mm
Température de fonctionnement , max.	80 °C	Température de fonctionnement , min.	-40 °C
Fixation du couvercle	M5 torx stainless steel screws with slot	Normes	EN 45545-2:2013
Surface	non traité	Tenue aux chocs	10 J version standard
Degré de protection	IP66, IP67, IP68	Matériau de base	Aluminium AlSi12
Matériau du joint	Chloroprène	Couple des vis du couvercle	2.5 Nm
Fixation de montage	Trous taraudés M5	Fixation du coffret	Trous 6 mm
Remarque : degré de protection	IP68 (t=72h, h=1m)	Classe de protection (UL)	Type 4, Type 4X
Nombre de vis de couvercle	4	Largeur de l'orifice d'accès	190.8 mm
Plaque de presse-étoupes	Non	Charge utile max.	3.2 kg
Couvercle	Oui	Hauteur de l'orifice d'accès	150.8 mm
Domaines d'utilisation :	Industrie des processus, Transports, Construction navale, Industrie du conditionnement, Installations portuaires, Construction de machines		

Equipement horizontal

WDU 10 / ZDU 10	1x12	WDU 16 / ZDU 16	1x10
WDU 2,5 / ZDU 2,5 / IDU 2,5	1x25	WDU 4 / ZDU 4	1x21

Date de création 10.04.2026 02:50:39 MEZ

Niveau du catalogue / Dessins

KLIPPON K6

Weidmüller Interface GmbH & Co. KG
 Klingenbergstraße 26
 D-32758 Detmold
 Germany

www.weidmueller.com

Caractéristiques techniques

WDU 6 / ZDU 6 1x16

Equipement vertical

WDU 2,5 / ZDU 2,5 / IDU 2,5 * WDU 4 / ZDU 4 *

Numéros de certificat du boîtier

Numéro de déclaration de conformité (DoC LVD)	DE PS24 10 1604 12 001ISS03	Numéro de certificat (DNV)	TAE00002SM
Conditions d'homologation	cULus, RMRS, DNV	N° de certificat (cULus)	E197061

Presse-étoupes droite

M25	2	M16	6
M40	1	M32	2
M20	3	M12	6

Presse-étoupes gauche

M12	6	M16	6
M32	2	M25	2
M20	3	M40	1

Presse-étoupes haut / bas

M20	7	M12	17
M40	2	M32	3
M25	4	M16	12

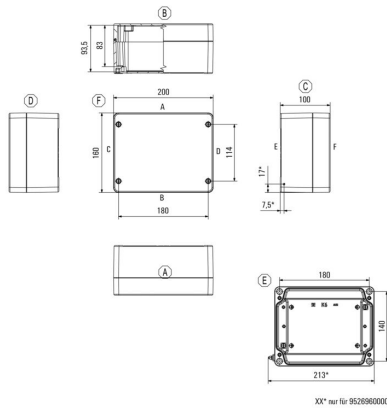
KLIPPON K6

Weidmüller Interface GmbH & Co. KG
Klingenbergstraße 26
D-32758 Detmold
Germany

Dessins

www.weidmueller.com

Dessin coté



KLIPPON K6

Weidmüller Interface GmbH & Co. KG
 Klingenbergstraße 26
 D-32758 Detmold
 Germany

www.weidmueller.com

Accessoires

Klippon® K - Charnière

Série Klippon® K, accessoires



Informations générales de commande

Type	HG K+POK	Version	
Référence	1580360000	Klippon POK (boîtier vide en polyester), Articulation extérieure,	
GTIN (EAN)	4008190203542	Charnière, Matériau de base: Aluminium AISi12, argent	
Qté.	1 ST		

Klippon® K - Plaques de montage

Série Klippon® K, accessoires



Informations générales de commande

Type	MOPL K6 STAHL	Version	
Référence	3073110000	Klippon K (boîtier vide en aluminium), Plaque de montage, Plaque de	
GTIN (EAN)	4008190858049	montage, Hauteur: 145 mm, Largeur: 183 mm, Profondeur: 2 mm,	
Qté.	1 ST	Matériau de base: Tôle d'acier, zinguée, zingué, argent	

Entretoise

Des entretoises en acier inoxydable en trois longueurs pour augmenter la distance entre les rails de montage ou les rails DIN et la paroi arrière du boîtier.



Informations générales de commande

Type	SP M6 15 MSZN	Version	
Référence	3896100000	Klippon EB (Essential Box), Séparateur, Hauteur: 11.2 mm, Largeur:	
GTIN (EAN)	4008190857851	10 mm, Profondeur: 15 mm, Matériau de base: Acier, argent	
Qté.	2 ST		

KLIPPON K6

Weidmüller Interface GmbH & Co. KG
 Klingenbergstraße 26
 D-32758 Detmold
 Germany

www.weidmueller.com

Accessoires

Type	SP M6 20 MSZN	Version
Référence	3896200000	Klippon EB (Essential Box), Séparateur, Hauteur: 11.2 mm, Largeur: 10 mm, Profondeur: 20 mm, Matériau de base: Acier, argent
GTIN (EAN)	4008190850234	
Qté.	2 ST	
Type	SP M6 30 MSZN	Version
Référence	3896300000	Klippon EB (Essential Box), Séparateur, Hauteur: 11.2 mm, Largeur: 10 mm, Profondeur: 30 mm, Matériau de base: Acier, argent
GTIN (EAN)	4008190850241	
Qté.	2 ST	

Profondeur 7,5 mm

Série Klippon® K, accessoires



Informations générales de commande

Type	TS35/172 KLIPPON K6 CSS	Version
Référence	1910110000	Rail profilé, TS 35, TS 35 x 7.5, Largeur: 172 mm, sans perçage longitudinal, Acier, zingué, chromé
GTIN (EAN)	4032248537020	
Qté.	1 ST	

Klippon® K - Support de fixation murale

Série Klippon® K, accessoires



Informations générales de commande

Type	KLIPPON K MF KIT 16	Version
Référence	9529080000	Klippon K (boîtier vide en aluminium), Pied de montage, Pattes de fixation, Hauteur: 70 mm, Largeur: 33.5 mm, Profondeur: 12 mm, Matériau de base: Acier inox 1.4301, argent
GTIN (EAN)	4008190916299	
Qté.	1 ST	

KLIPPON K6

Weidmüller Interface GmbH & Co. KG
 Klingenbergstraße 26
 D-32758 Detmold
 Germany

www.weidmueller.com

Accessoires

Support de montage



Nous offrons un large portefeuille de support de montage pour la manipulation et la supplémentation faciles de nos produits. De divers outils aux douilles isolantes et aux différents vissés, nos composants sont assortis les uns aux autres jusque dans les moindres détails et facilitent ainsi le montage dans le respect des normes et réglementations de protection respectives.

Informations générales de commande

Type	FKSC M5X8 D9/SW2.5	Version	
Référence	0295900000	Série SAK, Vis six pans creux, Visser, Nombre de pôles: 1	
GTIN (EAN)	4008190133337		
Qté.	50 ST		

Profondeur 7,5 mm

Série Klippon® K, accessoires



Informations générales de commande

Type	TS35X7.5 ST K6	Version	
Référence	8000003903	Rail profilé, TS 35, TS 35 x 7.5, Largeur: 172 mm, sans perçage	
GTIN (EAN)	4050118652666	longitudinal, Acier, zingué, chromé	
Qté.	20 ST		

Profondeur 15 mm

Série Klippon® K, accessoires



Informations générales de commande

Type	TS35X15 ST K6	Version	
Référence	8000073096	Rail profilé, TS 35, TS 35 x 15, Largeur: 172 mm, avec perçage	
GTIN (EAN)	4064675337072	longitudinal, Acier, à revêtement de zinc galvanique et passivé	
Qté.	20 ST		