

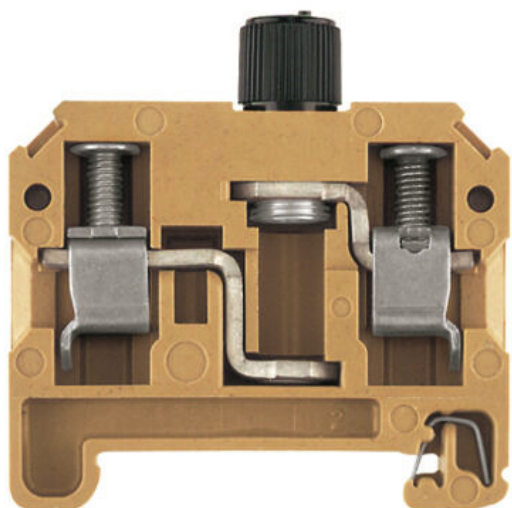
SAKS 3/35 G/5X30 500V**Weidmüller Interface GmbH & Co. KG**

Klingenbergstraße 26

D-32758 Detmold

Germany

www.weidmueller.com

Illustration du produit

Les blocs de jonction à fusible et les blocs de jonction de composants permettent d'intégrer directement des éléments de protection et fonctionnels dans la barrette de raccordement. Les blocs de jonction à fusible comprennent des supports fusibles intégrés pour protéger de manière fiable les circuits électriques contre la surcharge, ce qui est idéal pour les systèmes de commande et de distribution. Les blocs de jonction de composants permettent d'incorporer directement dans le câblage des composants électroniques tels que des diodes, des résistances ou des LED. Ceci permet une implémentation permettant de gagner de la place et clairement agencée des fonctions de commutation et la séparation des signaux. Les deux types de blocs de jonction assurent une sécurité plus élevée, une maintenance facile et une construction compacte et fonctionnelle.

Informations générales de commande

Version	Bloc de jonction à fusible, Raccordement vissé, Jaune moyen, 10 mm ² , 10 A, 500 V, Nombre de raccordements: 2, Nombre d'étages: 1, TS 35
Référence	0328920000
Type	SAKS 3/35 G/5X30 500V
GTIN (EAN)	4008190113339
Qté.	20 Pièce

SAKS 3/35 G/5X30 500V

Weidmüller Interface GmbH & Co. KG
Klingenbergstraße 26
D-32758 Detmold
Germany

www.weidmueller.com

Caractéristiques techniques

Agréments

Agréments



ROHS Conforme

UL File Number Search [Site Web UL](#)

Certificat N° (UR) E60693

Dimensions et poids

Profondeur	53.5 mm	Profondeur (pouces)	2.1063 inch
Hauteur	54 mm	Hauteur (pouces)	2.126 inch
Largeur	13 mm	Largeur (pouces)	0.5118 inch
Poids net	37.09 g		

Températures

Température de stockage	-25 °C...55 °C	Température ambiante	-60 °C...85 °C
Température d'utilisation permanente, min.	-60 °C	Température d'utilisation permanente, max.	130 °C

Conformité environnementale du produit

Statut de conformité RoHS	Conforme sans exemption
REACH SVHC	Pas de SVHC au-dessus de 0,1 % en poids

Classifications

ETIM 8.0	EC000899	ETIM 9.0	EC000899
ETIM 10.0	EC000899	ECLASS 14.0	27-25-01-13
ECLASS 15.0	27-25-01-13		

Autres caractéristiques techniques

Côté ouvert	droite	Nombre de blocs de jonction identiques	1
Instruction de montage	Montage direct	Version à I#92épreuve de I#92explosion	Non
Type de montage	monté		

Blocs de jonction à fusibles

Fusible	G-Si. 5 x 30	Support fusible	Enfichable
Type de tension pour l'affichage	AC/DC	Affichage	sans LED
Tension de fonctionnement max.	500 V		

Caractéristiques des matériaux

Matériau de base	KrG	Couleur	Jaune moyen
Classe d'inflammabilité selon UL 94	V-0, 5VA		

SAKS 3/35 G/5X30 500V

Weidmüller Interface GmbH & Co. KG
Klingenbergstraße 26
D-32758 Detmold
Germany

www.weidmueller.com

Caractéristiques techniques

Caractéristiques du système

Version	Raccordement vissé, Élément fusible, libre d'un côté	Flasque de fermeture nécessaire	Oui
Nombre de polarités	1	Nombre d'étages	1
Nombre de points de contact par étage	2	Nombre de potentiels par étage	1
Étages internes pontés	Non	Raccordement PE	Non
Barrette de liaison équipée	TS 35	Fonction N	Non
Fonction PE	Non	Fonction PEN	Non

Caractéristiques nominales

Section nominale	10 mm ²	Tension nominale	500 V
Tension nominale DC	500 V	Courant nominal	10 A
Courant avec conducteur max.	10 A	Normes	IEC 60947-7-3
Résistance de passage selon CEI 60947-7-x	0.56 mΩ	Tension de choc nominale	6 kV
Puissance dissipée conformément à CEI 60947-7-x	1.82 W	Degré de pollution	3

Caractéristiques nominales selon CSA

Section max. du conducteur (CSA)	10 AWG	Tension Gr C (CSA)	600 V
Courant gr. c (CSA)	10 A	Certificat N° (CSA)	12400-198
Section min. du conducteur (CSA)	22 AWG		

Caractéristiques nominales selon UL

Taille du conducteur Câblage d'usine max. (UR)	8 AWG	Courant gr. C (UR)	8 A
Tension Gr C (UR)	600 V	Taille du conducteur Câblage d'usine min. (UR)	26 AWG
Certificat N° (UR)	E60693	Taille du conducteur Câblage d'installation min. (UR)	22 AWG
Taille du conducteur Câblage d'installation max. (UR)	8 AWG		

Conducteur raccordable (autre raccordement)

Section de raccordement du conducteur, 10 mm ² souple avec embout DIN 46228/1, autre raccordement, max.	Type de raccordement, autre raccordement	Raccordement vissé
--	--	--------------------

Généralités

Section de raccordement du conducteur, AWG 10 AWG, max.	Instruction de montage	Montage direct
Section de raccordement du conducteur, AWG 22 AWG, min.	Normes	IEC 60947-7-3
Barrette de liaison équipée	TS 35	

Raccordement (raccordement nominal)

Calibre selon 60 947-1	B6	Section de raccordement du conducteur, AWG 10 AWG, max.
Sens de raccordement	latéralement	Couple de serrage, max.
Couple de serrage, min.	1.2 Nm	Longueur de dénudage
Type de raccordement 2	Raccordement vissé	Type de raccordement
		Raccordement vissé

SAKS 3/35 G/5X30 500V

Weidmüller Interface GmbH & Co. KG

Klingenbergstraße 26
D-32758 Detmold
Germany

www.weidmueller.com

Caractéristiques techniques

Nombre de raccordements	2	Plage de serrage, max.	16 mm ²
Plage de serrage, min.	0.33 mm ²	Vis de serrage	M 4
Dimension de la lame	1,0 x 5,5 mm	Section de raccordement du conducteur, AWG 22 AWG, min.	
Section de raccordement du conducteur, 0.33 mm ² souple avec embout DIN 46228/4, min.		Section de raccordement du conducteur, 10 mm ² souple avec embout DIN 46228/1, max.	
Section de raccordement du conducteur, 0.33 mm ² souple avec embout DIN 46228/1, min.		Section de raccordement du conducteur, 10 mm ² souple, max.	
Section de raccordement du conducteur, 0.33 mm ² souple, min.		Section de raccordement, semi-rigide, 10 mm ² max.	
Section de raccordement, semi-rigide, 0.33 mm ² min.		Cran de réglage du couple avec visseuse 4 électrique du type DMS	
Section de raccordement du conducteur, 16 mm ² rigide, max.		Section de raccordement du conducteur, 0.33 mm ² rigide, min.	
Section de raccordement, souple, min. 0.33 mm ²			

Note importante

Informations sur le produit La tension dépend de l'élément de fusible ou du voyant indicateur sélectionné

SAKS 3/35 G/5X30 500V

Weidmüller Interface GmbH & Co. KG
 Klingenbergstraße 26
 D-32758 Detmold
 Germany

www.weidmueller.com

Accessoires

Flasques de fermeture et plaques de séparation



Les plaques de séparation et les plaques d'extrémité sont des accessoires essentiels pour les blocs de jonction. Les plaques de séparation assurent la séparation optique et électrique des différents potentiels et groupes fonctionnels, augmentant la sécurité et assurant une structure claire à l'intérieur de l'armoire de commande. Les plaques d'extrémité ferment la rangée de bloc de jonction sur les côtés, protègent contre le contact avec des pièces sous tension et assurent une finition propre et stable. Les deux composants sont parfaitement adaptés aux séries de blocs de jonction Weidmüller respectives, contribuant ainsi à un câblage sûr, conforme et professionnel.

Informations générales de commande

Type	AP SAKS1+3 KRG	Version
Référence	0191320000	Plaque d'extrémité pour blocs de jonction, Beige foncé, jaune,
GTIN (EAN)	4008190031688	Hauteur: 54 mm, Largeur: 3 mm, V-0, KrG, enclipsable: Oui
Qté.	20 ST	
Type	AP SAKS1+3 KRG/DB	Version
Référence	0191300000	Plaque d'extrémité pour blocs de jonction, Beige foncé, Hauteur: 54
GTIN (EAN)	4008190099763	mm, Largeur: 3 mm, V-0, KrG, enclipsable: Oui
Qté.	20 ST	

Vierge



Le repère Dekafix (DEK) permet un repérage universel de tous les conducteurs et connecteurs débrochables, ainsi que des sous-ensembles électroniques. Le système convient idéalement aux courtes séquences de chiffres et dispose d'un large éventail de repères déjà imprimés. Montage sur bande pour pose rapide, en une seule étape. Le résultat d'impression est facile à lire, riche en contrastes et disponible en plusieurs largeurs.

- Large gamme de repérages prêts à l'emploi
 - Montage en bande pour pose rapide
 - Repères de conducteurs, adaptés à tous les câbles Weidmüller
 - Disponible en MultiCard vierge ou avec impression standard
- Pour impression personnalisée : Veuillez nous envoyer un fichier dans le format de notre logiciel de repérage M-Print PRO ou M-Print PRO Online (sans installation) pour vos spécifications de repérage.

Informations générales de commande

Type	DEK 5/5 MC NE WS	Version
Référence	1609801044	Dekafix, Terminal marker, 5 x 5 mm, Pas en mm (P): 5.00
GTIN (EAN)	4008190397111	Weidmueller, blanc
Qté.	1000 ST	

SAKS 3/35 G/5X30 500V

Weidmüller Interface GmbH & Co. KG
 Klingenbergstraße 26
 D-32758 Detmold
 Germany

www.weidmueller.com

Accessoires

Équerre de blocage



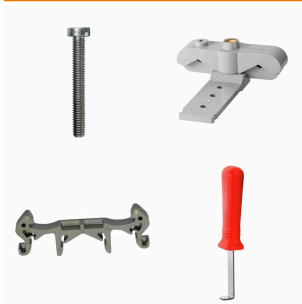
Pour maintenir correctement les blocs de jonction et éviter qu'ils glissent, Weidmüller propose des équerres de blocage. Il existe des versions vissées et non vissées. Il est possible de placer des repères sur les équerres de blocage ainsi que des repères de groupe et il est possible de mettre des fiches de contrôle.

Informations générales de commande

Type	EW 35	Version
Référence	0383560000	Équerre de blocage, beige, TS 35, V-2, Wemid, Largeur: 8.5 mm, 100 °C
GTIN (EAN)	4008190181314	°C
Qté.	50 ST	

Type	EWK 1	Version
Référence	0206160000	Équerre de blocage, beige, TS 32, V-0, Wemid, Largeur: 9 mm, 100 °C
GTIN (EAN)	4008190080020	
Qté.	50 ST	

Support de montage



Nous offrons un large portefeuille de support de montage pour la manipulation et la supplémentation faciles de nos produits. De divers outils aux douilles isolantes et aux différents vissés, nos composants sont assortis les uns aux autres jusque dans les moindres détails et facilitent ainsi le montage dans le respect des normes et réglementations de protection respectives.

Informations générales de commande

Type	BFSC M3X25	Version
Référence	0292500000	Vis de fixation (bloc de jonction), 3.00 mm, Acier, Profondeur: 4.8 mm, Largeur: 4.8 mm, Hauteur: 25 mm
GTIN (EAN)	4008190177027	
Qté.	100 ST	

SAKS 3/35 G/5X30 500V

Weidmüller Interface GmbH & Co. KG
Klingenbergstraße 26
D-32758 Detmold
Germany

www.weidmueller.com

Accessoires

Impression spéciale



Le repère Dekafix (DEK) permet un repérage universel de tous les conducteurs et connecteurs débrochables, ainsi que des sous-ensembles électroniques. Le système convient idéalement aux courtes séquences de chiffres et dispose d'un large éventail de repères déjà imprimés. Montage sur bande pour pose rapide, en une seule étape. Le résultat d'impression est facile à lire, riche en contrastes et disponible en plusieurs largeurs.

- Large gamme de repérages prêts à l'emploi
- Montage en bande pour pose rapide
- Repères de conducteurs, adaptés à tous les câbles Weidmüller
- Disponible en MultiCard vierge ou avec impression standard

Pour impression personnalisée : Veuillez nous envoyer un fichier dans le format de notre logiciel de repérage M-Print PRO ou M-Print PRO Online (sans installation) pour vos spécifications de repérage.

Informations générales de commande

Type	DEK 5/5 MC SDR	Version
Référence	1609810000	Dekafix, Terminal marker, 5 x 5 mm, Pas en mm (P): 5.00
GTIN (EAN)	4008190456597	Weidmueller, selon demande du client
Qté.	200 ST	
Type	DEK 5/6.5 MC SDR	Version
Référence	1609850000	Dekafix, Terminal marker, 5 x 6.5 mm, Pas en mm (P): 6.50
GTIN (EAN)	4008190456610	Weidmueller, selon demande du client
Qté.	180 ST	

Vierge



Le repère Dekafix (DEK) permet un repérage universel de tous les conducteurs et connecteurs débrochables, ainsi que des sous-ensembles électroniques. Le système convient idéalement aux courtes séquences de chiffres et dispose d'un large éventail de repères déjà imprimés. Montage sur bande pour pose rapide, en une seule étape. Le résultat d'impression est facile à lire, riche en contrastes et disponible en plusieurs largeurs.

- Large gamme de repérages prêts à l'emploi
- Montage en bande pour pose rapide
- Repères de conducteurs, adaptés à tous les câbles Weidmüller
- Disponible en MultiCard vierge ou avec impression standard

Pour impression personnalisée : Veuillez nous envoyer un fichier dans le format de notre logiciel de repérage M-Print PRO ou M-Print PRO Online (sans installation) pour vos spécifications de repérage.

Informations générales de commande

Type	DEK 5/6.5 MC NE WS	Version
Référence	1609840000	Dekafix, Terminal marker, 5 x 6.5 mm, Pas en mm (P): 6.50
GTIN (EAN)	4008190203429	Weidmueller, blanc
Qté.	900 ST	

SAKS 3/35 G/5X30 500V

Weidmüller Interface GmbH & Co. KG

Klingenbergstraße 26

D-32758 Detmold

Germany

www.weidmueller.com

Accessoires

Tournevis droit



Tournevis pour vis tête fendue avec lame ronde, SD DIN 5265, ISO 2380/2, empreinte selon DIN 5264, ISO 2380/1, pointe chrome top, poignée SoftFinish

Informations générales de commande

Type	SDS 1.0X5.5X150	Version	
Référence	9008350000	Tournevis, Tournevis	
GTIN (EAN)	4032248056316		
Qté.	1 ST		

Fusible

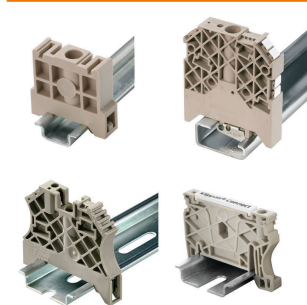


En tant qu'accessoires pour notre large portefeuille de blocs de jonction à fusible de produit, nous offrons également les liens de fusible appropriés. La gamme comprend des fusibles de protection (fusibles pour courant faible) de 5x20 mm à 10x38 mm, des liaisons de fusible E 14 à E 18, ainsi que des fusibles automobiles et des disjoncteurs automatiques. Bagues de jauge pour le rond supports fusibles du portefeuille global.

Informations générales de commande

Type	E 16/25A GE TNDZ	Version	
Référence	0208800000	Composants actifs, Fusible	
GTIN (EAN)	4008190037314		
Qté.	25 ST		

Equerre de blocage



Pour maintenir correctement les blocs de jonction et éviter qu'ils glissent, Weidmüller propose des équerres de blocage. Il existe des versions vissées et non vissées. Il est possible de placer des repères sur les équerres de blocage ainsi que des repères de groupe et il est possible de mettre des fiches de contrôle.

Informations générales de commande

Type	EWK 1 ALT	Version	
Référence	0495160000	Équerre de blocage, beige, TS 32, V-2, Polyamide 66, Largeur: 8 mm,	
GTIN (EAN)	4008190160777	100 °C	
Qté.	50 ST		

SAKS 3/35 G/5X30 500V

Weidmüller Interface GmbH & Co. KG
 Klingenbergstraße 26
 D-32758 Detmold
 Germany

www.weidmueller.com

Accessoires

Type	EWK 2	Version
Référence	0199360000	Équerre de blocage, beige, TS 32, V-0, Wemid, Largeur: 15 mm, 100
GTIN (EAN)	4008190023546	°C
Qté.	50 ST	
Type	WEW 32/1	Version
Référence	1067600000	Équerre de blocage, Beige foncé, TS 32, V-2, PA 66 GF 30, Largeur:
GTIN (EAN)	4008190099657	12 mm, 100 °C
Qté.	50 ST	

Fusible



En tant qu'accessoires pour notre large portefeuille de blocs de jonction à fusible de produit, nous offrons également les liens de fusible appropriés. La gamme comprend des fusibles de protection (fusibles pour courant faible) de 5x20 mm à 10x38 mm, des liaisons de fusible E 14 à E 18, ainsi que des fusibles automobiles et des disjoncteurs automatiques. Bagues de jauge pour le rond supports fusibles du portefeuille global.

Informations générales de commande

Type	G 25/0.25A/M GE	Version
Référence	0546900000	Fusible pour courant faible, décalage temporaire moyen, 0.25 A, G-Si.
GTIN (EAN)	4008190097370	5 x 25
Qté.	10 ST	
Type	G 25/0.50A/M WS	Version
Référence	0510300000	Fusible pour courant faible, décalage temporaire moyen, 0.5 A, G-Si. 5
GTIN (EAN)	4008190018368	x 25
Qté.	10 ST	
Type	G 25/0.80A/M GR	Version
Référence	0646400000	Fusible pour courant faible, décalage temporaire moyen, 0.8 A, G-Si. 5
GTIN (EAN)	4008190060794	x 25
Qté.	10 ST	
Type	G 25/1.00A/M RT	Version
Référence	0265800000	Fusible pour courant faible, décalage temporaire moyen, 1 A, G-Si. 5 x
GTIN (EAN)	4008190141660	25
Qté.	10 ST	
Type	G 25/2.00A/F BL	Version
Référence	0192700000	Fusible pour courant faible, rapide, 2 A, G-Si. 5 x 25
GTIN (EAN)	4008190176402	
Qté.	10 ST	
Type	G 25/4.00A/F BR	Version
Référence	0192800000	Fusible pour courant faible, rapide, 4 A, G-Si. 5 x 25
GTIN (EAN)	4008190115319	
Qté.	10 ST	
Type	G 25/6.30A/F GN	Version
Référence	0192900000	Fusible pour courant faible, rapide, 6.3 A, G-Si. 5 x 25
GTIN (EAN)	4008190135461	
Qté.	10 ST	

SAKS 3/35 G/5X30 500V

Weidmüller Interface GmbH & Co. KG
 Klingenbergstraße 26
 D-32758 Detmold
 Germany

www.weidmueller.com

Accessoires

Type	G 25/10.0A/M RT	Version
Référence	0193100000	Fusible pour courant faible, décalage temporaire moyen, 10 A, G-Si. 5
GTIN (EAN)	4008190023799	x 25
Qté.	10 ST	
Type	G 20/0.10A/F	Version
Référence	0430300000	Fusible pour courant faible, rapide, 0.1 A, G-Si. 5 x 20
GTIN (EAN)	4008190077174	
Qté.	10 ST	
Type	G 20/0.20A/F	Version
Référence	0430400000	Fusible pour courant faible, rapide, 0.2 A, G-Si. 5 x 20
GTIN (EAN)	4008190152383	
Qté.	10 ST	
Type	G 20/0.25A/F	Version
Référence	0430500000	Fusible pour courant faible, rapide, 0.25 A, G-Si. 5 x 20
GTIN (EAN)	4008190153991	
Qté.	10 ST	
Type	G 20/0.50A/F	Version
Référence	0430600000	Fusible pour courant faible, rapide, 0.5 A, G-Si. 5 x 20
GTIN (EAN)	4008190046835	
Qté.	10 ST	
Type	G 20/0.63A/F	Version
Référence	0439000000	Fusible pour courant faible, rapide, 0.63 A, G-Si. 5 x 20
GTIN (EAN)	4008190131210	
Qté.	10 ST	
Type	G 20/1.00A/F	Version
Référence	0430700000	Fusible pour courant faible, rapide, 1 A, G-Si. 5 x 20
GTIN (EAN)	4008190093877	
Qté.	10 ST	
Type	G 20/1.60A/F	Version
Référence	0430800000	Fusible pour courant faible, rapide, 1.6 A, G-Si. 5 x 20
GTIN (EAN)	4008190031503	
Qté.	10 ST	
Type	G 20/2.00A/F	Version
Référence	0430900000	Fusible pour courant faible, rapide, 2 A, G-Si. 5 x 20
GTIN (EAN)	4008190123567	
Qté.	10 ST	
Type	G 20/2.50A/F	Version
Référence	0431000000	Fusible pour courant faible, rapide, 2.5 A, G-Si. 5 x 20
GTIN (EAN)	4008190085513	
Qté.	10 ST	
Type	G 20/3.15A/F	Version
Référence	0431100000	Fusible pour courant faible, rapide, 3.15 A, G-Si. 5 x 20
GTIN (EAN)	4008190012977	
Qté.	10 ST	
Type	G 20/4.00A/F	Version
Référence	0431200000	Fusible pour courant faible, rapide, 4 A, G-Si. 5 x 20
GTIN (EAN)	4008190022983	
Qté.	10 ST	
Type	G 20/5.00A/F	Version
Référence	0431300000	Fusible pour courant faible, rapide, 5 A, G-Si. 5 x 20
GTIN (EAN)	4008190185381	
Qté.	10 ST	

SAKS 3/35 G/5X30 500V

Weidmüller Interface GmbH & Co. KG

Klingenbergstraße 26

D-32758 Detmold

Germany

www.weidmueller.com

Accessoires

Type	G 20/6.30A/F	Version	
Référence	0431400000	Fusible pour courant faible, rapide, 6.3 A, G-Si. 5 x 20	
GTIN (EAN)	4008190086053		
Qté.	10 ST		

Impression spéciale



Le repère Dekafix (DEK) permet un repérage universel de tous les conducteurs et connecteurs débrochables, ainsi que des sous-ensembles électroniques. Le système convient idéalement aux courtes séquences de chiffres et dispose d'un large éventail de repères déjà imprimés.

Montage sur bande pour pose rapide, en une seule étape. Le résultat d'impression est facile à lire, riche en contrastes et disponible en plusieurs largeurs.

- Large gamme de repérages prêts à l'emploi
- Montage en bande pour pose rapide
- Repères de conducteurs, adaptés à tous les câbles Weidmüller
- Disponible en MultiCard vierge ou avec impression standard

Pour impression personnalisée : Veuillez nous envoyer un fichier dans le format de notre logiciel de repérage M-Print PRO ou M-Print PRO Online (sans installation) pour vos spécifications de repérage.

Informations générales de commande

Type	DEK 5/6 MC SDR	Version	
Référence	1609830000	Dekafix, Terminal marker, 5 x 6 mm, Pas en mm (P): 6.00	
GTIN (EAN)	4008190456603	Weidmueller, selon demande du client	
Qté.	200 ST		

Vierge



Le repère Dekafix (DEK) permet un repérage universel de tous les conducteurs et connecteurs débrochables, ainsi que des sous-ensembles électroniques. Le système convient idéalement aux courtes séquences de chiffres et dispose d'un large éventail de repères déjà imprimés.

Montage sur bande pour pose rapide, en une seule étape. Le résultat d'impression est facile à lire, riche en contrastes et disponible en plusieurs largeurs.

- Large gamme de repérages prêts à l'emploi
- Montage en bande pour pose rapide
- Repères de conducteurs, adaptés à tous les câbles Weidmüller
- Disponible en MultiCard vierge ou avec impression standard

Pour impression personnalisée : Veuillez nous envoyer un fichier dans le format de notre logiciel de repérage M-Print PRO ou M-Print PRO Online (sans installation) pour vos spécifications de repérage.

SAKS 3/35 G/5X30 500V

Weidmüller Interface GmbH & Co. KG
 Klingenbergstraße 26
 D-32758 Detmold
 Germany

www.weidmueller.com

Accessoires

Informations générales de commande

Type	DEK 5/6 MC NE WS	Version
Référence	1609820000	Dekafix, Terminal marker, 5 x 6 mm, Pas en mm (P): 6.00
GTIN (EAN)	4008190203436	Weidmueller, blanc
Qté.	1000 ST	
Type	DEK 5/8 MC NE WS	Version
Référence	1856740000	Dekafix, Terminal marker, 5 x 8 mm, Pas en mm (P): 8.00
GTIN (EAN)	4032248400850	Weidmueller, blanc
Qté.	800 ST	

Impression spéciale



Le repère Dekafix (DEK) permet un repérage universel de tous les conducteurs et connecteurs débrochables, ainsi que des sous-ensembles électroniques. Le système convient idéalement aux courtes séquences de chiffres et dispose d'un large éventail de repères déjà imprimés. Montage sur bande pour pose rapide, en une seule étape. Le résultat d'impression est facile à lire, riche en contrastes et disponible en plusieurs largeurs.

- Large gamme de repérages prêts à l'emploi
 - Montage en bande pour pose rapide
 - Repères de conducteurs, adaptés à tous les câbles Weidmüller
 - Disponible en MultiCard vierge ou avec impression standard
- Pour impression personnalisée : Veuillez nous envoyer un fichier dans le format de notre logiciel de repérage M-Print PRO ou M-Print PRO Online (sans installation) pour vos spécifications de repérage.

Informations générales de commande

Type	DEK 5/8 MC SDR	Version
Référence	1856750000	Dekafix, Terminal marker, 5 x 8 mm, Pas en mm (P): 8.00
GTIN (EAN)	4032248400867	Weidmueller, selon demande du client
Qté.	160 ST	

SAKS 3/35 G/5X30 500V

Weidmüller Interface GmbH & Co. KG
 Klingenbergstraße 26
 D-32758 Detmold
 Germany

www.weidmueller.com

Accessoires

Plus



Le repère Dekafix (DEK) permet un repérage universel de tous les conducteurs et connecteurs débrochables, ainsi que des sous-ensembles électroniques. Le système convient idéalement aux courtes séquences de chiffres et dispose d'un large éventail de repères déjà imprimés.

Montage sur bande pour pose rapide, en une seule étape. Le résultat d'impression est facile à lire, riche en contrastes et disponible en plusieurs largeurs.

- Large gamme de repérages prêts à l'emploi
 - Montage en bande pour pose rapide
 - Repères de conducteurs, adaptés à tous les câbles Weidmüller
 - Disponible en MultiCard vierge ou avec impression standard
- Pour impression personnalisée : Veuillez nous envoyer un fichier dans le format de notre logiciel de repérage M-Print PRO ou M-Print PRO Online (sans installation) pour vos spécifications de repérage.

Informations générales de commande

Type	DEK 5/8 PLUS MC NE WS	Version
Référence	1046350000	Dekafix, Terminal marker, 5 x 8 mm, Pas en mm (P): 8.00
GTIN (EAN)	4032248782055	Weidmueller, blanc
Qté.	800 ST	

Impression spéciale



Le repère Dekafix (DEK) permet un repérage universel de tous les conducteurs et connecteurs débrochables, ainsi que des sous-ensembles électroniques. Le système convient idéalement aux courtes séquences de chiffres et dispose d'un large éventail de repères déjà imprimés.

Montage sur bande pour pose rapide, en une seule étape. Le résultat d'impression est facile à lire, riche en contrastes et disponible en plusieurs largeurs.

- Large gamme de repérages prêts à l'emploi
 - Montage en bande pour pose rapide
 - Repères de conducteurs, adaptés à tous les câbles Weidmüller
 - Disponible en MultiCard vierge ou avec impression standard
- Pour impression personnalisée : Veuillez nous envoyer un fichier dans le format de notre logiciel de repérage M-Print PRO ou M-Print PRO Online (sans installation) pour vos spécifications de repérage.

Informations générales de commande

Type	DEK 5/8 PLUS MC SDR	Version
Référence	1046370000	Dekafix, Terminal marker, 5 x 8 mm, Pas en mm (P): 8.00
GTIN (EAN)	4032248782079	Weidmueller, selon demande du client
Qté.	160 ST	

SAKS 3/35 G/5X30 500V

Weidmüller Interface GmbH & Co. KG
 Klingenbergstraße 26
 D-32758 Detmold
 Germany

Accessoires

www.weidmueller.com

DEK 5/8



WS/ DEK

Les repères de bornes MultiMark utilisent un matériau composite innovant constitué de deux composants. Le contour rigide de la base du repère s'enclenche solidement dans le connecteur. La surface élastique rend le repère facile à installer. Ce matériau spécialement perforé permet l'étirement des bandes pour prendre en compte les légères variations d'écartement qui tendent à se cumuler, notamment dans le cas de blocs de jonction longs. Avantage supplémentaire : l'excellente imprimabilité du matériau de la surface garantit un repérage durable et résistant à l'usure. Une résolution d'impression de 300 dpi offre également une très bonne lisibilité.

Vos avantages avec MultiMark

- Compatible avec les blocs de jonction modulaires Weidmüller
- Maintien ferme et impression durable
- Les bandes continues permettent de gagner du temps à l'installation
- Montage facile grâce à un matériau composite innovant
- Larges libellés pour une lisibilité optimale
- Grande flexibilité grâce à l'indépendance vis-à-vis du fabricant

Informations générales de commande

Type	DEK 5/8 MM WS	Version	
Référence	2007130000	Dekafix, Terminal marker, 5 x 8 mm, Weidmueller, blanc	
GTIN (EAN)	4050118392012		
Qté.	500 ST		

Support de repère



Le support de repérage offre la possibilité de montage supplémentaire de repérages standard avec un pas de 5 ou 5,1 mm. Les supports coudés peuvent éventuellement être assemblés par encliquetage et pourraient être montés dans tous les canaux de repérage de standard des blocs de jonction modulaires Klippon®. Les types de repérage de montage se trouvent sous les accessoires respectifs du support de repère de désignation.

Informations générales de commande

Type	BZT 1 WS 10/5	Version	
Référence	1805490000	Accessoires, Support de repère	
GTIN (EAN)	4032248270231		
Qté.	100 ST		
Type	BZT 1 ZA WS 10/5	Version	
Référence	1805520000	Accessoires, Support de repère	
GTIN (EAN)	4032248270248		
Qté.	100 ST		

DEK 5/6



WS/ DEK

Les repères de bornes MultiMark utilisent un matériau composite innovant constitué de deux composants. Le contour rigide de la base du repère s'enclenche solidement dans le connecteur. La surface élastique rend le repère facile à installer. Ce matériau spécialement perforé permet l'étirement des bandes pour prendre en compte les légères variations d'écartement qui tendent à se cumuler, notamment dans le cas de blocs de jonction longs. Avantage supplémentaire : l'excellente imprimabilité du matériau de la surface garantit un repérage durable et résistant à l'usure. Une résolution d'impression de 300 dpi offre également une très bonne lisibilité.

Vos avantages avec MultiMark

- Compatible avec les blocs de jonction modulaires Weidmüller
- Maintien ferme et impression durable
- Les bandes continues permettent de gagner du temps à l'installation
- Montage facile grâce à un matériau composite innovant
- Grandes libellés pour une lisibilité optimale
- Grande flexibilité grâce à l'indépendance vis-à-vis du fabricant

Informations générales de commande

Type	DEK 5/6 MM WS	Version	
Référence	2007120000		Dekafix, Terminal marker, 5 x 6 mm, Weidmueller, blanc
GTIN (EAN)	4050118392104		
Qté.	600 ST		