

## AKZ 4

Weidmüller Interface GmbH & Co. KG

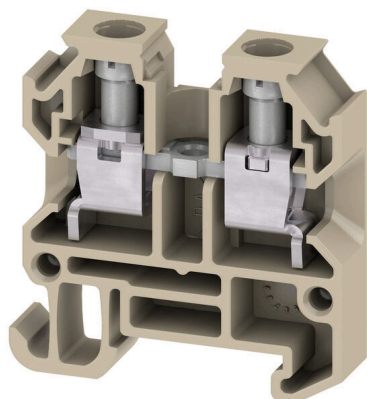
Klingenbergstraße 26

D-32758 Detmold

Germany

[www.weidmueller.com](http://www.weidmueller.com)

### Illustration du produit



Grâce à leur conception compacte, les blocs de jonction Mini montés sur rail sont parfaits pour travailler dans des espaces confinés tels que les boîtiers et les boîtiers terminaux de petite taille.

### Informations générales de commande

Version	Bloc de jonction traversant, Raccordement vissé, Beige foncé, 4 mm <sup>2</sup> , 32 A, 400 V, Nombre de raccords: 2
Référence	<a href="#">0294360000</a>
Type	AKZ 4
GTIN (EAN)	4008 190054625
Qté.	100 Pièce

## AKZ 4

Weidmüller Interface GmbH &amp; Co. KG

Klingenbergstraße 26

D-32758 Detmold

Germany

www.weidmueller.com

## Caractéristiques techniques

## Agréments

Agréments



ROHS	Conforme
UL File Number Search	<a href="#">Site Web UL</a>
Certificat N° (UR)	E60693

## Dimensions et poids

Profondeur	29 mm	Profondeur (pouces)	1.1417 inch
Profondeur, y compris rail DIN	30.5 mm	Hauteur	28.5 mm
Hauteur (pouces)	1.122 inch	Largeur	6.1 mm
Largeur (pouces)	0.2402 inch	Poids net	4.55 g

## Températures

Température de stockage	-25 °C...55 °C	Température ambiante	-60 °C...85 °C
Température d'utilisation permanente, min.	-60 °C	Température d'utilisation permanente, max.	130 °C

## Conformité environnementale du produit

Statut de conformité RoHS	Conforme sans exemption
REACH SVHC	Pas de SVHC au-dessus de 0,1 % en poids

## Classifications

ETIM 8.0	EC000897	ETIM 9.0	EC000897
ETIM 10.0	EC000897	ECLASS 14.0	27-25-01-01
ECLASS 15.0	27-25-01-01		

## Caractéristiques nominales selon IECEX/ATEX

Certificat N° (ATEX)	TUEV18ATEX8221U	Certificat N° (IECEX)	IECEXTUR18.0024U
Tension max. (ATEX)	352 V	Courant (ATEX)	32 A
Section max. du conducteur (ATEX)	6 mm <sup>2</sup>	Tension max. (IECEX)	352 V
Courant (IECEX)	32 A	Section max. du conducteur (IECEX)	6 mm <sup>2</sup>
Identification EN 60079-7	Ex eb II C Gb	Plaque de marquage Ex 2014/34/EU II 2 G D	

## Autres caractéristiques techniques

Côté ouvert	droite	Nombre de blocs de jonction identiques	1
Version à I#92épreuve de I#92explosion	Oui	Type de montage	monté

## Caractéristiques des matériaux

Matériau de base	Wemid	Couleur	Beige foncé
Classe d'inflammabilité selon UL 94	V-0		

## AKZ 4

**Weidmüller Interface GmbH & Co. KG**  
 Klingenbergstraße 26  
 D-32758 Detmold  
 Germany

www.weidmueller.com

## Caractéristiques techniques

## Caractéristiques du système

Version	Raccordement vissé, pour connexion transversale à visser, libre d'un côté	Flasque de fermeture nécessaire	Oui
Nombre de polarités	1	Nombre d'étages	1
Nombre de points de contact par étage	2	Nombre de potentiels par étage	1
Etages internes pontés	Non	Raccordement PE	Non
Barrette de liaison équipée	TS 15	Fonction N	Non
Fonction PE	Non	Fonction PEN	Non

## Caractéristiques nominales

Section nominale	4 mm <sup>2</sup>	Tension nominale	400 V
Tension nominale DC	400 V	Courant nominal	32 A
Courant avec conducteur max.	41 A	Normes	IEC 60947-7-1
Résistance de passage selon CEI 60947-7-x	1 mΩ	Tension de choc nominale	6 kV
Puissance dissipée conformément à CEI 60947-7-x	1.02 W	Degré de pollution	3

## Caractéristiques nominales selon CSA

Section max. du conducteur (CSA)	12 AWG	Tension Gr C (CSA)	300 V
Courant gr. c (CSA)	10 A	Certificat N° (CSA)	154685-1372355
Section min. du conducteur (CSA)	24 AWG		

## Caractéristiques nominales selon UL

Taille du conducteur Câblage d'usine max. (UR)	12 AWG	Courant gr. C (UR)	27 A
Tension Gr C (UR)	300 V	Taille du conducteur Câblage d'usine min. (UR)	26 AWG
Certificat N° (UR)	E60693	Taille du conducteur Câblage d'installation min. (UR)	22 AWG
Taille du conducteur Câblage d'installation max. (UR)	12 AWG		

## Conducteur raccordable (autre raccordement)

Type de raccordement, autre raccordement	Raccordement vissé		
--	--------------------	--	--

## Dimensions

Décalage TS 15	13.5 mm		
----------------	---------	--	--

## Généralités

Nombre de pôles	1	Section de raccordement du conducteur, AWG 12 AWG, max.	
Section de raccordement du conducteur, AWG 24 AWG, min.		Normes	IEC 60947-7-1
Barrette de liaison équipée	TS 15		

## AKZ 4

**Weidmüller Interface GmbH & Co. KG**

Klingenbergstraße 26  
D-32758 Detmold  
Germany

[www.weidmueller.com](http://www.weidmueller.com)

## Caractéristiques techniques

### Raccordement (raccordement nominal)

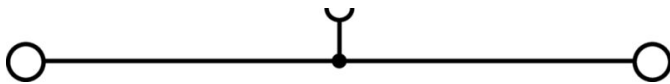
Calibre selon 60 947-1	A3	Section de raccordement du conducteur,AWG 12 AWG, max.
Sens de raccordement	latéralement	Couple de serrage, max. 0.8 Nm
Couple de serrage, min.	0.6 Nm	Longueur de dénudage 8 mm
Type de raccordement	Raccordement vissé	Nombre de raccordements 2
Plage de serrage, max.	6 mm <sup>2</sup>	Plage de serrage, min. 0.13 mm <sup>2</sup>
Vis de serrage	M 3	Dimension de la lame 0,6 x 3,5 mm
Section de raccordement du conducteur,AWG 24 AWG, min.		Section de raccordement du conducteur,2.5 mm <sup>2</sup> souple avec embout DIN 46228/4, max.
Section de raccordement du conducteur,0.13 mm <sup>2</sup> souple avec embout DIN 46228/4, min.		Section de raccordement du conducteur,2.5 mm <sup>2</sup> souple avec embout DIN 46228/1, max.
Section de raccordement du conducteur,0.13 mm <sup>2</sup> souple avec embout DIN 46228/1, min.		Section de raccordement du conducteur,4 mm <sup>2</sup> souple, max.
Section de raccordement du conducteur,0.13 mm <sup>2</sup> souple, min.		Section de raccordement, semi-rigide, 4 mm <sup>2</sup> max.
Section de raccordement, semi-rigide, 0.13 mm <sup>2</sup> min.		Embouts doubles, max. 1.5 mm <sup>2</sup>
Embouts doubles, min. 0.5 mm <sup>2</sup>		Cran de réglage du couple avec visseuse 2 électrique du type DMS
Section de raccordement du conducteur,6 mm <sup>2</sup> rigide, max.		Section de raccordement du conducteur,0.13 mm <sup>2</sup> rigide, min.
Section de raccordement, souple, min. 0.13 mm <sup>2</sup>		

**AKZ 4**

**Weidmüller Interface GmbH & Co. KG**  
Klingenbergstraße 26  
D-32758 Detmold  
Germany

[www.weidmueller.com](http://www.weidmueller.com)

**Dessins**



## AKZ 4

**Weidmüller Interface GmbH & Co. KG**  
 Klingenbergstraße 26  
 D-32758 Detmold  
 Germany

www.weidmueller.com

## Accessoires

## Fiches de sectionnement



Contrairement aux blocs de jonction avec levier de déconnexion intégré, nos fiches de sectionnement peuvent être complètement détachées ou retirées du bloc de jonction et de l'application respective et offrent une solution alternative flexible à nos déconnecteurs standards.

## Informations générales de commande

Type	Q 2 AKZ4	Version
Référence	<a href="#">0336400000</a>	Connecteur transversal (bloc de jonction), Vissé, gris, 24 A, Nombre de pôles: 2, Pas en mm (P): 6.10, Isolé: Non, Largeur: 11.1 mm
GTIN (EAN)	4008190037680	
Qté.	50 ST	
Type	Q 3 AKZ4	Version
Référence	<a href="#">0336500000</a>	Connecteur transversal (bloc de jonction), Vissé, gris, 24 A, Nombre de pôles: 3, Pas en mm (P): 6.10, Isolé: Non, Largeur: 17.2 mm
GTIN (EAN)	4008190121730	
Qté.	50 ST	
Type	Q 4 AKZ4	Version
Référence	<a href="#">0336600000</a>	Connecteur transversal (bloc de jonction), Vissé, gris, 24 A, Nombre de pôles: 4, Pas en mm (P): 6.10, Isolé: Non, Largeur: 23.3 mm
GTIN (EAN)	4008190096656	
Qté.	50 ST	

## Connexions transversales



La distribution ou la multiplication d'un potentiel aux blocs de jonction adjacents est réalisée par une connexion transversale. Un effort supplémentaire de câblage peut être facilement évité. Même si les pôles sont cassés, la fiabilité des contacts dans les blocs de jonction est toujours assurée. Notre portefeuille offre des systèmes de connexion transversale enfichables et vissables pour les blocs de jonction modulaires.

## Informations générales de commande

Type	Q 10 AKZ4	Version
Référence	<a href="#">0368600000</a>	Connecteur transversal (bloc de jonction), Vissé, gris, 24 A, Nombre de pôles: 10, Pas en mm (P): 6.10, Isolé: Non, Largeur: 59.9 mm
GTIN (EAN)	4008190056766	
Qté.	20 ST	

## AKZ 4

Weidmüller Interface GmbH &amp; Co. KG

Klingenbergstraße 26

D-32758 Detmold

Germany

www.weidmueller.com

## Accessoires

## Flasques de fermeture et plaques de séparation

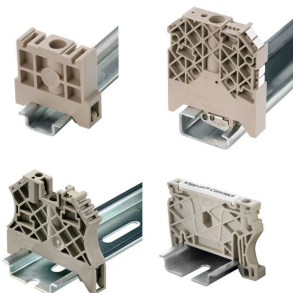


Les plaques de séparation et les plaques d'extrémité sont des accessoires essentiels pour les blocs de jonction. Les plaques de séparation assurent la séparation optique et électrique des différents potentiels et groupes fonctionnels, augmentant la sécurité et assurant une structure claire à l'intérieur de l'armoire de commande. Les plaques d'extrémité ferment la rangée de bloc de jonction sur les côtés, protègent contre le contact avec des pièces sous tension et assurent une finition propre et stable. Les deux composants sont parfaitement adaptés aux séries de blocs de jonction Weidmüller respectives, contribuant ainsi à un câblage sûr, conforme et professionnel.

## Informations générales de commande

Type	AP AKZ4	Version
Référence	<a href="#">0294460000</a>	Plaque d'extrémité pour blocs de jonction, Beige foncé, Hauteur: 27 mm, Largeur: 1.5 mm, V-0, Wemid, enclipsable: Oui
GTIN (EAN)	4008190466268	
Qté.	20 ST	
Type	AP AKZ4 BL	Version
Référence	<a href="#">0294480000</a>	Plaque d'extrémité pour blocs de jonction, bleu, Hauteur: 27 mm, Largeur: 1.5 mm, V-2, PA 66, enclipsable: Oui
GTIN (EAN)	4008190021832	
Qté.	20 ST	
Type	TW AKZ4	Version
Référence	<a href="#">0348260000</a>	Séparateur (bloc de jonction), Beige foncé, Hauteur: 47 mm, Largeur: 0.6 mm, V-2, PA 66
GTIN (EAN)	4008190128241	
Qté.	50 ST	
Type	TSCH 4 AKZ4	Version
Référence	<a href="#">0363360000</a>	Plaque de séparation (bloc de jonction), PA 66, beige, Température d'utilisation permanente, max.: 100 °C
GTIN (EAN)	4008190136680	
Qté.	100 ST	

## Équerre de blocage



Pour maintenir correctement les blocs de jonction et éviter qu'ils glissent, Weidmüller propose des équerres de blocage. Il existe des versions vissées et non vissées. Il est possible de placer des repères sur les équerres de blocage ainsi que des repères de groupe et il est possible de mettre des fiches de contrôle.

## Informations générales de commande

Type	EW 15	Version
Référence	<a href="#">0382860000</a>	Équerre de blocage, beige, TS 15, V-2, Polyamide 66, Largeur: 10 mm, 100 °C
GTIN (EAN)	4008190187804	
Qté.	50 ST	

## AKZ 4

**Weidmüller Interface GmbH & Co. KG**  
 Klingenbergstraße 26  
 D-32758 Detmold  
 Germany

www.weidmueller.com

## Accessoires

### Adaptateur de test et prises de test

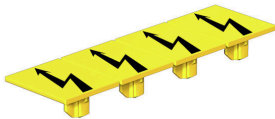


Adaptateurs de test et fiches de contrôle sont utilisés pour le raccordement électrique entre les blocs de jonction et l'équipement de tester. De cette façon, un contact électrique peut être établi à l'état filaire et les mesures peuvent être faites facilement.

### Informations générales de commande

Type	PS 2.3 RT	Version	
Référence	<a href="#">0180400000</a>	Adaptateur de test (bloc de jonction), 230 V, 20 mA	
GTIN (EAN)	4008190060121		
Qté.	20 ST		
Type	STB 8.5/D4/2.3/M2.5 AKZ	Version	
Référence	<a href="#">0215700000</a>	Accessoires, Étui	
GTIN (EAN)	4008190184872		
Qté.	50 ST		

### Protection de signalisation d'alarmes



Signalisation d'alarmes protections avec un symbole flash fournissent plus de sécurité pour l'homme et la machine. Ils sont utilisés lorsque la tension externe doit être indiquée dans l'application.

### Informations générales de commande

Type	AD 4 AKZ4	Version	
Référence	<a href="#">0303400000</a>	Protection de bloc de jonction, jaune, PVC, Hauteur: 24.2 mm,	
GTIN (EAN)	4008190068158	Largeur: 20 mm, Profondeur: 1 mm, V-2	
Qté.	50 ST		

## AKZ 4

Weidmüller Interface GmbH &amp; Co. KG

Klingenbergstraße 26

D-32758 Detmold

Germany

## Accessoires

www.weidmueller.com

## Vierge



Le repère Dekafix (DEK) permet un repérage universel de tous les conducteurs et connecteurs débrochables, ainsi que des sous-ensembles électroniques. Le système convient idéalement aux courtes séquences de chiffres et dispose d'un large éventail de repères déjà imprimés.

Montage sur bande pour pose rapide, en une seule étape. Le résultat d'impression est facile à lire, riche en contrastes et disponible en plusieurs largeurs.

- Large gamme de repérages prêts à l'emploi
  - Montage en bande pour pose rapide
  - Repères de conducteurs, adaptés à tous les câbles Weidmüller
  - Disponible en MultiCard vierge ou avec impression standard
- Pour impression personnalisée : Veuillez nous envoyer un fichier dans le format de notre logiciel de repérage M-Print PRO ou M-Print PRO Online (sans installation) pour vos spécifications de repérage.

## Informations générales de commande

Type	DEK 5/6 MC NE WS	Version
Référence	<a href="#">1609820000</a>	Dekafix, Terminal marker, 5 x 6 mm, Pas en mm (P): 6.00
GTIN (EAN)	4008190203436	Weidmueller, blanc
Qté.	1000 ST	

## Support de repère



Le support de repérage offre la possibilité de montage supplémentaire de repérages standard avec un pas de 5 ou 5,1 mm. Les supports coudés peuvent éventuellement être assemblés par encliquetage et pourraient être montés dans tous les canaux de repérage de standard des blocs de jonction modulaires Klippon®. Les types de repérage de montage se trouvent sous les accessoires respectifs du support de repère de désignation.

## Informations générales de commande

Type	BZT 1 WS 10/5	Version
Référence	<a href="#">1805490000</a>	Accessoires, Support de repère
GTIN (EAN)	4032248270231	
Qté.	100 ST	
Type	BZT 1 ZA WS 10/5	Version
Référence	<a href="#">1805520000</a>	Accessoires, Support de repère
GTIN (EAN)	4032248270248	
Qté.	100 ST	

AKZ 4

Weidmüller Interface GmbH &amp; Co. KG

Klingenbergstraße 26

D-32758 Detmold

Germany

## Accessoires

www.weidmueller.com

### DEK 5/6



#### WS/ DEK

Les repères de bornes MultiMark utilisent un matériau composite innovant constitué de deux composants. Le contour rigide de la base du repère s'enclenche solidement dans le connecteur. La surface élastique rend le repère facile à installer. Ce matériau spécialement perforé permet l'étirement des bandes pour prendre en compte les légères variations d'écartement qui tendent à se cumuler, notamment dans le cas de blocs de jonction longs. Avantage supplémentaire : l'excellente imprimabilité du matériau de la surface garantit un repérage durable et résistant à l'usure. Une résolution d'impression de 300 dpi offre également une très bonne lisibilité.

Vos avantages avec MultiMark

- Compatible avec les blocs de jonction modulaires Weidmüller
- Maintien ferme et impression durable
- Les bandes continues permettent de gagner du temps à l'installation
- Montage facile grâce à un matériau composite innovant
- Grandes libellés pour une lisibilité optimale
- Grande flexibilité grâce à l'indépendance vis-à-vis du fabricant

#### Informations générales de commande

Type	DEK 5/6 MM WS	Version	
Référence	<a href="#">2007120000</a>	Dekafix, Terminal marker, 5 x 6 mm, Weidmueller, blanc	
GTIN (EAN)	4050118392104		
Qté.	600 ST		