

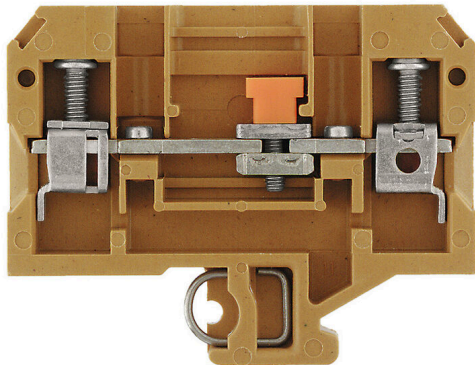
SAKT 1/LT**Weidmüller Interface GmbH & Co. KG**

Klingenbergstraße 26

D-32758 Detmold

Germany

www.weidmueller.com

Illustration du produit

Dans certaines applications, il est logique d'ajouter un point de test ou un élément de déconnexion au terminal traversant à des fins de test et de sécurité. Avec les blocs de jonction sectionnables de test, vous mesurez les circuits électriques en l'absence de tension. Bien que la ligne d'air et de fuite des points de déconnexion ne soit pas évaluée en termes dimensionnels, la force de tension de choc nominale spécifiée doit être prouvée.

Informations générales de commande

Version	Bloc de jonction de test sectionnable, Raccordement vissé, Jaune moyen, 6 mm ² , 41 A, 400 V, Nombre de raccords: 2, Nombre d'étages: 1
Référence	0269120000
Type	SAKT 1/LT
GTIN (EAN)	4008190185978
Qté.	50 Pièce
Statut de livraison	Supprimé
Disponible jusqu'à	2022-12-31T00:00:00+01:00
Produit de remplacement	WTTB 6

SAKT 1/LT

Weidmüller Interface GmbH & Co. KG

Klingenbergstraße 26

D-32758 Detmold

Germany

www.weidmueller.com

Caractéristiques techniques

Agréments

Agréments



ROHS Conforme

UL File Number Search [Site Web UL](#)

Certificat N° (UR) E60693

Dimensions et poids

Profondeur	52.5 mm	Profondeur (pouces)	2.0669 inch
Hauteur	65 mm	Hauteur (pouces)	2.5591 inch
Largeur	8 mm	Largeur (pouces)	0.315 inch
Poids net	25.4 g		

Températures

Température de stockage	-25 °C...55 °C	Température ambiante	-5 °C...40 °C
Température d'utilisation permanente, min.	-60 °C	Température d'utilisation permanente, max.	130 °C

Conformité environnementale du produit

Statut de conformité RoHS	Conforme
REACH SVHC	Pas de SVHC au-dessus de 0,1 % en poids

Classifications

ETIM 8.0	EC000902	ETIM 9.0	EC000902
ETIM 10.0	EC000902	ECLASS 14.0	27-25-01-09
ECLASS 15.0	27-25-01-09		

Autres caractéristiques techniques

Côté ouvert	droite	Nombre de blocs de jonction identiques	1
Instruction de montage	Montage direct	Version à I#92épreuve de I#92explosion	Non
Type de montage	monté		

Caractéristiques des matériaux

Matériau de base	KrG	Couleur	Jaune moyen
Classe d'inflammabilité selon UL 94	V-0, 5VA		

Caractéristiques du système

Version	Raccordement vissé, Bloc de jonction spécial avec sectionneur longitudinal, libre d'un côté	Flasque de fermeture nécessaire	Oui
Nombre de polarités	1	Nombre d'étages	1
Nombre de points de contact par étage	2	Nombre de potentiels par étage	1
Etages internes pontés	Non	Raccordement PE	Non
Barrette de liaison équipée	TS 32	Fonction N	Non
Fonction PE	Non	Fonction PEN	Non

SAKT 1/LT

Weidmüller Interface GmbH & Co. KG

Klingenbergstraße 26

D-32758 Detmold

Germany

www.weidmueller.com

Caractéristiques techniques

Caractéristiques nominales

Section nominale	6 mm ²	Tension nominale	400 V
Tension nominale DC	400 V	Courant nominal	41 A
Courant avec conducteur max.	57 A	Normes	IEC 60947-7-1
Résistance de passage selon CEI 60947-7-x	0.78 mΩ	Tension de choc nominale	6 kV
Puissance dissipée conformément à CEI 60947-7-x	1.31 W	Degré de pollution	3

Caractéristiques nominales selon CSA

Section max. du conducteur (CSA)	8 AWG	Tension Gr C (CSA)	300 V
Courant gr. c (CSA)	25 A	Certificat N° (CSA)	12400-198
Section min. du conducteur (CSA)	26 AWG		

Caractéristiques nominales selon UL

Taille du conducteur Câblage d'usine max. (UR)	8 AWG	Courant gr. C (UR)	25 A
Tension Gr C (UR)	300 V	Taille du conducteur Câblage d'usine min. (UR)	26 AWG
Certificat N° (UR)	E60693	Taille du conducteur Câblage d'installation min. (UR)	22 AWG
Taille du conducteur Câblage d'installation max. (UR)	8 AWG		

Généralités

Section de raccordement du conducteur, AWG 8 AWG, max.	Instruction de montage	Montage direct
Section de raccordement du conducteur, AWG 26 AWG, min.	Normes	IEC 60947-7-1
Barrette de liaison équipée	TS 32	

Raccordement (raccordement nominal)

Calibre selon 60 947-1	A5	Section de raccordement du conducteur, AWG 8 AWG, max.	
Sens de raccordement	latéralement	Couple de serrage, max.	1.6 Nm
Couple de serrage, min.	0.8 Nm	Longueur de dénudage	12 mm
Type de raccordement	Raccordement vissé	Nombre de raccordements	2
Plage de serrage, max.	10 mm ²	Plage de serrage, min.	0.13 mm ²
Vis de serrage	M 3,5	Dimension de la lame	4,0 x 0,8 mm
Section de raccordement du conducteur, AWG 26 AWG, min.		Section de raccordement du conducteur, 6 mm ² souple avec embout DIN 46228/1, max.	
Section de raccordement du conducteur, 0.5 mm ² souple avec embout DIN 46228/1, min.		Section de raccordement du conducteur, 6 mm ² souple, max.	
Section de raccordement du conducteur, 0.5 mm ² souple, min.		Section de raccordement, semi-rigide, max.	10 mm ²
Section de raccordement, semi-rigide, min.	1.5 mm ²	Cran de réglage du couple avec visseuse 3 électrique du type DMS	
Section de raccordement du conducteur, 10 mm ² rigide, max.		Section de raccordement du conducteur, 0.5 mm ² rigide, min.	

SAKT 1/LT

Weidmüller Interface GmbH & Co. KG
 Klingenbergstraße 26
 D-32758 Detmold
 Germany

Accessoires

www.weidmueller.com

Fiches de sectionnement



Contrairement aux blocs de jonction avec levier de déconnexion intégré, nos fiches de sectionnement peuvent être complètement détachées ou retirées du bloc de jonction et de l'application respective et offrent une solution alternative flexible à nos déconnecteurs standards.

Informations générales de commande

Type	QL 2 SAK6N	Version	
Référence	0194300000	Connecteur transversal (bloc de jonction), Vissé, gris, 41 A, Nombre de pôles: 2, Pas en mm (P): 7.90, Isolé: Non, Largeur: 13.9 mm	
GTIN (EAN)	4008190182854		
Qté.	50 ST		

Connexions transversales



La distribution ou la multiplication d'un potentiel aux blocs de jonction adjacents est réalisée par une connexion transversale. Un effort supplémentaire de câblage peut être facilement évité. Même si les pôles sont cassés, la fiabilité des contacts dans les blocs de jonction est toujours assurée. Notre portefeuille offre des systèmes de connexion transversale enfichables et vissables pour les blocs de jonction modulaires.

Informations générales de commande

Type	QL 3 SAK6N	Version	
Référence	0194400000	Connecteur transversal (bloc de jonction), Vissé, gris, 41 A, Nombre de pôles: 3, Pas en mm (P): 7.90, Isolé: Non, Largeur: 21.8 mm	
GTIN (EAN)	4008190063351		
Qté.	50 ST		
Type	QL 4 SAK6N	Version	
Référence	0194500000	Connecteur transversal (bloc de jonction), Vissé, gris, 57 A, Nombre de pôles: 4, Pas en mm (P): 7.90, Isolé: Non, Largeur: 29.7 mm	
GTIN (EAN)	4008190025601		
Qté.	50 ST		
Type	QL 10 SAK6N	Version	
Référence	0338300000	Connecteur transversal (bloc de jonction), Vissé, gris, 41 A, Nombre de pôles: 10, Pas en mm (P): 7.90, Isolé: Non, Largeur: 77.1 mm	
GTIN (EAN)	4008190176679		
Qté.	20 ST		
Type	QL 15 SAK6N	Version	
Référence	0221200000	Connecteur transversal (bloc de jonction), Vissé, gris, 32 A, Nombre de pôles: 15, Pas en mm (P): 7.90, Isolé: Non, Largeur: 116.6 mm	
GTIN (EAN)	4008190042110		
Qté.	10 ST		

SAKT 1/LT

Weidmüller Interface GmbH & Co. KG
 Klingenbergstraße 26
 D-32758 Detmold
 Germany

www.weidmueller.com

Accessoires

Flasques de fermeture et plaques de séparation



Les plaques de séparation et les plaques d'extrémité sont des accessoires essentiels pour les blocs de jonction. Les plaques de séparation assurent la séparation optique et électrique des différents potentiels et groupes fonctionnels, augmentant la sécurité et assurant une structure claire à l'intérieur de l'armoire de commande. Les plaques d'extrémité ferment la rangée de bloc de jonction sur les côtés, protègent contre le contact avec des pièces sous tension et assurent une finition propre et stable. Les deux composants sont parfaitement adaptés aux séries de blocs de jonction Weidmüller respectives, contribuant ainsi à un câblage sûr, conforme et professionnel.

Informations générales de commande

Type	AP SAKB/C/T KRG	Version
Référence	0146720000	Plaque d'extrémité pour blocs de jonction, Beige foncé, jaune,
GTIN (EAN)	4008190027995	Hauteur: 65 mm, Largeur: 3 mm, V-0, KrG, enclipsable: Oui
Qté.	20 ST	
Type	TW SAKB/C/T	Version
Référence	0242920000	Séparateur (bloc de jonction), beige, Hauteur: 75 mm, Largeur: 3 mm,
GTIN (EAN)	4008190069933	V-2, KrG
Qté.	20 ST	
Type	TW SAKB/C/T1	Version
Référence	0242960000	Séparateur (bloc de jonction), beige, Hauteur: 75 mm, Largeur: 1.5
GTIN (EAN)	4008190104092	mm, V-2, KrG
Qté.	20 ST	

Équerre de blocage



Pour maintenir correctement les blocs de jonction et éviter qu'ils glissent, Weidmüller propose des équerres de blocage. Il existe des versions vissées et non vissées. Il est possible de placer des repères sur les équerres de blocage ainsi que des repères de groupe et il est possible de mettre des fiches de contrôle.

Informations générales de commande

Type	EW 15	Version
Référence	0382860000	Équerre de blocage, beige, TS 15, V-2, Polyamide 66, Largeur: 10
GTIN (EAN)	4008190187804	mm, 100 °C
Qté.	50 ST	
Type	EW 15/2	Version
Référence	1071900000	Équerre de blocage, Beige foncé, TS 15, HB, Plastique, Largeur: 8
GTIN (EAN)	4008190462949	mm, 100 °C
Qté.	50 ST	
Type	EW 35	Version
Référence	0383560000	Équerre de blocage, beige, TS 35, V-2, Wemid, Largeur: 8.5 mm, 100
GTIN (EAN)	4008190181314	°C
Qté.	50 ST	

SAKT 1/LT

Weidmüller Interface GmbH & Co. KG
 Klingenbergstraße 26
 D-32758 Detmold
 Germany

www.weidmueller.com

Accessoires

Type	EW 35 GR 7032	Version
Référence	0383530000	Équerre de blocage, gris, TS 35, V-0, Wemid, Largeur: 9 mm, 120 °C
GTIN (EAN)	4008190027322	
Qté.	50 ST	
Type	EW 35/SCHA/M3	Version
Référence	0258660000	Équerre de blocage, beige, TS 35, V-2, Wemid, Largeur: 16.5 mm,
GTIN (EAN)	4008190033477	100 °C
Qté.	20 ST	
Type	EWK 1	Version
Référence	0206160000	Équerre de blocage, beige, TS 32, V-0, Wemid, Largeur: 9 mm, 100 °C
GTIN (EAN)	4008190080020	
Qté.	50 ST	
Type	EWK 1 ALT	Version
Référence	0495160000	Équerre de blocage, beige, TS 32, V-2, Polyamide 66, Largeur: 8 mm,
GTIN (EAN)	4008190160777	100 °C
Qté.	50 ST	
Type	EWK 2	Version
Référence	0199360000	Équerre de blocage, beige, TS 32, V-0, Wemid, Largeur: 15 mm, 100
GTIN (EAN)	4008190023546	°C
Qté.	50 ST	
Type	WEW 32/1	Version
Référence	1067600000	Équerre de blocage, Beige foncé, TS 32, V-2, PA 66 GF 30, Largeur:
GTIN (EAN)	4008190099657	12 mm, 100 °C
Qté.	50 ST	
Type	WEW 35/1	Version
Référence	1059000000	Équerre de blocage, Beige foncé, TS 35, V-2, Wemid, Largeur: 12 mm,
GTIN (EAN)	4008190172282	100 °C
Qté.	50 ST	
Type	WEW 35/2	Version
Référence	1061200000	Équerre de blocage, Beige foncé, TS 35, HB, Wemid, Largeur: 8 mm,
GTIN (EAN)	4008190030230	100 °C
Qté.	50 ST	
Type	ZEW 15	Version
Référence	7920340000	Équerre de blocage, beige, TS 15, V-2, Plastique, Largeur: 5 mm, 120
GTIN (EAN)	4032248238910	°C
Qté.	20 ST	
Type	ZEW 35	Version
Référence	9540000000	Équerre de blocage, Beige foncé, TS 35, V-2, Wemid, Largeur: 6 mm,
GTIN (EAN)	4008190956264	100 °C
Qté.	20 ST	
Type	ZEW 35/2	Version
Référence	8630740000	Équerre de blocage, Beige foncé, TS 35, V-2, Wemid, Largeur: 8 mm,
GTIN (EAN)	4032248348916	100 °C
Qté.	20 ST	

SAKT 1/LT

Weidmüller Interface GmbH & Co. KG

Klingenbergstraße 26

D-32758 Detmold

Germany

www.weidmueller.com

Accessoires

Accessoires



Câblage d'un transformateur de courant et de tension
Avec nos blocs de jonction de test sectionnables avec
raccordement à vis et ressort, créez tous les circuits
de convertisseurs essentiels pour une mesure sûre
et perfectionnée du courant, de la tension et de la
puissance.

Informations générales de commande

Type	QVS 2 SAKT1+2	Version	
Référence	0307300000	Connecteur transversal (bloc de jonction), Vissé, beige, 41 A, Nombre	
GTIN (EAN)	4008190036140	de pôles: 2, Pas en mm (P): 12.00, Isolé: Oui, Largeur: 15.4 mm	
Qté.	20 ST		

Connexions transversales



La distribution ou la multiplication d'un potentiel
aux blocs de jonction adjacents est réalisée par une
connexion transversale. Un effort supplémentaire de
câblage peut être facilement évité. Même si les pôles sont
cassés, la fiabilité des contacts dans les blocs de jonction
est toujours assurée. Notre portefeuille offre des systèmes
de connexion transversale enfichables et vissables pour
les blocs de jonction modulaires.

Informations générales de commande

Type	QVS 2/S SAKT1+2	Version	
Référence	0358460000	Connecteur transversal (bloc de jonction), Vissé, beige, 41 A, Nombre	
GTIN (EAN)	4008190157937	de pôles: 2, Pas en mm (P): 12.00, Isolé: Oui, Largeur: 15.4 mm	
Qté.	20 ST		

Accessoires



Câblage d'un transformateur de courant et de tension
Avec nos blocs de jonction de test sectionnables avec
raccordement à vis et ressort, créez tous les circuits
de convertisseurs essentiels pour une mesure sûre
et perfectionnée du courant, de la tension et de la
puissance.

Informations générales de commande

Type	QVS 3 SAKT1+2	Version	
Référence	0329300000	Connecteur transversal (bloc de jonction), Vissé, beige, 41 A, Nombre	
GTIN (EAN)	4008190084714	de pôles: 3, Pas en mm (P): 12.00, Isolé: Oui, Largeur: 22 mm	
Qté.	20 ST		

SAKT 1/LT

Weidmüller Interface GmbH & Co. KG

Klingenbergstraße 26

D-32758 Detmold

Germany

www.weidmueller.com

Accessoires

Support de montage

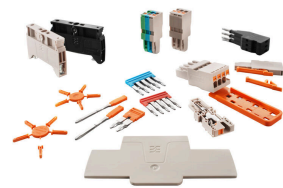


Nous offrons un large portefeuille de support de montage pour la manipulation et la supplémentation faciles de nos produits. De divers outils aux douilles isolantes et aux différents vissés, nos composants sont assortis les uns aux autres jusque dans les moindres détails et facilitent ainsi le montage dans le respect des normes et réglementations de protection respectives.

Informations générales de commande

Type	BS 25 IH/SW SAKT1	Version
Référence	0335200000	Vis de fixation (bloc de jonction), 3.00 mm, Acier, Laiton, Profondeur:
GTIN (EAN)	4008190114039	28.7 mm, Largeur: 5.5 mm, Hauteur: 5.5 mm
Qté.	50 ST	

Accessoires



Câblage d'un transformateur de courant et de tension
Avec nos blocs de jonction de test sectionnables avec raccordement à vis et ressort, créez tous les circuits de convertisseurs essentiels pour une mesure sûre et perfectionnée du courant, de la tension et de la puissance.

Informations générales de commande

Type	BS 25 IH/GR SAKT1	Version
Référence	0335300000	Vis de fixation (bloc de jonction), 3.00 mm, Acier, Laiton, Profondeur:
GTIN (EAN)	4008190136864	28.7 mm, Largeur: 5.5 mm, Hauteur: 5.5 mm
Qté.	50 ST	

Support de montage



Nous offrons un large portefeuille de support de montage pour la manipulation et la supplémentation faciles de nos produits. De divers outils aux douilles isolantes et aux différents vissés, nos composants sont assortis les uns aux autres jusque dans les moindres détails et facilitent ainsi le montage dans le respect des normes et réglementations de protection respectives.

Informations générales de commande

Type	BS 25 IH/RT SAKT1	Version
Référence	0335500000	Vis de fixation (bloc de jonction), 3.00 mm, Acier, Laiton, Profondeur:
GTIN (EAN)	4008190118877	28.7 mm, Largeur: 5.5 mm, Hauteur: 5.5 mm
Qté.	50 ST	

SAKT 1/LT

Weidmüller Interface GmbH & Co. KG
 Klingenbergstraße 26
 D-32758 Detmold
 Germany

www.weidmueller.com

Accessoires

Type	BS 25 IH/GE SAKT1	Version
Référence	0335700000	Vis de fixation (bloc de jonction), 3.00 mm, Acier, Laiton, Profondeur:
GTIN (EAN)	4008190189235	28.7 mm, Largeur: 5.5 mm, Hauteur: 5.5 mm
Qté.	50 ST	
Type	KISC M3X20 SAK10 CU5	Version
Référence	0377100000	Série SAK, Vis de fixation, Cuivre
GTIN (EAN)	4008190060350	
Qté.	100 ST	

Adaptateur de test et prises de test

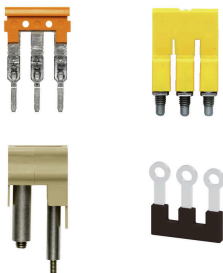


Adaptateurs de test et fiches de contrôle sont utilisés pour le raccordement électrique entre les blocs de jonction et l'équipement de tester. De cette façon, un contact électrique peut être établi à l'état filaire et les mesures peuvent être faites facilement.

Informations générales de commande

Type	PS 4 F.STB 4	Version
Référence	0299600000	Adaptateur de test (bloc de jonction), 230 V
GTIN (EAN)	4008190074043	
Qté.	20 ST	

Connexions transversales



La distribution ou la multiplication d'un potentiel aux blocs de jonction adjacents est réalisée par une connexion transversale. Un effort supplémentaire de câblage peut être facilement évité. Même si les pôles sont cassés, la fiabilité des contacts dans les blocs de jonction est toujours assurée. Notre portefeuille offre des systèmes de connexion transversale enfichables et vissables pour les blocs de jonction modulaires.

Informations générales de commande

Type	VH 12/4.9/3.3	Version
Référence	0249000000	Douille prolongatrice (bloc de jonction), Vissé, Largeur: 4.9 mm,
GTIN (EAN)	4008190129507	Hauteur: 4.9 mm, Profondeur: 12 mm, Nombre de pôles: 1, Cuivre
Qté.	100 ST	
Type	VH 19/6.3/4.3	Version
Référence	0318000000	Douille prolongatrice (bloc de jonction), Vissé, Largeur: 6 mm,
GTIN (EAN)	4008190059460	Hauteur: 6 mm, Profondeur: 19 mm, Nombre de pôles: 1, Cu Zn
Qté.	50 ST	

SAKT 1/LT

Weidmüller Interface GmbH & Co. KG

Klingenbergstraße 26

D-32758 Detmold

Germany

www.weidmueller.com

Accessoires

Fiches de sectionnement



Contrairement aux blocs de jonction avec levier de déconnexion intégré, nos fiches de sectionnement peuvent être complètement détachées ou retirées du bloc de jonction et de l'application respective et offrent une solution alternative flexible à nos déconnecteurs standards.

Informations générales de commande

Type	SSP 3 SAKT1	Version	
Référence	0531760000	Version	Pièce de blocage (bloc de jonction), Orange
GTIN (EAN)	4008190130787		
Qté.	100 ST		

Connexions transversales



La distribution ou la multiplication d'un potentiel aux blocs de jonction adjacents est réalisée par une connexion transversale. Un effort supplémentaire de câblage peut être facilement évité. Même si les pôles sont cassés, la fiabilité des contacts dans les blocs de jonction est toujours assurée. Notre portefeuille offre des systèmes de connexion transversale enfichables et vissables pour les blocs de jonction modulaires.

Informations générales de commande

Type	QS 2/8/4	Version	
Référence	0270960000	Version	Connecteur transversal (bloc de jonction), enfiché, beige, 44 A,
GTIN (EAN)	4008190077006	Version	Nombre de pôles: 2, Pas en mm (P): 8.00, Isolé: Oui, Largeur: 12 mm
Qté.	20 ST		

SAKT 1/LT

Weidmüller Interface GmbH & Co. KG

Klingenbergstraße 26

D-32758 Detmold

Germany

Accessoires

www.weidmueller.com

Impression spéciale



Le repère Dekafix (DEK) permet un repérage universel de tous les conducteurs et connecteurs débrochables, ainsi que des sous-ensembles électroniques. Le système convient idéalement aux courtes séquences de chiffres et dispose d'un large éventail de repères déjà imprimés.

Montage sur bande pour pose rapide, en une seule étape. Le résultat d'impression est facile à lire, riche en contrastes et disponible en plusieurs largeurs.

- Large gamme de repérages prêts à l'emploi
 - Montage en bande pour pose rapide
 - Repères de conducteurs, adaptés à tous les câbles Weidmüller
 - Disponible en MultiCard vierge ou avec impression standard
- Pour impression personnalisée : Veuillez nous envoyer un fichier dans le format de notre logiciel de repérage M-Print PRO ou M-Print PRO Online (sans installation) pour vos spécifications de repérage.

Informations générales de commande

Type	DEK 5/6.5 MC SDR	Version	
Référence	1609850000	Dekafix, Terminal marker, 5 x 6.5 mm, Pas en mm (P): 6.50	
GTIN (EAN)	4008190456610	Weidmueller, selon demande du client	
Qté.	180 ST		

Vierge



Le repère Dekafix (DEK) permet un repérage universel de tous les conducteurs et connecteurs débrochables, ainsi que des sous-ensembles électroniques. Le système convient idéalement aux courtes séquences de chiffres et dispose d'un large éventail de repères déjà imprimés.

Montage sur bande pour pose rapide, en une seule étape. Le résultat d'impression est facile à lire, riche en contrastes et disponible en plusieurs largeurs.

- Large gamme de repérages prêts à l'emploi
 - Montage en bande pour pose rapide
 - Repères de conducteurs, adaptés à tous les câbles Weidmüller
 - Disponible en MultiCard vierge ou avec impression standard
- Pour impression personnalisée : Veuillez nous envoyer un fichier dans le format de notre logiciel de repérage M-Print PRO ou M-Print PRO Online (sans installation) pour vos spécifications de repérage.

Informations générales de commande

Type	DEK 5/6.5 MC NE WS	Version	
Référence	1609840000	Dekafix, Terminal marker, 5 x 6.5 mm, Pas en mm (P): 6.50	
GTIN (EAN)	4008190203429	Weidmueller, blanc	
Qté.	900 ST		

SAKT 1/LT

Weidmüller Interface GmbH & Co. KG
 Klingenbergstraße 26
 D-32758 Detmold
 Germany

www.weidmueller.com

Accessoires

Support de repère



Le support de repérage offre la possibilité de montage supplémentaire de repérages standard avec un pas de 5 ou 5,1 mm. Les supports coudés peuvent éventuellement être assemblés par encliquetage et pourraient être montés dans tous les canaux de repérage de standard des blocs de jonction modulaires Klippon®. Les types de repérage de montage se trouvent sous les accessoires respectifs du support de repère de désignation.

Informations générales de commande

Type	BZT 1 WS 10/5	Version
Référence	1805490000	Accessoires, Support de repère
GTIN (EAN)	4032248270231	
Qté.	100 ST	
Type	BZT 1 ZA WS 10/5	Version
Référence	1805520000	Accessoires, Support de repère
GTIN (EAN)	4032248270248	
Qté.	100 ST	