

ASK 1/EN LD 56K 115VDC

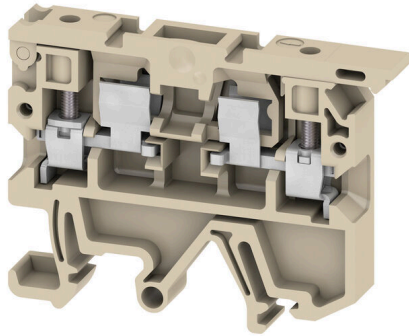
Weidmüller Interface GmbH & Co. KG

Klingenbergstraße 26

D-32758 Detmold

Germany

www.weidmueller.com



Les blocs de jonction à fusible et les blocs de jonction de composants permettent d'intégrer directement des éléments de protection et fonctionnels dans la barrette de raccordement. Les blocs de jonction à fusible comprennent des supports fusibles intégrés pour protéger de manière fiable les circuits électriques contre la surcharge, ce qui est idéal pour les systèmes de commande et de distribution. Les blocs de jonction de composants permettent d'incorporer directement dans le câblage des composants électroniques tels que des diodes, des résistances ou des LED. Ceci permet une implémentation permettant de gagner de la place et clairement agencée des fonctions de commutation et la séparation des signaux. Les deux types de blocs de jonction assurent une sécurité plus élevée, une maintenance facile et une construction compacte et fonctionnelle.

Informations générales de commande

Version	Bloc de jonction à fusible, Raccordement vissé, beige / jaune, 4 mm ² , 6.3 A, 115 V, Nombre de raccordements: 2, Nombre d'étages: 1, TS 35, TS 32
Référence	0225460000
Type	ASK 1/EN LD 56K 115VDC
GTIN (EAN)	4008190013684
Qté.	25 Pièce

ASK 1/EN LD 56K 115VDC

Weidmüller Interface GmbH & Co. KG
Klingenbergstraße 26
D-32758 Detmold
Germany

www.weidmueller.com

Caractéristiques techniques

Agréments

Agréments



ROHS Conforme

UL File Number Search [Site Web UL](#)

Certificat N° (UR) E60693

Dimensions et poids

Profondeur	51.5 mm	Profondeur (pouces)	2.0276 inch
Hauteur	58 mm	Hauteur (pouces)	2.2835 inch
Largeur	8.1 mm	Largeur (pouces)	0.3189 inch
Poids net	13.44 g		

Températures

Température de stockage	-25 °C...55 °C	Température ambiante	-50 °C...55 °C
Température d'utilisation permanente, min.	-50 °C	Température d'utilisation permanente, max.	100 °C

Conformité environnementale du produit

Statut de conformité RoHS	Conforme avec exemption
Exemption RoHS (le cas échéant/connue)	7cl
REACH SVHC	Pas de SVHC au-dessus de 0,1 % en poids

Classifications

ETIM 8.0	EC000899	ETIM 9.0	EC000899
ETIM 10.0	EC000899	ECLASS 14.0	27-25-01-13
ECLASS 15.0	27-25-01-13		

Autres caractéristiques techniques

Côté ouvert	droite	Nombre de blocs de jonction identiques	1
Instruction de montage	Montage direct	Type de montage	monté

Blocs de jonction à fusibles

Fusible	G-Si. 5 x 20	Support fusible	pivotant
Type de tension pour l'affichage	DC	Affichage	LED
Tension de fonctionnement max.	115 V		

Caractéristiques des matériaux

Matériau de base	PA 66	Couleur	beige / jaune
Classe d'inflammabilité selon UL 94	V-2		

ASK 1/EN LD 56K 115VDC

Weidmüller Interface GmbH & Co. KG
 Klingenbergstraße 26
 D-32758 Detmold
 Germany

www.weidmueller.com

Caractéristiques techniques

Caractéristiques du système

Version	Raccordement vissé, Élément fusible, avec LED, libre d'un côté	Flasque de fermeture nécessaire	Oui
Nombre de polarités	2	Nombre d'étages	1
Nombre de points de contact par étage	2	Étages internes pontés	Non
Raccordement PE	Non	Barrette de liaison équipée	TS 35, TS 32

Caractéristiques nominales

Section nominale	4 mm ²	Tension nominale	115 V
Tension nominale DC	115 V	Courant nominal	6.3 A
Courant avec conducteur max.	6.3 A	Normes	IEC 60947-7-3
Résistance de passage selon CEI 60947-7-x	1 mΩ	Tension de choc nominale	6 kV
Puissance dissipée conformément à CEI 60947-7-x	1.02 W	Degré de pollution	3

Caractéristiques nominales selon UL

Taille du conducteur Câblage d'usine max. (UR)	12 AWG	Taille du conducteur Câblage d'usine min. (UR)	26 AWG
Certificat N° (UR)	E60693	Taille du conducteur Câblage d'installation min. (UR)	22 AWG
Taille du conducteur Câblage d'installation max. (UR)	12 AWG		

Conducteur raccordable (autre raccordement)

Type de raccordement, autre raccordement	Raccordement vissé
--	--------------------

Généralités

Section de raccordement du conducteur, AWG 12 max.	Instruction de montage	Montage direct
Section de raccordement du conducteur, AWG 26 min.	Normes	IEC 60947-7-3
Barrette de liaison équipée	TS 35, TS 32	

Raccordement (raccordement nominal)

Calibre selon 60 947-1	A3	Section de raccordement du conducteur, AWG 12 max.
Sens de raccordement	latéralement	Couple de serrage, max.
Couple de serrage, min.	0.6 Nm	Longueur de dénudage
Type de raccordement 2	Raccordement vissé	Type de raccordement
Nombre de raccordements	2	Plage de serrage, max.
Plage de serrage, min.	0.13 mm ²	Vis de serrage
Dimension de la lame	0,6 x 3,5 mm	Section de raccordement du conducteur, AWG 26 min.
Section de raccordement du conducteur, 4 mm ² souple avec embout DIN 46228/4, max.		Section de raccordement du conducteur, 0.13 mm ² souple avec embout DIN 46228/4, min.
Section de raccordement du conducteur, 4 mm ² souple avec embout DIN 46228/1, max.		Section de raccordement du conducteur, 0.13 mm ² souple avec embout DIN 46228/1, min.
Section de raccordement du conducteur, 4 mm ² souple, max.		Section de raccordement du conducteur, 0.13 mm ² souple, min.

ASK 1/EN LD 56K 115VDC

Weidmüller Interface GmbH & Co. KG
Klingenbergstraße 26
D-32758 Detmold
Germany

www.weidmueller.com

Caractéristiques techniques

Section de raccordement, semi-rigide, max.	4 mm ²	Section de raccordement, semi-rigide, min.	0.13 mm ²
Embouts doubles, max.	1.5 mm ²	Embouts doubles, min.	0.5 mm ²
Cran de réglage du couple avec visseuse 2 électrique du type DMS		Section de raccordement du conducteur, rigide, max.	4 mm ²
Section de raccordement du conducteur, rigide, min.	0.13 mm ²	Section de raccordement, souple, min.	0.13 mm ²

Note importante

Informations sur le produit La tension dépend de l'élément de fusible ou du voyant indicateur sélectionné

ASK 1/EN LD 56K 115VDC

Weidmüller Interface GmbH & Co. KG
Klingenbergstraße 26
D-32758 Detmold
Germany

www.weidmueller.com

Accessoires

Connexions transversales



La distribution ou la multiplication d'un potentiel aux blocs de jonction adjacents est réalisée par une connexion transversale. Un effort supplémentaire de câblage peut être facilement évité. Même si les pôles sont cassés, la fiabilité des contacts dans les blocs de jonction est toujours assurée. Notre portefeuille offre des systèmes de connexion transversale enfichables et vissables pour les blocs de jonction modulaires.

Informations générales de commande

Type	QB 2 WI RA8 IS	Version
Référence	0461100000	Connecteur transversal (bloc de jonction), Vissé, gris, 27 A, Nombre de pôles: 2, Pas en mm (P): 8.00, Isolé: Oui, Largeur: 3 mm
GTIN (EAN)	4008190034818	
Qté.	50 ST	
Type	QB 3 WI RA8 IS	Version
Référence	0461200000	Connecteur transversal (bloc de jonction), Vissé, gris, 27 A, Nombre de pôles: 3, Pas en mm (P): 8.00, Isolé: Oui, Largeur: 3 mm
GTIN (EAN)	4008190161699	
Qté.	50 ST	
Type	QB 4 WI RA8 IS	Version
Référence	0461300000	Connecteur transversal (bloc de jonction), Vissé, gris, 27 A, Nombre de pôles: 4, Pas en mm (P): 8.00, Isolé: Oui, Largeur: 3 mm
GTIN (EAN)	4008190025373	
Qté.	50 ST	

Flasques de fermeture et plaques de séparation



Les plaques de séparation et les plaques d'extrémité sont des accessoires essentiels pour les blocs de jonction. Les plaques de séparation assurent la séparation optique et électrique des différents potentiels et groupes fonctionnels, augmentant la sécurité et assurant une structure claire à l'intérieur de l'armoire de commande. Les plaques d'extrémité ferment la rangée de bloc de jonction sur les côtés, protègent contre le contact avec des pièces sous tension et assurent une finition propre et stable. Les deux composants sont parfaitement adaptés aux séries de blocs de jonction Weidmüller respectives, contribuant ainsi à un câblage sûr, conforme et professionnel.

Informations générales de commande

Type	AP ASK 1	Version
Référence	0380360000	Plaque d'extrémité pour blocs de jonction, beige, Hauteur: 52 mm, Largeur: 1.5 mm, V-2, PA 66, enclipsable: Oui
GTIN (EAN)	4008190104115	
Qté.	20 ST	
Type	AP ASK 1 BL	Version
Référence	0380380000	Plaque d'extrémité pour blocs de jonction, bleu, Hauteur: 52 mm, Largeur: 1.5 mm, V-2, PA 66, enclipsable: Oui
GTIN (EAN)	4008190126292	
Qté.	20 ST	
Type	TW SAKS2 HP/DBR/2	Version
Référence	0607000000	Séparateur (bloc de jonction), brun foncé, Hauteur: 80 mm, Largeur: 2 mm, V-2, PA 66
GTIN (EAN)	4008190002732	
Qté.	20 ST	

ASK 1/EN LD 56K 115VDC

Weidmüller Interface GmbH & Co. KG
 Klingenbergstraße 26
 D-32758 Detmold
 Germany

www.weidmueller.com

Accessoires

Équerre de blocage



Pour maintenir correctement les blocs de jonction et éviter qu'ils glissent, Weidmüller propose des équerres de blocage. Il existe des versions vissées et non vissées. Il est possible de placer des repères sur les équerres de blocage ainsi que des repères de groupe et il est possible de mettre des fiches de contrôle.

Informations générales de commande

Type	EW 35	Version
Référence	0383560000	Équerre de blocage, beige, TS 35, V-2, Wemid, Largeur: 8.5 mm, 100 °C
GTIN (EAN)	4008190181314	°C
Qté.	50 ST	
Type	EWK 1	Version
Référence	0206160000	Équerre de blocage, beige, TS 32, V-0, Wemid, Largeur: 9 mm, 100 °C
GTIN (EAN)	4008190080020	
Qté.	50 ST	

Fusible



En tant qu'accessoires pour notre large portefeuille de blocs de jonction à fusible de produit, nous offrons également les liens de fusible appropriés. La gamme comprend des fusibles de protection (fusibles pour courant faible) de 5x20 mm à 10x38 mm, des liaisons de fusible E 14 à E 18, ainsi que des fusibles automobiles et des disjoncteurs automatiques. Bagues de jauge pour le rond supports fusibles du portefeuille global.

Informations générales de commande

Type	G 20/0.10A/F	Version
Référence	0430300000	Fusible pour courant faible, rapide, 0.1 A, G-Si. 5 x 20
GTIN (EAN)	4008190077174	
Qté.	10 ST	
Type	G 20/0.20A/F	Version
Référence	0430400000	Fusible pour courant faible, rapide, 0.2 A, G-Si. 5 x 20
GTIN (EAN)	4008190152383	
Qté.	10 ST	
Type	G 20/0.25A/F	Version
Référence	0430500000	Fusible pour courant faible, rapide, 0.25 A, G-Si. 5 x 20
GTIN (EAN)	4008190153991	
Qté.	10 ST	
Type	G 20/0.50A/F	Version
Référence	0430600000	Fusible pour courant faible, rapide, 0.5 A, G-Si. 5 x 20
GTIN (EAN)	4008190046835	
Qté.	10 ST	

ASK 1/EN LD 56K 115VDC

Weidmüller Interface GmbH & Co. KG
 Klingenbergstraße 26
 D-32758 Detmold
 Germany

www.weidmueller.com

Accessoires

Type	G 20/0.63A/F	Version
Référence	0439000000	Fusible pour courant faible, rapide, 0.63 A, G-Si. 5 x 20
GTIN (EAN)	4008190131210	
Qté.	10 ST	
Type	G 20/1.00A/F	Version
Référence	0430700000	Fusible pour courant faible, rapide, 1 A, G-Si. 5 x 20
GTIN (EAN)	4008190093877	
Qté.	10 ST	
Type	G 20/1.60A/F	Version
Référence	0430800000	Fusible pour courant faible, rapide, 1.6 A, G-Si. 5 x 20
GTIN (EAN)	4008190031503	
Qté.	10 ST	
Type	G 20/2.00A/F	Version
Référence	0430900000	Fusible pour courant faible, rapide, 2 A, G-Si. 5 x 20
GTIN (EAN)	4008190123567	
Qté.	10 ST	
Type	G 20/2.50A/F	Version
Référence	0431000000	Fusible pour courant faible, rapide, 2.5 A, G-Si. 5 x 20
GTIN (EAN)	4008190085513	
Qté.	10 ST	
Type	G 20/3.15A/F	Version
Référence	0431100000	Fusible pour courant faible, rapide, 3.15 A, G-Si. 5 x 20
GTIN (EAN)	4008190012977	
Qté.	10 ST	
Type	G 20/4.00A/F	Version
Référence	0431200000	Fusible pour courant faible, rapide, 4 A, G-Si. 5 x 20
GTIN (EAN)	4008190022983	
Qté.	10 ST	
Type	G 20/5.00A/F	Version
Référence	0431300000	Fusible pour courant faible, rapide, 5 A, G-Si. 5 x 20
GTIN (EAN)	4008190185381	
Qté.	10 ST	
Type	G 20/6.30A/F	Version
Référence	0431400000	Fusible pour courant faible, rapide, 6.3 A, G-Si. 5 x 20
GTIN (EAN)	4008190086053	
Qté.	10 ST	
Type	VH 25/5/3.4	Version
Référence	0553300000	Série SAK, Douille de contact
GTIN (EAN)	4008190095604	
Qté.	100 ST	

Support de montage



Nous offrons un large portefeuille de support de montage pour la manipulation et la supplémentation faciles de nos produits. De divers outils aux douilles isolantes et aux différents vissés, nos composants sont assortis les uns aux autres jusque dans les moindres détails et facilitent ainsi le montage dans le respect des normes et réglementations de protection respectives.

ASK 1/EN LD 56K 115VDC

Weidmüller Interface GmbH & Co. KG
Klingenbergstraße 26
D-32758 Detmold
Germany

www.weidmueller.com

Accessoires

Informations générales de commande

Type	HEVB ASK1	Version	
Référence	1359500000	Outil de manipulation, Connecteur à levier	
GTIN (EAN)	4008190039967		
Qté.	50 ST		

Accessoires



Informations générales de commande

Type	SCHS2	Version	
Référence	0337400000	Repérage d'équipements et appareillages, Accessoires, 1000 x	
GTIN (EAN)	4032248396047	8 mm, PVC, Couleur: noir, Support de repère	
Qté.	50 ST		

Vierge



Le repère Dekafix (DEK) permet un repérage universel de tous les conducteurs et connecteurs débrochables, ainsi que des sous-ensembles électroniques. Le système convient idéalement aux courtes séquences de chiffres et dispose d'un large éventail de repères déjà imprimés. Montage sur bande pour pose rapide, en une seule étape. Le résultat d'impression est facile à lire, riche en contrastes et disponible en plusieurs largeurs.

- Large gamme de repérages prêts à l'emploi
 - Montage en bande pour pose rapide
 - Repères de conducteurs, adaptés à tous les câbles Weidmüller
 - Disponible en MultiCard vierge ou avec impression standard
- Pour impression personnalisée : Veuillez nous envoyer un fichier dans le format de notre logiciel de repérage M-Print PRO ou M-Print PRO Online (sans installation) pour vos spécifications de repérage.

Informations générales de commande

Type	DEK 5/8 MC NE WS	Version	
Référence	1856740000	Dekafix, Terminal marker, 5 x 8 mm, Pas en mm (P): 8.00	
GTIN (EAN)	4032248400850	Weidmueller, blanc	
Qté.	800 ST		

ASK 1/EN LD 56K 115VDC

Weidmüller Interface GmbH & Co. KG
 Klingenbergstraße 26
 D-32758 Detmold
 Germany

Accessoires

www.weidmueller.com

Impression spéciale



Le repère Dekafix (DEK) permet un repérage universel de tous les conducteurs et connecteurs débrochables, ainsi que des sous-ensembles électroniques. Le système convient idéalement aux courtes séquences de chiffres et dispose d'un large éventail de repères déjà imprimés. Montage sur bande pour pose rapide, en une seule étape. Le résultat d'impression est facile à lire, riche en contrastes et disponible en plusieurs largeurs.

- Large gamme de repérages prêts à l'emploi
- Montage en bande pour pose rapide
- Repères de conducteurs, adaptés à tous les câbles Weidmüller
- Disponible en MultiCard vierge ou avec impression standard

Pour impression personnalisée : Veuillez nous envoyer un fichier dans le format de notre logiciel de repérage M-Print PRO ou M-Print PRO Online (sans installation) pour vos spécifications de repérage.

Informations générales de commande

Type	DEK 5/8 MC SDR	Version	
Référence	1856750000	Dekafix, Terminal marker, 5 x 8 mm, Pas en mm (P): 8.00	
GTIN (EAN)	4032248400867	Weidmueller, selon demande du client	
Qté.	160 ST		

Support de repère



Le support de repérage offre la possibilité de montage supplémentaire de repérages standard avec un pas de 5 ou 5,1 mm. Les supports coudés peuvent éventuellement être assemblés par encliquetage et pourraient être montés dans tous les canaux de repérage de standard des blocs de jonction modulaires Klippon®. Les types de repérage de montage se trouvent sous les accessoires respectifs du support de repère de désignation.

Informations générales de commande

Type	BZT 1 WS 10/5	Version	
Référence	1805490000	Accessoires, Support de repère	
GTIN (EAN)	4032248270231		
Qté.	100 ST		
Type	BZT 1 ZA WS 10/5	Version	
Référence	1805520000	Accessoires, Support de repère	
GTIN (EAN)	4032248270248		
Qté.	100 ST		

ASK 1/EN LD 56K 115VDC

Weidmüller Interface GmbH & Co. KG

Klingenbergstraße 26

D-32758 Detmold

Germany

Accessoires

www.weidmueller.com

DEK 5/8



WS/ DEK

Les repères de bornes MultiMark utilisent un matériau composite innovant constitué de deux composants. Le contour rigide de la base du repère s'enclenche solidement dans le connecteur. La surface élastique rend le repère facile à installer. Ce matériau spécialement perforé permet l'étirement des bandes pour prendre en compte les légères variations d'écartement qui tendent à se cumuler, notamment dans le cas de blocs de jonction longs. Avantage supplémentaire : l'excellente imprimabilité du matériau de la surface garantit un repérage durable et résistant à l'usure. Une résolution d'impression de 300 dpi offre également une très bonne lisibilité.

Vos avantages avec MultiMark

- Compatible avec les blocs de jonction modulaires Weidmüller
- Maintien ferme et impression durable
- Les bandes continues permettent de gagner du temps à l'installation
- Montage facile grâce à un matériau composite innovant
- Grandes libellés pour une lisibilité optimale
- Grande flexibilité grâce à l'indépendance vis-à-vis du fabricant

Informations générales de commande

Type	DEK 5/8 MM WS	Version	
Référence	2007130000		Dekafix, Terminal marker, 5 x 8 mm, Weidmueller, blanc
GTIN (EAN)	4050118392012		
Qté.	500 ST		