

WTD 6 SL/EN

Weidmüller Interface GmbH & Co. KG

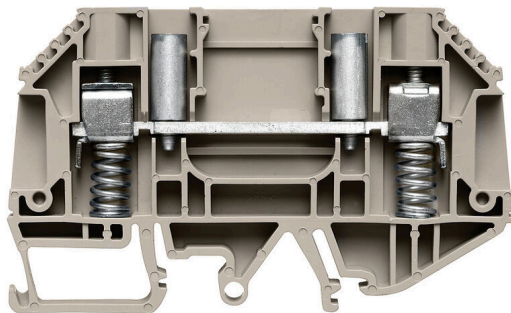
Klingenbergstraße 26

D-32758 Detmold

Germany

www.weidmuller.com

Imagen de producto



Cableado de transformadores de corriente y tensión
Nuestros bloques de bornes seccionables de medición con tecnología de conexión por muelle y por tornillo le permiten crear todos los circuitos de convertidor importantes necesarios para medir la corriente, la tensión y la alimentación de una forma segura y sofisticada.

Datos generales para pedido

Versión	Bloque de bornes de paso, Conexión brida-tornillo, Beige oscuro, 6 mm ² , 41 A, 630 V, Número de conexiones: 2
Código	9538100000
Tipo	WTD 6 SL/EN
GTIN (EAN)	4008190574987
Cantidad	50 Pieza

Datos técnicos

Homologaciones

Homologaciones



ROHS Conformidad

Dimensiones y pesos

Profundidad	49.5 mm	Profundidad (pulgadas)	1.9488 inch
Profundidad incl. carril DIN	51.5 mm	Altura	82.7 mm
Altura (pulgadas)	3.2559 inch	Anchura	7.9 mm
Anchura (pulgadas)	0.311 inch	Peso neto	27.2 g

Temperaturas

Temperatura de almacenamiento	-25 °C...55 °C	Temperatura ambiente	-50 °C...75 °C
Temperatura permanente de trabajo, min.	-50 °C	Temperatura permanente de trabajo, max.	120 °C

Conformidad medioambiental del producto

Estado de cumplimiento de la directiva RoHS	Conforme con exención
Exención RoHS (si procede/conocida)	6c
REACH SVHC	Lead 7439-92-1
SCIP	c6099607-b1cd-4fc8-8f5b-8c2defa73093

Conductor embornable (conexión adicional)

Tipo de conexión, conexión adicional	Conexión brida-tornillo / soldadura
--------------------------------------	-------------------------------------

Conductor embornable (conexión nominal)

Calibre según 60 947-1	A5	Sección de conexión del conductor AWG, máx.	AWG 10
Dirección de conexión	lateral	Par de apriete, max.	1.6 Nm
Par de apriete, min.	0.8 Nm	Longitud de desaislado	16 mm
Tipo de conexión	Conexión brida-tornillo	Número de conexiones	2
Sección de embornado, máx.	6 mm ²	Sección de embornado, mín.	0.5 mm ²
Tornillo de apriete	M 3,5	Dimens. caña destornillador	0,8 x 4,0 mm
Sección de conexión del conductor AWG, min.	AWG 20	Sección del conductor, flexible con terminales tubulares DIN 46228/4, máx.	6 mm ²
Sección del conductor, flexible con terminales tubulares DIN 46228/4, mín.	0.5 mm ²	Sección del conductor, flexible con terminales tubulares DIN 46228/1, máx.	6 mm ²
Sección del conductor, flexible con terminales tubulares DIN 46228/1, mín.	0.5 mm ²	Sección de conexión del conductor, flexible, max.	6 mm ²
Sección de conexión del conductor, flexible, mín.	0.5 mm ²	Sección del conductor, semirrígido, máx.	6 mm ²
Sección del conductor, semirrígido, mín.	0.5 mm ²	Sección transversal de conductor, núcleo rígido, máx.	6 mm ²
Sección transversal de conductor, núcleo rígido, mín.	0.5 mm ²	Sección del conductor, flexible, mín.	0.5 mm ²

WTD 6 SL/EN

Weidmüller Interface GmbH & Co. KG
 Klingenbergstraße 26
 D-32758 Detmold
 Germany

www.weidmueller.com

Datos técnicos

Datos del material

Material básico	Wemid	Color	Beige oscuro
Grado inflamabilidad según UL 94	V-0		

Datos nominales

Sección nominal	6 mm ²	Tensión nominal	630 V
Tensión nominal DC	630 V	Corriente nominal	41 A
Corriente en conductor máximo	57 A	Normas	IEC 60947-7-1
Resistencia de paso según IEC 60947-7-0.78 mΩ x		Sobretensión de choque nominal	6 kV
Pérdida de potencia según la norma IEC 60947-7-x	1.31 W	Categoría de sobretensión	III
Grado de polución	2		

Generalidades

Sección de conexión del conductor AWG, máx.	AWG 10	Sección de conexión del conductor AWG, min.	AWG 20
Normas	IEC 60947-7-1	Carril de montaje	TS 32, TS 35

Otros datos técnicos

Lados abiertos	derecha	Número de bornes iguales	1
Versión a prueba de explosivos	No	Tipo de montaje	enclavado

Valores característicos del sistema

Versión	Conexión brida-tornillo, con conexión por resorte, con conectores hembra, abierto por un extremo	Tapa final obligatoria	Sí
Número de potenciales	1	Número de pisos	1
Número de puntos de embornado por piso	2	Número de potenciales por piso	1
Pisos internos puenteados	No	Conexión PE	No
Carril de montaje	TS 32, TS 35	Función N	No
Función PE	No	Función PEN	No

Clasificaciones

ETIM 8.0	EC000897	ETIM 9.0	EC000897
ETIM 10.0	EC000897	ECLASS 14.0	27-25-01-01
ECLASS 15.0	27-25-01-01		

Dibujos



WTD 6 SL/EN

Weidmüller Interface GmbH & Co. KG
 Klingenbergstraße 26
 D-32758 Detmold
 Germany

www.weidmueller.com

Accesorios

Tapas finales / placas separadoras

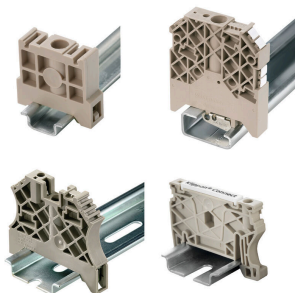


Las placas separadoras y las tapas finales son accesorios esenciales para los bornes. Las placas de separación proporcionan aislamiento óptico y eléctrico entre diferentes potenciales y grupos funcionales, aumentando la seguridad y garantizando una estructura clara dentro del cuadro eléctrico. Las tapas finales cierran la fila de bornes por los laterales, protegen contra el contacto con partes activas y garantizan un acabado limpio y estable. Ambos componentes están adaptados con precisión a la correspondiente serie de bornes de Weidmüller, contribuyendo a un cableado seguro, conforme y profesional.

Datos generales para pedido

Tipo	WAP 2.5-10	Versión
Código	105000000	Tapa final para bornes, Beige oscuro, Altura: 56 mm, Anchura: 1.5 mm, V-O, Wemid, enclavable: No
GTIN (EAN)	4008190103149	
Cantidad	50 ST	
Tipo	WAP 2.5-10 SW	Versión
Código	105001000	Tapa final para bornes, negro, Altura: 56 mm, Anchura: 1.5 mm, V-O, Wemid, enclavable: No
GTIN (EAN)	4008190406806	
Cantidad	50 ST	
Tipo	WAP 16+35 WTW 2.5-10	Versión
Código	105010000	Placa final y separador para terminales, Beige oscuro, Altura: 56 mm, Anchura: 1.5 mm, V-O, Wemid
GTIN (EAN)	4008190079901	
Cantidad	20 ST	
Tipo	WAP 2.5-10 4-6	Versión
Código	127238000	Tapa final para bornes, Beige oscuro, Altura: 56 mm, Anchura: 1.5 mm, V-O, Wemid, enclavable: Sí
GTIN (EAN)	4050118114881	
Cantidad	50 ST	

Ángulo final



Para garantizar un asiento seguro y duradero sobre el carril y para evitar el deslizamiento, Weidmüller dispone de los ángulos de fijación. Se dispone de diseños con o sin tornillo. Existe la posibilidad de colocar sobre el ángulo de fijación señalizadores, incluso señalizadores de conjunto y la posibilidad de alojar una conector de prueba.

Datos generales para pedido

Tipo	WEW 35/2	Versión
Código	106120000	Ángulo de fijación lateral, Beige oscuro, TS 35, HB, Wemid, Anchura: 8 mm, 100 °C
GTIN (EAN)	4008190030230	
Cantidad	50 ST	

Conexiones transversales



La distribución o multiplicación de un potencial a bornes contiguos se realiza a través de una conexión transversal. El esfuerzo adicional de cableado se puede evitar fácilmente. Incluso si los polos se rompen, la fiabilidad de contacto en los bornes sigue garantizada. Nuestro portafolio ofrece sistemas de conexión transversal enchufables y atornillables para bornes modulares.

Datos generales para pedido

Tipo	WQV 6/2	Versión
Código	1052360000	Conexión transversal (borne), atornillado, amarillo, 57 A, Número de
GTIN (EAN)	4008190075866	polos: 2, Paso en mm (P): 8.00, Aislado: Sí, Anchura: 7.6 mm
Cantidad	50 ST	
Tipo	WQV 6/3	Versión
Código	1054760000	Conexión transversal (borne), atornillado, amarillo, 57 A, Número de
GTIN (EAN)	4008190174163	polos: 3, Paso en mm (P): 8.00, Aislado: Sí, Anchura: 7.6 mm
Cantidad	50 ST	
Tipo	WQV 6/4	Versión
Código	1054860000	Conexión transversal (borne), atornillado, amarillo, 57 A, Número de
GTIN (EAN)	4008190180799	polos: 4, Paso en mm (P): 8.00, Aislado: Sí, Anchura: 7.6 mm
Cantidad	50 ST	
Tipo	WQV 6/5	Versión
Código	1062660000	Conexión transversal (borne), atornillado, amarillo, 57 A, Número de
GTIN (EAN)	4008190176914	polos: 5, Paso en mm (P): 8.00, Aislado: Sí, Anchura: 7.6 mm
Cantidad	50 ST	
Tipo	WQV 6/6	Versión
Código	1062670000	Conexión transversal (borne), atornillado, amarillo, 57 A, Número de
GTIN (EAN)	4008190261771	polos: 6, Paso en mm (P): 8.00, Aislado: Sí, Anchura: 7.6 mm
Cantidad	50 ST	
Tipo	WQV 6/7	Versión
Código	1062680000	Conexión transversal (borne), atornillado, amarillo, 57 A, Número de
GTIN (EAN)	4008190261788	polos: 7, Paso en mm (P): 8.00, Aislado: Sí, Anchura: 7.6 mm
Cantidad	50 ST	
Tipo	WQV 6/10	Versión
Código	1052260000	Conexión transversal (borne), atornillado, amarillo, 57 A, Número de
GTIN (EAN)	4008190153977	polos: 10, Paso en mm (P): 8.00, Aislado: Sí, Anchura: 7.6 mm
Cantidad	20 ST	
Tipo	WQV 6/12	Versión
Código	1062720000	Conexión transversal (borne), atornillado, amarillo, 57 A, Número de
GTIN (EAN)	4050118259391	polos: 12, Paso en mm (P): 8.00, Aislado: Sí, Anchura: 7.6 mm
Cantidad	50 ST	

WTD 6 SL/EN

Weidmüller Interface GmbH & Co. KG
 Klingenbergstraße 26
 D-32758 Detmold
 Germany

Accesorios

www.weidmueller.com

Adaptador de prueba y tomas de prueba

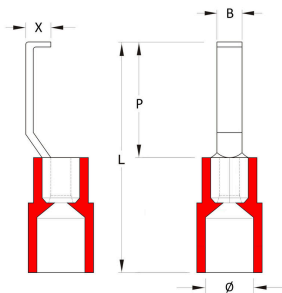


Para la conexión eléctrica entre los bornes y el equipo de control o revisión se utilizan adaptadores de prueba y conectores macho de control o revisión. De esta manera, se puede establecer un contacto eléctrico en estado cableado y las mediciones pueden realizarse fácilmente.

Datos generales para pedido

Tipo	WTA 3 WDU4	Versión	
Código	1632350000	Adaptador de prueba (borne), 1.5 mm ² , 250 V, 6 A	
GTIN (EAN)	4008190209711		
Cantidad	25 ST		

Terminales preaislados con forma de gancho



La utilización de conectores aislados garantiza a los usuarios una calidad continua a largo plazo para sus conexiones eléctricas. El montaje también ofrece otras ventajas adicionales.

Datos generales para pedido

Tipo	HBT 1,5 - 4,6 RT	Versión	
Código	1233340000	Terminale planos, Conector de cables aislado, 1,5 mm ² , 1,5 mm ² - 4,6 mm ² , rojo	
GTIN (EAN)	4050118210972		
Cantidad	100 ST		
Tipo	HBT 2,5 - 4,6 BL	Versión	
Código	1233330000	Terminale planos, Conector de cables aislado, 2,5 mm ² , 2,5 mm ² - 4,6 mm ² , azul	
GTIN (EAN)	4050118016901		
Cantidad	100 ST		
Tipo	HBT 6,0 - 4,6 GE	Versión	
Código	1216230000	Terminale planos, Conector de cables aislado, 4,6 mm ² , 4,6 mm ² - 6 mm ² , amarillo	
GTIN (EAN)	4050118000337		
Cantidad	100 ST		

WTD 6 SL/EN

Weidmüller Interface GmbH & Co. KG
 Klingenbergstraße 26
 D-32758 Detmold
 Germany

Accesorios

www.weidmueller.com

Sin imprimir



El señalizador Dekafix (DEK) es un señalizador universal para todos los tipos de conectores y grupos electrónicos. El sistema está especialmente indicado para series de números cortas y ofrece una gran variedad de señalizadores ya impresos.

Tiras para instalación rápida en un solo paso. La impresión es perfectamente legible, de alto contraste y está disponible en varios anchos.

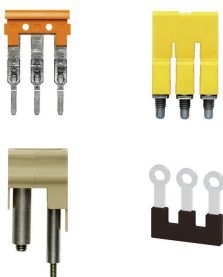
- Amplia gama de señalizadores listos para usar
- Tiras para instalación rápida
- Los señalizadores son aptos para todo tipo de conectores Weidmüller
- Disponible como MultiCard sin imprimir o con impresión estándar

Impresión especial: Envíe un archivo del software de señalización M-Print PRO o M-Print PRO Online (sin instalación) con sus especificaciones de señalización.

Datos generales para pedido

Tipo	DEK 5/5 MC NE WS	Versión
Código	1609801044	Dekafix, Terminal marker, 5 x 5 mm, Paso en mm (P): 5.00
GTIN (EAN)	4008190397111	Weidmueller, blanco
Cantidad	1000 ST	
Tipo	WS 12/5 MC NE WS	Versión
Código	1609860000	WS, Terminal marker, 12 x 5 mm, Paso en mm (P): 5.00 Weidmueller,
GTIN (EAN)	4008190203481	Allen-Bradley, blanco
Cantidad	720 ST	

Conexiones transversales



La distribución o multiplicación de un potencial a bornes contiguos se realiza a través de una conexión transversal. El esfuerzo adicional de cableado se puede evitar fácilmente. Incluso si los polos se rompen, la fiabilidad de contacto en los bornes sigue garantizada. Nuestro portafolio ofrece sistemas de conexión transversal enchufables y atornillables para bornes modulares.

Datos generales para pedido

Tipo	WQV 10/2	Versión
Código	1052560000	Conexión transversal (borne), atornillado, amarillo, 76 A, Número de polos: 2, Paso en mm (P): 9.90, Aislado: Sí, Anchura: 7.55 mm
GTIN (EAN)	4008190154943	
Cantidad	50 ST	
Tipo	WQV 10/3	Versión
Código	1054960000	Conexión transversal (borne), atornillado, amarillo, 63 A, Número de polos: 3, Paso en mm (P): 9.90, Aislado: Sí, Anchura: 7.55 mm
GTIN (EAN)	4008190079079	
Cantidad	50 ST	
Tipo	WQV 10/4	Versión
Código	1055060000	Conexión transversal (borne), atornillado, amarillo, 63 A, Número de polos: 4, Paso en mm (P): 9.90, Aislado: Sí, Anchura: 7.55 mm
GTIN (EAN)	4008190188245	
Cantidad	50 ST	

WTD 6 SL/EN

Weidmüller Interface GmbH & Co. KG
 Klingenbergstraße 26
 D-32758 Detmold
 Germany

www.weidmueller.com

Accesorios

Tipo	WQV 10/10	Versión	
Código	1052460000	Conexión transversal (borne), atornillado, amarillo, 63 A, Número de	
GTIN (EAN)	4008190152130	polos: 10, Paso en mm (P): 9.90, Aislado: Sí, Anchura: 7.55 mm	
Cantidad	20 ST		

Soporte del señalizador



El soporte para señalizadores ofrece la posibilidad de montar adicionalmente señalizadores estándar con un paso de 5 ó 5,1 mm. Los soportes acodados se pueden encajar opcionalmente y se pueden montar en todos los canales de señalización estándar de los bornes modulares Klippon® Connect. Los tipos de señalizadores de ajuste se pueden encontrar en los respectivos accesorios del soporte de señalización.

Datos generales para pedido

Tipo	BZT 1 WS 10/5	Versión	
Código	1805490000	Accesorios, Soporte de señalización	
GTIN (EAN)	4032248270231		
Cantidad	100 ST		
Tipo	BZT 1 ZA WS 10/5	Versión	
Código	1805520000	Accesorios, Soporte de señalización	
GTIN (EAN)	4032248270248		
Cantidad	100 ST		

WS 12/5



WS/DEK

Los señalizadores de bornes MultiMark utilizan un innovador material de dos componentes. El duro contorno de la base del señalizador encaja firmemente en el conector. El acabado elástico de la superficie facilita el montaje del señalizador. Este material especialmente perforado permite estirar las tiras para adaptarlas a las pequeñas variaciones de separación que suelen formarse sobre todo en largas regletas de bornes. Ventaja adicional: la excelente imprimibilidad del material de la superficie garantiza una señalización duradera y resistente al agua. La resolución de impresión de 300 ppp también facilita la legibilidad.

Ventajas de MultiMark

- Compatible con los bornes modulares de Weidmüller
- Impresión duradera y sujeción robusta
- Las tiras continuas ahorran tiempo de instalación
- Facilidad de montaje gracias al uso de un material compuesto innovador
- Campo de etiqueta grande para una legibilidad óptima
- Altos niveles de flexibilidad gracias a no depender de ningún fabricante

Accesorios

Datos generales para pedido

Tipo	WS 12/5 MM WS	Versión	
Código	2007190000		WS, Terminal marker, 12 x 5 mm, Weidmueller, blanco
GTIN (EAN)	4050118392036		
Cantidad	800 ST		