

AKZ 4 WEMID

Weidmüller Interface GmbH & Co. KG

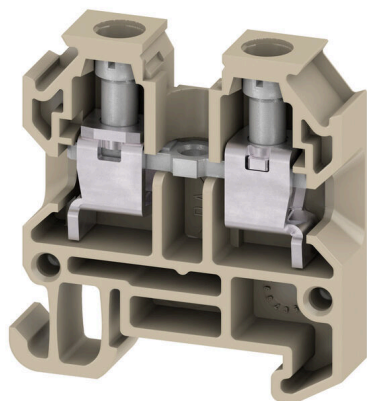
Klingenbergstraße 26

D-32758 Detmold

Germany

www.weidmueller.com

Imagen de producto



Gracias a su diseño compacto, los bornes miniatura montados en carril son ideales para trabajar en espacios reducidos como cajas pequeñas y cajas de terminales.

Datos generales para pedido

Versión	Bloque de bornes de paso, Conexión brida-tornillo, beige, 4 mm ² , 32 A, 400 V, Número de conexiones: 2
Código	9537110000
Tipo	AKZ 4 WEMID
GTIN (EAN)	4008190574857
Cantidad	100 Pieza
Estado de entrega	Retirado
Disponible hasta	2023-12-31T00:00:00+01:00
Producto alternativo	AKZ 4

AKZ 4 WEMID

Weidmüller Interface GmbH & Co. KG
Klingenbergstraße 26
D-32758 Detmold
Germany

www.weidmueller.com

Datos técnicos

Homologaciones

Homologaciones



ROHS Conformidad

Dimensiones y pesos

Profundidad	29 mm	Profundidad (pulgadas)	1.1417 inch
Profundidad incl. carril DIN	30.5 mm	Altura	28.5 mm
Altura (pulgadas)	1.122 inch	Anchura	6.1 mm
Anchura (pulgadas)	0.2402 inch	Peso neto	5.56 g

Temperaturas

Temperatura de almacenamiento	-25 °C...55 °C	Temperatura ambiente	-50 °C...75 °C
Temperatura permanente de trabajo, min.	-50 °C	Temperatura permanente de trabajo, max.	120 °C

Conformidad medioambiental del producto

Estado de cumplimiento de la directiva RoHS	Conforme sin exención
REACH SVHC	Sin SVHC por encima del 0,1 % en peso

Datos nominales IECEx/ATEX

Núm. de certificación (ATEX)	TUEV18ATEX8221U	Núm. de certificación (IECEx)	ECEXTUR18.0024U
Tensión máx. (ATEX)	275 V	Corriente (ATEX)	32 A
Sección máx. del conductor (ATEX)	6 mm ²	Tensión máx. (IECEx)	275 V
Corriente (IECEx)	32 A	Caracterización EN 60079-7	Ex eb II C Gb
Etiqueta Ex 2014/34/UE	II 2 G D		

Conductor embornable (conexión nominal)

Calibre según 60 947-1	A3	Sección de conexión del conductor AWG, máx.	AWG 12
Dirección de conexión	lateral	Par de apriete, max.	0.8 Nm
Par de apriete, min.	0.6 Nm	Longitud de desaislado	8 mm
Tipo de conexión	Conexión brida-tornillo	Número de conexiones	2
Sección de embornado, máx.	6 mm ²	Sección de embornado, mín.	0.13 mm ²
Tornillo de apriete	M 3	Dimens. caña destornillador	0,6 x 3,5 mm
Sección de conexión del conductor AWG, min.	AWG 24	Sección del conductor, flexible con terminales tubulares DIN 46228/4, máx.	2.5 mm ²
Sección del conductor, flexible con terminales tubulares DIN 46228/4, mín.	0.13 mm ²	Sección del conductor, flexible con terminales tubulares DIN 46228/1, máx.	2.5 mm ²
Sección del conductor, flexible con terminales tubulares DIN 46228/1, mín.	0.13 mm ²	Sección de conexión del conductor, flexible, max.	4 mm ²
Sección de conexión del conductor, flexible, mín.	0.13 mm ²	Sección del conductor, semirrígido, máx.	4 mm ²
Sección del conductor, semirrígido, mín.	0.13 mm ²	Terminal tubular doble, max.	1.5 mm ²
Terminal tubular doble, min.	0.5 mm ²	Par de apriete con atornillador eléctrico, 2 tipo DMS	

AKZ 4 WEMID

Weidmüller Interface GmbH & Co. KG
 Klingenbergstraße 26
 D-32758 Detmold
 Germany

www.weidmueller.com

Datos técnicos

Sección transversal de conductor, núcleo rígido, máx. 6 mm²

Sección del conductor, flexible, mín. 0.13 mm²

Sección transversal de conductor, núcleo rígido, mín. 0.13 mm²

Datos del material

Material básico	Wemid	Color	beige
Grado inflamabilidad según UL 94	V-0		

Datos nominales

Sección nominal	4 mm ²	Tensión nominal	400 V
Tensión nominal DC	400 V	Corriente nominal	32 A
Corriente en conductor máximo	41 A	Normas	IEC 60947-7-1
Resistencia de paso según IEC 60947-7-1 mΩ x		Sobretensión de choque nominal	6 kV
Pérdida de potencia según la norma IEC 60947-7-x	1.02 W		

Datos nominales según CSA

Sección máx. del conductor (CSA)	12 AWG	Tensión Gr C (CSA)	300 V
Corriente Gr C (CSA)	10 A	Núm. de certificación (CSA)	154685-1372355
Sección mín. del conductor (CSA)	24 AWG		

Dimensiones

Desplazamiento TS 15	13.5 mm	Desplazamiento TS 32	31 mm
Desplazamiento TS 35	31 mm		

Generalidades

Número de polos	1	Sección de conexión del conductor AWG, máx.	AWG 12
Sección de conexión del conductor AWG, mín.	AWG 24	Normas	IEC 60947-7-1
Carril de montaje	TS 15		

Otros datos técnicos

Lados abiertos	derecha	Versión a prueba de explosivos	RAL 7001
Tipo de montaje	enclavado		

Valores característicos del sistema

Versión	Conexión brida-tornillo, para conexión transversal atornillable, abierto por un extremo	Tapa final obligatoria	Sí
Número de potenciales	1	Número de pisos	1
Número de puntos de embornado por piso	2	Número de potenciales por piso	1
Pisos internos puenteados	No	Conexión PE	No
Carril de montaje	TS 15		

Clasificaciones

ETIM 8.0	EC000897	ETIM 9.0	EC000897
ETIM 10.0	EC000897	ECLASS 14.0	27-25-01-01

Datos técnicos

ECLASS 15.0

27-25-01-01

AKZ 4 WEMID

Weidmüller Interface GmbH & Co. KG
 Klingenbergstraße 26
 D-32758 Detmold
 Germany

www.weidmueller.com

Accesorios

Soporte del señalizador



El soporte para señalizadores ofrece la posibilidad de montar adicionalmente señalizadores estándar con un paso de 5 ó 5,1 mm. Los soportes acodados se pueden encajar opcionalmente y se pueden montar en todos los canales de señalización estándar de los bornes modulares Klippon® Connect. Los tipos de señalizadores de ajuste se pueden encontrar en los respectivos accesorios del soporte de señalización.

Datos generales para pedido

Tipo	BZT 1 WS 10/5	Versión	
Código	1805490000	Accesorios, Soporte de señalización	
GTIN (EAN)	4032248270231		
Cantidad	100 ST		
Tipo	BZT 1 ZA WS 10/5	Versión	
Código	1805520000	Accesorios, Soporte de señalización	
GTIN (EAN)	4032248270248		
Cantidad	100 ST		

Enchufes de seccionamiento



A diferencia de los bornes con palanca de desconexión integrada, nuestros conectores macho de desconexión se pueden desconectar o retirar completamente del borne y de la aplicación respectiva y ofrecer una solución alternativa flexible a nuestros desconectores estándar.

Datos generales para pedido

Tipo	Q 4 AKZ4	Versión	
Código	0336600000	Conexión transversal (borne), atornillado, gris, 24 A, Número de polos:	
GTIN (EAN)	4008190096656	4, Paso en mm (P): 6.10, Aislado: No, Anchura: 23.3 mm	
Cantidad	50 ST		
Tipo	Q 3 AKZ4	Versión	
Código	0336500000	Conexión transversal (borne), atornillado, gris, 24 A, Número de polos:	
GTIN (EAN)	4008190121730	3, Paso en mm (P): 6.10, Aislado: No, Anchura: 17.2 mm	
Cantidad	50 ST		
Tipo	Q 2 AKZ4	Versión	
Código	0336400000	Conexión transversal (borne), atornillado, gris, 24 A, Número de polos:	
GTIN (EAN)	4008190037680	2, Paso en mm (P): 6.10, Aislado: No, Anchura: 11.1 mm	
Cantidad	50 ST		

AKZ 4 WEMID

Weidmüller Interface GmbH & Co. KG
 Klingenbergstraße 26
 D-32758 Detmold
 Germany

www.weidmueller.com

Accesorios

Conexiones transversales



La distribución o multiplicación de un potencial a bornes contiguos se realiza a través de una conexión transversal. El esfuerzo adicional de cableado se puede evitar fácilmente. Incluso si los polos se rompen, la fiabilidad de contacto en los bornes sigue garantizada. Nuestro portafolio ofrece sistemas de conexión transversal enchufables y atornillables para bornes modulares.

Datos generales para pedido

Tipo	Q 10 AKZ4	Versión	
Código	0368600000	Conexión transversal (borne), atornillado, gris, 24 A, Número de polos:	
GTIN (EAN)	4008190056766	10, Paso en mm (P): 6.10, Aislado: No, Anchura: 59.9 mm	
Cantidad	20 ST		

Tapas finales / placas separadoras



Las placas separadoras y las tapas finales son accesorios esenciales para los bornes. Las placas de separación proporcionan aislamiento óptico y eléctrico entre diferentes potenciales y grupos funcionales, aumentando la seguridad y garantizando una estructura clara dentro del cuadro eléctrico. Las tapas finales cierran la fila de bornes por los laterales, protegen contra el contacto con partes activas y garantizan un acabado limpio y estable. Ambos componentes están adaptados con precisión a la correspondiente serie de bornes de Weidmüller, contribuyendo a un cableado seguro, conforme y profesional.

Datos generales para pedido

Tipo	AP AKZ4 DB	Versión	
Código	9537910000	Tapa final para bornes, Beige oscuro, Altura: 27 mm, Anchura: 1.5	
GTIN (EAN)	4008190574864	mm, V-O, Wemid, enclavable: Sí	
Cantidad	20 ST		

Ángulo final



Para garantizar un asiento seguro y duradero sobre el carril y para evitar el deslizamiento, Weidmüller dispone de los ángulos de fijación. Se dispone de diseños con o sin tornillo. Existe la posibilidad de colocar sobre el ángulo de fijación señalizadores, incluso señalizadores de conjunto y la posibilidad de alojar una conector de prueba.

AKZ 4 WEMID

Weidmüller Interface GmbH & Co. KG
 Klingenbergstraße 26
 D-32758 Detmold
 Germany

www.weidmueller.com

Accesorios

Datos generales para pedido

Tipo	EW 15/2	Versión	
Código	1071900000	Ángulo de fijación lateral, Beige oscuro, TS 15, HB, Plástico, Anchura:	
GTIN (EAN)	4008190462949	8 mm, 100 °C	
Cantidad	50 ST		

Tapas finales / placas separadoras



Las placas separadoras y las tapas finales son accesorios esenciales para los bornes. Las placas de separación proporcionan aislamiento óptico y eléctrico entre diferentes potenciales y grupos funcionales, aumentando la seguridad y garantizando una estructura clara dentro del cuadro eléctrico. Las tapas finales cierran la fila de bornes por los laterales, protegen contra el contacto con partes activas y garantizan un acabado limpio y estable. Ambos componentes están adaptados con precisión a la correspondiente serie de bornes de Weidmüller, contribuyendo a un cableado seguro, conforme y profesional.

Datos generales para pedido

Tipo	TW AKZ	Versión	
Código	1190330000	Separador (borne), beige, Altura: 37 mm, Anchura: 2 mm, V-0, Wemid	
GTIN (EAN)	4032248992379		
Cantidad	50 ST		
Tipo	TW AKZ GN	Versión	
Código	1190350000	Separador (borne), verde, Altura: 37 mm, Anchura: 2 mm, V-0, Wemid	
GTIN (EAN)	4032248997329		
Cantidad	50 ST		
Tipo	TW AKZ RT	Versión	
Código	1190340000	Separador (borne), rojo, Altura: 37 mm, Anchura: 2 mm, V-0, Wemid	
GTIN (EAN)	4032248997312		
Cantidad	50 ST		
Tipo	TW AKZ SW	Versión	
Código	1417510000	Separador (borne), negro, Altura: 37 mm, Anchura: 2 mm, V-0,	
GTIN (EAN)	4050118220957	Wemid	
Cantidad	50 ST		
Tipo	TW AKZ WS	Versión	
Código	1190360000	Separador (borne), blanco, Altura: 37 mm, Anchura: 2 mm, V-0,	
GTIN (EAN)	4032248997336	Wemid	
Cantidad	50 ST		