

MPC 12/12/07 7035

Weidmüller Interface GmbH & Co. KG
Klingenbergstraße 26
D-32758 Detmold
Germany

www.weidmuller.com



Cajas de policarbonato de tamaño pequeño a mediano
La serie de cajas MPC de policarbonato es adecuada especialmente para el montaje de aparatos eléctricos, electromecánicos y neumáticos, así como de placas c.i.. Las cajas se usan en entornos exigentes desde el punto de vista mecánico y químico.

Características:

- 17 tamaños en dos versiones
- tapa gris o transparente
- Tapa con orificios de precintado
- Perforaciones de montaje fuera del área de la junta Orificios roscados para carriles, placas de montaje y placas de circuito impreso
- Gran gama de accesorios

Weidmüller elabora y suministra las cajas - si así lo desea el cliente - completamente equipadas con bornes y prensaestopas.

Datos generales para pedido

Versión	MPC (caja de policarbonato vacía), Carcasa vacía, Altura: 125 mm, Anchura: 125 mm, Profundidad: 75 mm, Material básico: Policarbonato, no probado, Gris claro
Código	9535230000
Tipo	MPC 12/12/07 7035
GTIN (EAN)	4032248009169
Cantidad	1 Pieza

Datos técnicos

Homologaciones

ROHS	Conformidad
------	-------------

Dimensiones y pesos

Profundidad	75 mm	Profundidad (pulgadas)	2.9527 inch
Altura	125 mm	Altura (pulgadas)	4.9212 inch
Anchura	125 mm	Anchura (pulgadas)	4.9212 inch
Peso neto	295 g		

Temperaturas

Temperatura de servicio	-50 °C...130 °C
-------------------------	-----------------

Conformidad medioambiental del producto

Estado de cumplimiento de la directiva RoHS	Conforme sin exención
REACH SVHC	Sin SVHC por encima del 0,1 % en peso

Datos generales

Espesor del material	3.5 mm	Temperatura de servicio, max.	130 °C
Temperatura de servicio, min.	-50 °C	Fijación de la tapa	4 tornillos de poliamida de cabeza ranurada en cruz*
Indicación de montaje	Montaje del tornillo	Superficie	no probado
Resistente a los golpes	IK08	Tipo de protección	IP66, IP67
Material básico	Polycarbonato	Material de la junta	Poliuretano
Par de apriete para tornillos de la tapa	0.8 Nm	Fijación de montaje	por medio de tornillos de rosca cortante
Fijación de caja	Orificios 4,5 mm	Número de tornillos de cierre	4
Abertura de acceso - ancho	121.5 mm	Placa de fijación	No
Tapa	Sí	Abertura de acceso - altura	121.5 mm
Campos de aplicación:	Tecnología de edificios, Ingeniería de transportes, Industria del embalaje, Construcción de máquinas		

Montaje horizontal

WDU 10 / ZDU 10	1x6	WDU 2,5 / ZDU 2,5 / IDU 2,5	1x13
WDU 4 / ZDU 4	1x11	WDU 6 / ZDU 6	1x8

Montaje vertical

WDU 10 / ZDU 10	1x6	WDU 2,5 / ZDU 2,5 / IDU 2,5	1x13
WDU 4 / ZDU 4	1x11	WDU 6 / ZDU 6	1x8

Números de certificación de cajas

Núm. de declaración de conformidad (DoC LVD)	DoC DE PS2420 201008 001ISS00
--	----------------------------------

Prensaestopas a la derecha

M16	3	M20	3
M12	4		

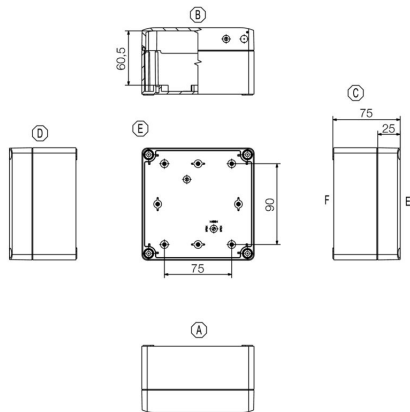
Datos técnicos

Prensaestopas arriba y abajo

M20	3	M12	4
M16	3		

Clasificaciones

ETIM 8.0	EC000261	ETIM 9.0	EC000261
ETIM 10.0	EC000261	ECLASS 14.0	27-18-01-01
ECLASS 15.0	27-18-01-01		



Accesorios

Material de fijación



Accesorios

Datos generales para pedido

Tipo	SC MPC	Versión	
Código	9535640000	MPC (caja de policarbonato vacía), Tornillo de sujeción, Herramientas	
GTIN (EAN)	4032248009428	para atornillar, Altura: 12.5 mm, Anchura: 7 mm, Profundidad: 12.5	
Cantidad	100 ST	mm, Material básico: Acero cincado	

Bisagra

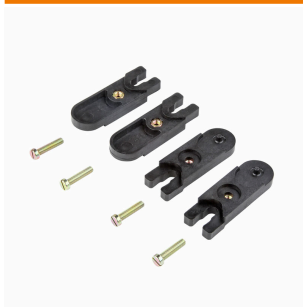


Serie MPC, bisagra, juego de 2 unidades

Datos generales para pedido

Tipo	HG MPC	Versión	
Código	9535590000	MPC (caja de policarbonato vacía), Bisagra exterior, Bisagra, Material	
GTIN (EAN)	4032248009329	básico: Plástico	
Cantidad	1 ST		

Lengüetas de sujeción exteriores



Lengüetas de sujeción exteriores
Juego de 4 unidades

Datos generales para pedido

Tipo	MF MPC	Versión	
Código	9535600000	MPC (caja de policarbonato vacía), Pie de montaje, Lengüetas de	
GTIN (EAN)	4032248009381	sujeción, Altura: 30 mm, Anchura: 15 mm, Profundidad: 10 mm,	
Cantidad	1 ST	Material básico: Plástico	

Espárrago de tierra

Accesorios



Datos generales para pedido

Tipo	PEBZ M10 S4 SET	Versión
Código	1283440000	Klippon POK (caja de poliéster vacía), Espárrago de tierra, otros,
GTIN (EAN)	4050118073362	Altura: 21 mm, Anchura: 21 mm, Profundidad: 48.7 mm, Material
Cantidad	1 ST	básico: Acero inoxidable 1.4404 (316L)
Tipo	PEBZ M10 BR SET	Versión
Código	1277220000	Klippon POK (caja de poliéster vacía), Espárrago de tierra, otros,
GTIN (EAN)	4050118067019	Altura: 21 mm, Anchura: 21 mm, Profundidad: 48.7 mm, Material
Cantidad	1 ST	básico: Latón

Espárrago toma de tierra Klippon® POK



Las carcasas de la gama Klippon® POK están hechas de poliéster reforzado con fibra de vidrio de alta calidad, y es perfecta para aplicaciones y entornos en los que se requiere resistencia a la corrosión, resistencia a los golpes y una elevada clase de protección IP.

Principales características de la amplia gama de productos:

- Disponibilidad en 17 tamaños
- Dos acabados estándar (colores): gris (similar a RAL 7001 para uso industrial) y negro (similar a RAL 9011 para entornos exigentes, atmósferas explosivas)
- Tapa con tornillos de acero inoxidable con diseño ranurado/de estrella
- Arandelas moldeadas de silicona o cloropreno
- Orificios de fijación fuera de la zona estanca para garantizar la protección IP66
- Resistencia a los golpes de hasta 7 julios
- Montaje directo en la carcasa o utilizando una placa de montaje interna
- Montaje en pared directo mediante agujeros de sujeción o pies de montaje
- Orificios roscados para sujetar carriles y placas de montaje
- Resistencia al fuego hasta E60 según la configuración
- Weidmüller puede fabricar y suministrar esta carcasa según las especificaciones del cliente, completamente equipada con todos los bornes y prensaestopas necesarios.

Accesorios

Datos generales para pedido

Tipo	PEBZ M6 BR SET	Versión
Código	1277250000	Klippon POK (caja de poliéster vacía), Espárrago de tierra, otros,
GTIN (EAN)	4050118067149	Altura: 12.3 mm, Anchura: 12.3 mm, Profundidad: 42 mm, Material
Cantidad	1 ST	básico: Latón

Espárrago de tierra



Los pernos de toma de tierra pueden sustituirse como un componente completo y están disponibles en dos versiones: latón y acero inoxidable.

Datos generales para pedido

Tipo	PEBZ M6 S4 SET	Versión
Código	1283430000	Klippon POK (caja de poliéster vacía), Espárrago de tierra, otros,
GTIN (EAN)	4050118073607	Altura: 12.3 mm, Anchura: 12.3 mm, Profundidad: 42 mm, Material
Cantidad	1 ST	básico: Acero inoxidable 1.4404 (316L)

Soporte de montaje



Ofrecemos una amplia gama de soportes de montaje para facilitar el manejo y la complementación de nuestros productos. Desde diversas herramientas hasta fundas aislantes y diversos tornillos, nuestros componentes se adaptan entre sí hasta el último detalle y, por lo tanto, facilitan el montaje de acuerdo con los estándares y las normativas de protección respectivas.

Datos generales para pedido

Tipo	FKSC M4X6 D8/SW2	Versión
Código	1567480000	Serie SAK, Tornillo hexagonal, Herramientas para atornillar, Número
GTIN (EAN)	4008190033491	de polos: 1
Cantidad	100 ST	

Accesorios

Tapones de ventilación: DAE



Además de los prensaestopas válidos para una amplia gama de aplicaciones, la cartera de productos se complementa con tapones, elementos de compensación de presión, adaptadores y accesorios correspondientes, como, por ejemplo, contratuercas, anillos para junta, arandelas planas y arandelas de puesta a tierra.

Datos generales para pedido

Tipo	DAE M12 SS	Versión
Código	1868550000	DAE (elemento de ventilación), Elemento de compensación, recto, M
GTIN (EAN)	4032248440405	12, 10 mm, IP66, IP68, IP69K, Acero inoxidable 1.4305 (303)
Cantidad	10 ST	
Tipo	DAE M12 PA LONG	Versión
Código	1868570000	DAE (elemento de ventilación), Elemento de compensación, recto, M
GTIN (EAN)	4032248440429	12, 10 mm, IP66, IP68, IP69K, Poliamida 6
Cantidad	10 ST	

MPC

Placas de montaje 1,5 mm chapa de acero, cincado



Datos generales para pedido

Tipo	MP MPC 12/12	Versión
Código	9535550000	MPC (caja de policarbonato vacía), Placa de montaje, Placa de montaje, Altura: 125 mm, Anchura: 125 mm, Material básico: Chapa de acero, cincada, cincado
GTIN (EAN)	4032248009275	
Cantidad	1 ST	

TS 15

Accesorios



Accesorios

Datos generales para pedido

Tipo	TS15X5 ST MPC1217 VER	Versión	
Código	8000037598	Carril, TS 15, Anchura: 4.13 mm, sin coliso, Acero, cincado, cromado	
GTIN (EAN)	4050118653106		
Cantidad	20 ST		

TS 35

Accesorios



Datos generales para pedido

Tipo	TS 35X105_MPC_12	Versión	
Código	8000037603	Carril, TS 35 x 7.5, TS 35, Anchura: 164 mm, sin coliso, Acero, chapado en zinc galvanizado y pasivado	
GTIN (EAN)	4050118653151		
Cantidad	20 ST		